



Sayın iş ortağımız,

Bağlantı elemanları endüstrisini etkileyen pek çok trend bulunmaktadır: yapı malzemesi çeşitlerindeki artış, farklı malzemelerin bağlanması, tasarım ve uygulama gereksinimlerinin artması ve dijitalleşme süreci. Biz de sektöründe Dünya'nın önde gelen uzmanlarından birisi olarak pazara yön ve şekil vermekteyiz. Bu süreçte sizlere projelerinizde hızlı ve esnek bir şekilde en iyi ve en kazançlı çözümü sunuyoruz. Ayrıca özelleştirilmiş çözümler ve size özel talepleriniz için de güvenilir bir partneriz.

Ürün gamımız kimyasal sistemler, çelik dübellere ve plastik dübellere oluşmaktadır. Ayrıca oldukça geniş vida, delim uçları, yapıştırıcılar, sızdırmazlık ürünleri, köpükler ve dış cephe ısı yalıtımı, vitrikiye, ısıtma, havalandırma, elektrik tesisatı montajı gibi uygulamaya özel geliştirilmiş çözümler gamı da sunuyoruz. Kalite, güvenlik ve uygulama kolaylığına yüksek değer ekliyoruz.

Amacımız ilgili endüstrilerde hem ürünlerimiz hem de hizmetlerimizle en iyi olmak. Farklı ülkelerdeki organizasyonlarımız, satış partnerlerimiz, kalifiye satış temsilcilerimiz ve teknik danışmanlık sağlayan mühendislerimizle, Dünya çapında oldukça yoğun bir danışma ve destek ağına sahibiz. Ayrıca sektörde dijitalleşmenin öncülerinden biri olarak son kullanıcı ve profesyonellere yapısal tasarım yazılımı FIXPERIENCE ve Product Finder gibi çağdaş yazılım araçları sunuyoruz.

fischer AKADEMIE'de, Almanya'daki 70'den fazla uzmanlık noktasında, diğer ülkelerdeki yerel fischer akademilerinde, proje sahasında, kullanıcıların ofislerinde, fischer Tour Truck sayesinde Almanya ve Avrupa'daki sayısız noktada sunduğumuz kapsamlı eğitim programlarımız ile bağlantı çözümleri ve yönetmelikler hakkındaki bilgilerinizin güncel kalmasını sağlıyoruz.

Umarız ürünlerimizi keşfetmekten ve kullanmaktan memnun kalırsınız.

Florian Birkenmayer



Bir bakışta FIXPERIENCE programının avantajları:

Kapsamlı ve Ücretsiz

Programın yeni modüler yapısı sayesinde mühendislik hesapları ve özel uygulama modülleri bir arada bulunur. Bu özellikler projelerinizin tümünü veya tekil uygulamalarınızı düzenli ve uygun maliyetli planlamanızı sağlar.

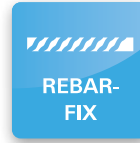
FIXPERIENCE yazılımı aşağıdaki programları içerir:



C-FIX: Yeni kullanıcı dostu fischer dübel tasarım programı. Sismik, dinamik ve yangın durumunda dahi çözüm yapabilmeye fırsatı.



WOOD-FIX: fischer Power-Fast ve inşaat vidaları ile yapılan uygulamalarınızı hızlı hesaplamak için.



REBAR-FIX: Betonda sonradan ekilen güçlendirme donatılarının tasarımı için.



MORTAR-FIX: Kimyasal dübel hacim hesabını yapan programı.



RAIL-FIX: Merdiven ve balkon korkulukları için kolay tasarım programı.



INSTALL-FIX: Mekanik ve elektrik tesisatları için taşıyıcı sistem tasarım programı.



FACADE-FIX: Dış cephe sistemleri için özelleştirilmiş tasarım programı.

Ürün seçim kılavuzu	5	1
Kimyasal dübelller	8	2
Mekanik dübelller	38	3
Çerçeve bağlantı dübelleri	88	4
Genel sabitleyiciler	104	5
Boşluk dübelleri	114	6
Kırıcı / delici / vidalama uçları	120	7
Mantolama dübelleri	132	8
Köpük ve mastikler	138	9
Servis	144	10

KİMYASAL DÜBELLER

Sayfa

Highbond Sistem FHB II



10

Highbond dübel FHB II-A S



12

Highbond dübel FHB II-A L



13

Superbond sistemi FSB



14

Superbond harç FIS SB



15

Superbond reaksiyon kartuşu RSB



16

Reçine kapsülü RM II ile RG M rotu ve RG MI soketi



18

Dişli rot RG M



20

Kimyasal dübel FIS EM Plus



22

Kimyasal dübel FIS V



24

Kimyasal dübel FIS EB



26

Kimyasal dübel FIS VL



27

Kimyasal dübel FIS P



28

Kimyasal dübel sistemi FHB dyn



29

Dinamik ankraj FDA



32

UMV multicone



33

Dişli ankraj rotu



35

Boşluklu tuğlada kimyasal uygulaması



37

Gazbetonda kimyasal uygulaması



38

Aksesuar

39

MEKANİK DÜBELLER

Sayfa

Klipsli dübel FAZ II



44

Klipsli dübel FBZ



47

Yüksek performanslı dübel FH II



49

ZYKON alttan kesme dübel FZA



53

ZYKON çakma dübel FZEA II



57

Beton vidası ULTRACUT FBS II



59

Beton vidası ULTRACUT FBS II 6



63

Çakma dübel EA II



64

Fonksiyonel çivi dübel MR



67

Çivi dübel FNA II



68

Tavan çivisi FDZ



71

Klipsli dübel FBN II



73

Klipsli dübel FBN II GS



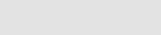
76

Karot makineleri sabitleme seti FDBB



77

Boşluklu döşeme dübeli FHY



78

Gazbeton dübeli FPX-I



80

Klipsli dübel FWA



82

Çakma dübel EA N



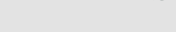

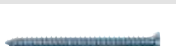



83

ÇERÇEVE BAĞLANTI DÜBELLERİ **4**

4

Sayfa

Çerçeve dübeli SXRL		88
Çerçeve dübeli SXR		90
Üniversal çerçeve dübeli FUR		93
Metal çerçeve dübeli F-M		95
Window frame fixing F-S		96
Çerçeve vida dübeli FFS ve FFSZ		97

GENEL SABİTLEYİCİLER **5**

5

Sayfa

DUOPOWER		100
Üniversal dübel UX		102
Genleşme dübeli SX		104
Genleşme dübeli S		105
Pirinç dübeli MS		106
Gazbeton dübeli GB		106
Turbo gazbeton dübeli FTP		107

BOŞLUK DÜBELLERİ **6**

6



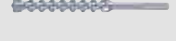



Sayfa

Boşluk dübeli DUOTEC		110
Boşluk dübeli HM		111
Boşluk dübeli KD		112
Alçı levha dübeli GK		113

KIRICI / DELİCİ UÇLAR **7**

7



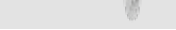
Sayfa

Tozsuz delim ucu FHD		116
Delici uc SDS Plus Quattric II		117
Delim ucu SDS Plus II Pointer		120
Delici uc SDS Max II / SDS Max IV		123
Kırıcı uçlar		124
Vidalama uçları		125

MANTOLAMA DÜBELLERİ **8**

8

Sayfa

Metal mantolama dübeli DHM		130
Mantolama dübeli termoz PN8 ve CN8		131
Mantolama dübeli termoz CNplus		132

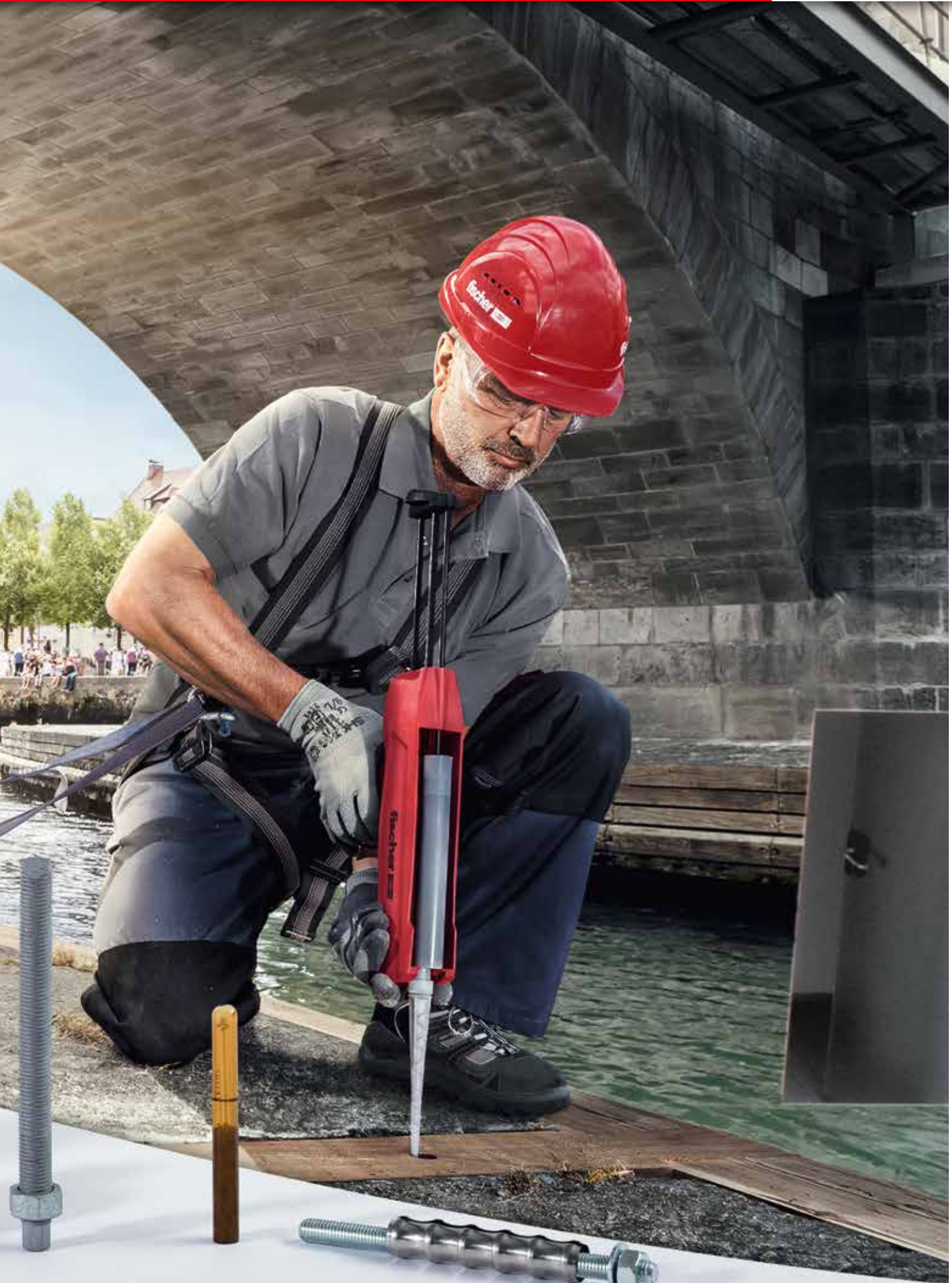
KÖPÜK VE MASTİKLER **9**

9

Sayfa

Premium köpük PUP 750 - PU1/750		136
B1 köpük Fire Resistant Foam		137
Premium yapı silikonu DBTA		138
Yapı silikonu DOM		139
Multi silikon DMS		140
Poliüretan mastik DPU		141
Poliüretan mastik DPU 50		142
Silikonize akrilik mastik DVA		143
Akrilik Mastik DA		144





Çatlaklı betonda en yüksek performans

2

Kimyasal dübeller



YAPI MALZEMELERİ

Onaylar:

- C20/25 ile C50/60 arası çatlaklı ve çatlaksız beton

Ayrıca aşağıdakiler için uygundur:

- Beton C12/15

ONAYLAR



AVANTAJLAR

- Highbond sistem FHB II, çatlaklı betonda en yüksek yük değerlerine ulaşır. Bu şekilde, daha az sabitleme noktalarına ve daha küçük dübel plakalarına ihtiyaç duyulur.
- Kimyasal dübel FIS HB ve FHB II-P/PF kapsülleri aynı performansı sunar ve FHB II-A S (kısa versiyon) veya FHB II-AL (uzun versiyon) dübel rotlarıyla birlikte kullanılabilir. Böylece, ihtiyaçlarınıza göre en ekonomik çözümü seçebilirsiniz.
- Kimyasal dübel FIS HB'nin büyük kartuş boyutu seri montajlar için idealdir.
- Farklı delik çap ve boylarına göre üretilmiş FHB II-P/PF kapsüller delik temizliğine ihtiyaç duymaz, münferit veya sualtı uygulamaları için ekonomik bir çözüm teşkil eder.
- FHB II-PF kapsülünde kullanılan özel formül, 2 dakikaya kadar hızlı montajı garanti eder ve böylece beklemeden montaj yapılabilmesine izin verir.

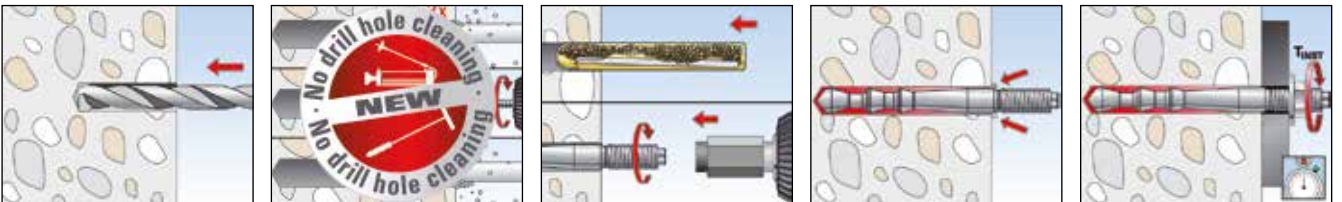
UYGULAMALAR

- Parmaklıklar
- Cepheleer
- Merdivenler
- Çelik konsollar
- Makineler
- Silo montajları
- Direkler
- Pervazlar
- Çelik yapılar
- Ahşap yapılar

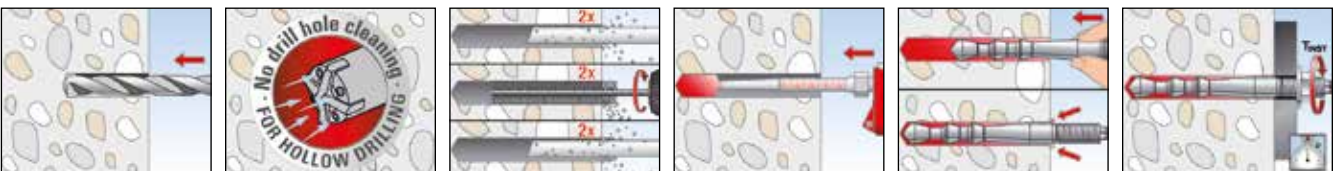
KULLANIM

- FHB II ön montaj ve sabitlenecek parça üzerinden montaj yapılabilen tork kontrollü bir dübeldir.
- Dübel rotu kimyasal dübel FIS HB ile veya kapsül FHB II-P(F) ile kullanılabilir ve delikte tümüyle birbirine bağlanmış şekilde kalır.
- Altıgen somun sıkılırken, dübel rotu dişlileri duvardaki deliğe karşı genişleyen harç kovanına doğru çekilir.
- Styrene içermeyen vinil ester harç deliği tümüyle izole eder.
- Reçine kapsülünü sabitlerken, dübel rotunu bir darbeli matkabın darbeli fonksiyonu ile birlikte kullanın. RA-SDS montaj aparatı, tip no. 62420 ile birlikte kullanılır. (bkz. aksesuarlar bölümü).

KAPSÜL İLE MONTAJ



ENJEKSİYON HARCİ İLE MONTAJ



TEKNİK VERİLER



Kimyasal dübel **FIS HB 345 S** +
statik karıştırıcı **FIS MR**



Kimyasal dübel **FIS HB 150 C**

		Onay	Kartuştaki diller	Paket içeriği	Paket miktarı
Ürün		ETA			[adet]
FIS HB 345 S	033211	■	D, GB, F, E, NL, CZ	1 kartuş 360 ml, 2 x statik karıştırıcı FIS MR	6
FIS HB 150 C	077529	■	D, GB, F, E, NL, CZ	1 kartuş 145 ml, 2 x statik karıştırıcı FIS MR	6
FIS MR	096448	—	—	10 statik karıştırıcı	10

TEKNİK VERİLER



Reçine kapsülü **FHB II-P** (standart)

Ürün	Ürün No.	Onay	Delik çapı	Delik derinliği	Efektif gömme derinliği	Uygun olan rod	Paket içeriği
		ETA	d_0 [mm]	h_0 [mm]	h_{ef} [mm]		[adet]
FHB II-P 8 x 60	096824	■	10	75	60	FHB II-A L M 8 x 60	10
FHB II-P 10 x 60	096847	■	10	75	60	FHB II-S M 10 x 60	10
FHB II-P 10 x 75	508016	■	10	90	75	FHB II-A S M 10 x 75	10
FHB II-P 10 x 95	096843	■	12	110	95	FHB II-A L M 10 x 95	10
FHB II-P 12 x 75	096848	■	12	90	75	FHB II-A S M 12 x 75	10
FHB II-P 12 x 100	507922	■	14	115	100	FHB II-A L M 12 x 100	10
FHB II-P 12 x 120	096844	■	14	135	120	FHB II-A L M 12 x 120	10
FHB II-P 16 x 95	096849	■	16	110	95	FHB II-A S M 16 x 95	10
FHB II-P 16 x 125	507923	■	18	145	125	FHB II-A L M 16 x 125	10
FHB II-P 16 x 145	507924	■	18	165	145	FHB II-A L M 16 x 145	10
FHB II-P 16 x 160	096845	■	18	175	160	FHB II-A L M 16 x 160	10
FHB II-P 20 x 170	507925	■	25	190	170	FHB II-A S M 20 x 170	4
FHB II-P 20 x 210	096846	■	25	235	210	FHB II-A L M 20 x 210	4
FHB II-P 24 x 170	096851	■	25	190	170	FHB II-A S M 24 x 170	4
FHB II-P 24 x 210	507926	■	25	235	210	FHB II-A L M 24 x 210	4

TEKNİK VERİLER



Reçine kapsülü **FHB II-PF** (hızlı versiyon)

Ürün	Ürün No.	Onay	Delik çapı	Delik derinliği	Efektif gömme derinliği	Uygun olan rod	Paket içeriği
		ETA	d_0 [mm]	h_0 [mm]	h_{ef} [mm]		[adet]
FHB II-PF 8 x 60	500542	■	10	75	60	FHB II-A L M 8 x 60	10
FHB II-PF 10 x 60	500547	■	10	75	60	FHB II-S M 10 x 60	10
FHB II-PF 10 x 75	507999	■	10	90	75	FHB II-A S M 10 x 75	10
FHB II-PF 10 x 95	500543	■	12	110	95	FHB II-A L M 10 x 95	10
FHB II-PF 12 x 75	500548	■	12	90	75	FHB II-A S M 12 x 75	10
FHB II-PF 12 x 100	508000	■	14	115	100	FHB II-A L M 12 x 100	10
FHB II-PF 12 x 120	500544	■	14	135	120	FHB II-A L M 12 x 120	10
FHB II-PF 16 x 95	500549	■	16	110	95	FHB II-A S M 16 x 95	10
FHB II-PF 16 x 125	508001	■	18	145	125	FHB II-A L M 16 x 125	10
FHB II-PF 16 x 145	508002	■	18	165	145	FHB II-A L M 16 x 145	10
FHB II-PF 16 x 160	500545	■	18	175	160	FHB II-A L M 16 x 160	10
FHB II-PF 20 x 170	508003	■	25	190	170	FHB II-A S M 20 x 170	4
FHB II-PF 20 x 210	500546	■	25	235	210	FHB II-A L M 20 x 210	4
FHB II-PF 24 x 170	500550	■	25	190	170	FHB II-A S M 24 x 170	4
FHB II-PF 24 x 210	508004	■	25	235	210	FHB II-A L M 24 x 210	4

KÜRLENME SÜRESİ - FIS HB

Kartuş sıcaklığı FIS HB (Harç min. + 5°C)	Jelleşme süresi FIS HB	Sabitlenme yapılacak yerin sıcaklığı	Kürlenme süresi FIS HB
		- 5°C - ± 0°C	360 dak.
		± 0°C - + 5°C	180 dak.
+ 5°C - +20°C	15 dak.	+ 5°C - +20°C	90 dak.
+20°C - +30°C	6 dak.	+20°C - +30°C	35 dak.
+30°C - +40°C	4 dak.	+30°C - +40°C	20 dak.
> +40°C	2 dak.	> +40°C	12 dak.

Lütfen dikkat: Kürlenme süreleri kuru ortamlar için geçerlidir, nemli ortamlarda bu süreler iki katına çıkarılmalıdır. Suyu delikten uzaklaştırın.

KÜRLENME SÜRESİ - FHB II P / FHB II-PF

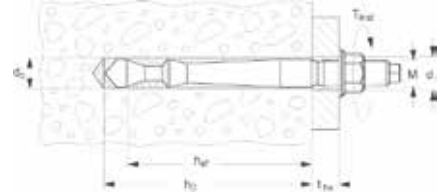
Sabitlenme yapılacak yerin sıcaklığı	Kürlenme süresi	
	FHB II-P	FHB II-PF
- 5°C - ± 0°C	240 min.	8 min.
± 0°C - +10°C	45 min.	6 min.
+10°C - + 20°C	20 min.	4 min.
≥ + 20°C	10 min.	2 min.

Lütfen dikkat: Kürlenme süreleri kuru ortamlar için geçerlidir, nemli ortamlarda bu süreler iki katına çıkarılmalıdır.

TEKNİK VERİLER



Highbond dübel FHB II-A S (kısa versiyon)



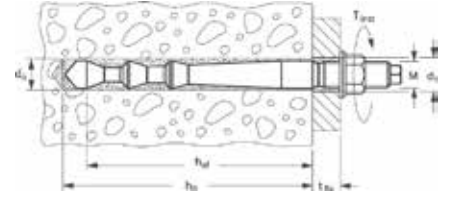
	Galvanizli çelik	Paslanmaz çelik	Korozyona yüksek dayanımlı çelik	Onay ETA	Delik çapı	Delik derinliği	Efektif gömme derinliği	Kullanılabilir uzunluk	Diş çapı	Somun genişliği	Paket içeriği
	Ürün No.	Ürün No.	Ürün No.		d ₀ [mm]	h ₀ [mm]	h _{ef} [mm]	t _{fix} [mm]	M	○SW [mm]	[adet]
Ürün	galv.	A4	C								
FHB II-A S M10 x 60/10	097072	097630	097704 1)	■	10	75	60	10	M 10	17	10
FHB II-A S M10 x 60/20	097073	097631	—	■	10	75	60	20	M 10	17	10
FHB II-A S M10 x 60/40	—	097632	—	■	10	75	60	40	M 10	17	10
FHB II-A S M10 x 60/60	097074	097633	—	■	10	75	60	60	M 10	17	10
FHB II-A S M10 x 60/100	097206	097634	—	■	10	75	60	100	M 10	17	10
FHB II-A S M10 x 75/10	506884	506888	—	■	10	90	75	10	M 10	17	10
FHB II-A S M10 x 75/20	506885	506889	—	■	10	90	75	20	M 10	17	10
FHB II-A S M10 x 75/40	—	506890	—	■	10	90	75	40	M 10	17	10
FHB II-A S M10 x 75/60	506886	506891	—	■	10	90	75	60	M 10	17	10
FHB II-A S M10 x 75/100	506887	506892	—	■	10	90	75	100	M 10	17	10
FHB II-A S M12 x 75/10	097257	097635	—	■	12	90	75	10	M 12	19	10
FHB II-A S M12 x 75/25	097268	097636	097706 1)	■	12	90	75	25	M 12	19	10
FHB II-A S M12 x 75/40	—	097637	—	■	12	90	75	40	M 12	19	10
FHB II-A S M12 x 75/60	097274	097638	—	■	12	90	75	60	M 12	19	10
FHB II-A S M12 x 75/100	097275	097639	—	■	12	90	75	100	M 12	19	10
FHB II-A S M12 x 75/165	097280	097640	—	■	12	90	75	165	M 12	19	10
FHB II-A S M16 x 95/30	097281	097641	097708 1)	■	16	110	95	30	M 16	24	10
FHB II-A S M16 x 95/60	097286	097642	—	■	16	110	95	60	M 16	24	10
FHB II-A S M16 x 95/100	097295	097643	—	■	16	110	95	100	M 16	24	10
FHB II-A S M16 x 95/165	097296	097644	—	■	16	110	95	165	M 16	24	10
FHB II-A S M20 x 170/50	506917	506919	—	■	25	190	170	50	M 20	30	4
FHB II-A S M24 x 170/50	097297	097645	—	■	25	190	170	50	M 24	36	4

1) Fiyatlar ve teslimat süresi talep doğrultusundadır.

TEKNİK VERİLER



Highbond dübel FHB II-A L (uzun versiyon)



Ürün	Galvanizli çelik	Paslanmaz çelik	Korozyona yüksek dayanımlı çelik	Onay ETA	Delik çapı	Delik derinliği	Dübel derinliği	Kullanılabilir uzunluk	Vida dişi	Somun genişliği	Paket miktarı
	Ürün No.	Ürün No.	Ürün No.		d ₀	h ₀	h _{ef}	L _{tk}	M	○ SW	[adet]
FHB II-A L M8 x 60/10	097032	097298	097696 1)	■	10	75	60	10	M 8	13	10
FHB II-A L M8 x 60/30	097033	097299	—	■	10	75	60	30	M 8	13	10
FHB II-A L M8 x 60/50	097034	097440	—	■	10	75	60	50	M 8	13	10
FHB II-A L M10 x 95/10	096907	097616	—	■	12	110	95	10	M 10	17	10
FHB II-A L M10 x 95/20	096940	097617	097699 1)	■	12	110	95	20	M 10	17	10
FHB II-A L M10 x 95/40	—	097618	—	■	12	110	95	40	M 10	17	10
FHB II-A L M10 x 95/60	096941	097619	—	■	12	110	95	60	M 10	17	10
FHB II-A L M10 x 95/100	096942	097620	—	■	12	110	95	100	M 10	17	10
FHB II-A L M12 x 100/10	506893	506897	—	■	14	115	100	10	M 12	19	10
FHB II-A L M12 x 100/25	506894	506898	—	■	14	115	100	25	M 12	19	10
FHB II-A L M12 x 100/40	—	506899	—	■	14	115	100	40	M 12	19	10
FHB II-A L M12 x 100/60	506895	506901	—	■	14	115	100	60	M 12	19	10
FHB II-A L M12 x 100/100	506896	506902	—	■	14	115	100	100	M 12	19	10
FHB II-A L M12 x 120/10	096943	097621	—	■	14	135	120	10	M 12	19	10
FHB II-A L M12 x 120/25	096944	097622	097700 1)	■	14	135	120	25	M 12	19	10
FHB II-A L M12 x 120/40	—	097623	097701 1)	■	14	135	120	40	M 12	19	10
FHB II-A L M12 x 120/60	097014	097624	—	■	14	135	120	60	M 12	19	10
FHB II-A L M12 x 120/100	097031	097625	—	■	14	135	120	100	M 12	19	10
FHB II-A L M16 x 125/30	506903	506906	—	■	18	140	125	30	M 16	24	10
FHB II-A L M16 x 125/60	506904	506909	—	■	18	140	125	60	M 16	24	10
FHB II-A L M16 x 125/100	506905	506910	—	■	18	140	125	100	M 16	24	10
FHB II-A L M16 x 145/30	506911	506914	—	■	18	160	145	30	M 16	24	10
FHB II-A L M16 x 145/60	506912	506915	—	■	18	160	145	60	M 16	24	10
FHB II-A L M16 x 145/100	506913	506916	—	■	18	160	145	100	M 16	24	10
FHB II-A L M16 x 160/30	097035	097626	097702 1)	■	18	175	160	30	M 16	24	10
FHB II-A L M16 x 160/60	097038	097627	—	■	18	175	160	60	M 16	24	10
FHB II-A L M16 x 160/100	097070	097628	—	■	18	175	160	100	M 16	24	10
FHB II-A L M20 x 210/50	097071	097629	097703 1)	■	25	235	210	50	M 20	30	4
FHB II-A L M20 x 210/150	052370	—	—	■	25	235	210	150	M 20	30	8
FHB II-A L M24 x 210/50	506920	506921	—	■	25	235	210	50	M 24	36	4

1) Fiyatlar ve teslimat süresi talep doğrultusundadır.

Betonda çok yönlü uygulamalar için

2

Kimyasal dübeller



Köprü tabelaları



Çelik taşıyıcılar

YAPI MALZEMELERİ

Onaylar:

- C20/25 ile C50/60 arasında beton, çatlaklı ve çatlaksız

Ayrıca aşağıdakiler için de uygundur:

- Yoğun dokulu doğal taş
- C12/15 beton

ONAYLAR



AVANTAJLAR

- Superbond sistemi çatlaklı ve çatlaksız beton için kapsüllü ve enjeksiyonlu sistemin kombinasyonu olan bir sistemdir. Superbond harcı FIS SB ve reaksiyon kapsülü RSB aynı dübel derinliğinde aynı performansı gösterir. Bu durum uygulayıcı için maksimum esnekliği sağlar.
- 4xd_s ile 20xd_s arasında değişken ankrāj derinlikleri sayesinde iletilen yüke ideal uyum sağlama ve optimum montaj süresi ve ekonomik malzeme kullanımı mümkün olur.
- +150°C'ye kadar yüksek uygulama sıcaklıkları kimyasal dübel için yeni kullanım alanları yaratır.
- Superbond montaj için -30°C dondurucu soğuklarda bile uygundur.
- Su dolu ve karotla delinmiş deliklerde onaya uygun kullanım sayesinde en ağır şantiye koşullarında bile güvenlik en iyi şekilde sağlanır.
- Sismik hesaplama yapılan durumlarda onaylı performans (C2 sınıfı)

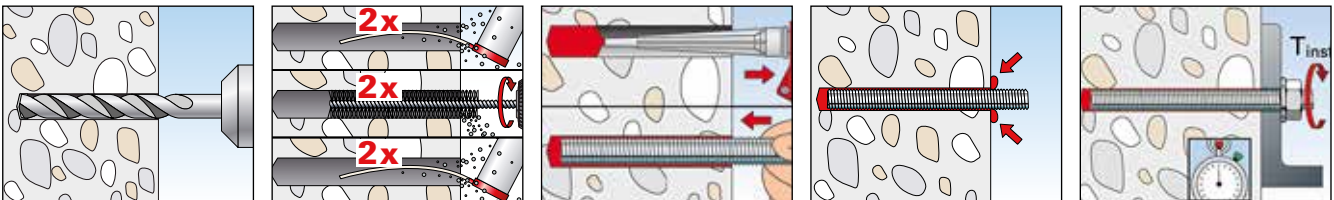
UYGULAMALAR

- Ağır çelik konstrüksiyonlar
- Silo sistemleri
- Yüksek raflar
- Ses izolasyonlu duvarlar
- Korkuluklar
- Merdivenler
- Donanım bağlantıları
- Baş üstü montaj
- Su dolu delikler
- Karot delikleri

KULLANIM

- Superbond vinil ester hibrit bazlı Silan teknolojisine sahip kimyasal bir dübel sistemidir.
- FIS A rotu sadece Superbond harcı FIS SB ile, RGM ankrāj rotu ise hem Superbond harcı FIS SB hem de reaksiyon kapsülü RSB ile kullanılabilir.
- Reçine ve sertleştirici ayrı iki hücreye yerleştirilmiştir ve bunlar enjeksiyon kartuşunun statik karıştırıcı içine sıkılmasından sonra veya kapsülün kırılmasından sonra karıştırılır ve aktif duruma getirilir.
- Harç rotu tam yüzeyli olarak delik cidarına yapıştırır ve deliği sızdırmaz hale getirir.

ENJEKSİYON HARCİ İLE MONTAJ



TEKNİK VERİLER



Superbond harç
FIS SB 390 S



FIS MR

2

Kimyasal dübeller

Ürün	Ürün No.	ETA	Kartuştaki diller	Paket içeriği	Paket miktarı [adet]
FIS SB 390 S	518831	■	GB, E, P	1 kartuş 390 ml, 2 x statik karıştırıcı FIS MR	6
FIS SB HIGH SPEED 390 S	523300	■	D, HR, H	1 kartuş 390 ml, 2 x statik karıştırıcı FIS MR	6
FIS MR	096448	—	—	10 statik karıştırıcı	10
FIS SB 585 S	519452	■	GB, E, P	585 ml, 2x statik karıştırıcı FIS UMR	6
FIS SB 1500 S	519453	■	GB, E, P	1500 ml, 2x statik karıştırıcı FIS UMR	4
FIS UMR	520593	—	—	10 statik karıştırıcı FIS UMR	10

KÜRLENME SÜRESİ - FIS SB

Ankraj tabanındaki sıcaklık	Çalışma süresi		Kürlenme süresi	
	FIS SB	FIS SB HIGH SPEED	FIS SB	FIS SB HIGH SPEED
- 20°C - - 15°C	—	60 dak.	—	24 saat
- 14°C - - 10°C	60 dak.	30 dak.	36 saat	8 saat
- 9°C - - 5°C	30 dak.	15 dak.	24 saat	3 saat
- 4°C - ± 0°C	20 dak.	10 dak.	8 saat	2 saat
+ 1°C - + 5°C	13 dak.	5 dak.	4 saat	1 saat
+ 6°C - +10°C	9 dak.	3 dak.	2 saat	45 dak.
+ 11°C - +20°C	5 dak.	2 dak.	1 saat	30 dak.
+ 21°C - +30°C	4 dak.	1 dak.	45 dak.	15 dak.
+ 31°C - +40°C	2 dak.	—	30 dak.	—

Betonda çok yönlü uygulamalar için

2



Çelik konstrüksiyonlar



Su altında uygulamalar

BAĞLANTI ROTU

- Galvanizli çelik
- Paslanmaz çelik

YAPI MALZEMELERİ

Onaylar:

- Beton C20/25 – C50/60, çatlaklı ve çatlaksız

Ayrıca aşağıdakiler için de uygundur:

- Yoğun dokulu doğal taş

ONAYLAR



AVANTAJLAR

- Reaksiyon kapsülü RSB çatlaklı ve çatlaksız betonda kullanılmak için onaylıdır.
- Çap başına 3 farklı dübel derinliğine kadar reaksiyon kapsülü RSB mini'nin kombinasyonu ile gerçekleştirilebilir. Bu durum kullanıcıya daha yüksek bir yük seviyesi ve maksimum esneklik sağlar.
- Reaksiyon kapsülü RSB münferit uygulamalar ve başüstü montajlar için özellikle ekonomiktir.
- Reaksiyon kapsülü RSB -30 °C sıcaklığa kadar onaylıdır.
- Reaksiyon kapsülü RSB hızlı kürlenir ve bekleme süresi gerektirmeyen montajları mümkün kılar.
- Reaksiyon kapsülü RSB su dolu ve karot delikleri için onaylıdır ve şantiyede daha çok esneklik sağlar.
- RGM ankrāj rotu M8'den M30'a kadar geniş kapsamlı bir uygulama yelpazesini sunar.
- Sismik hesaplama yapılan durumlarda onaylı performans.

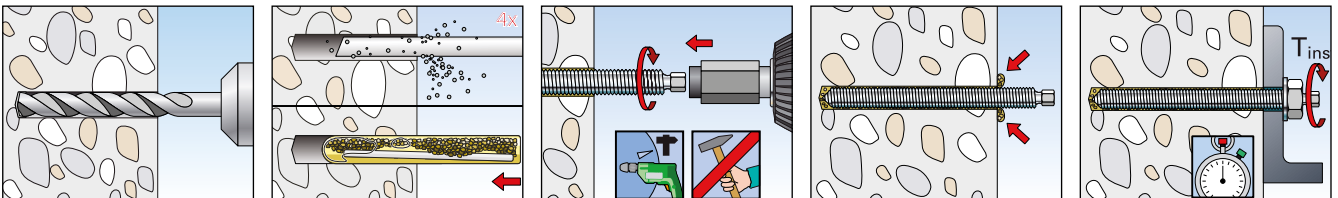
UYGULAMALAR

- Ağır çelik konstrüksiyonlar
- Silo sistemleri
- Yüksek raflar
- Ses izolasyonlu duvarlar
- Korkuluklar
- Merdivenler
- Aşağıdakiler için idealdir:**
- Baş üstü montaj
- Su dolu delikler
- Karot delikleri

KULLANIM

- Reaksiyon kapsülü RSB içinde Silan teknolojisine sahip vinil ester hibrit harcı bulunur.
- Yerleştirme işlemi esnasında reaksiyon kapsülü RSB RGM ankrāj rotu ile parçalanır, harç karıştırılır ve aktif duruma getirilir.
- Kartuş gövdesinin ca m parçaları delik cidarını pürüzlendirir. Bu sayede delik temizliği için sadece 4 defa hava pompalanması yeterlidir.
- Harç RGM ankrāj rotunu tam yüzeyli olarak delik cidarına yapıştırır ve deliği sızdırmaz hale getirir.

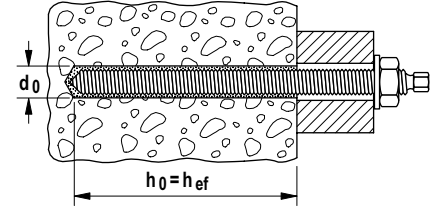
KAPSÜL İLE MONTAJ



TEKNİK VERİLER



Reaksiyon kapsülü RSM



2

Kimyasal dübeller

Ürün	Ürün No.	Onay ETA	Delik çapı	Delik derinliği	Efektif gömme derinliği	Uygunluk	Paket miktarı
			d_0 [mm]	h_0 [mm]	h_{ef} [mm]		[adet]
RSB 8	518807	■	10	80	80	RG M 8	10
RSB 10 mini	518820 1)	■	12	75	75 / 150	RG M 10	10
RSB 10	518821	■	12	90	90	RG M 10	10
RSB 12 mini	518822 1)	■	14	75	75 / 150	RG M 12	10
RSB 12	518823	■	14	110	110	RG M 12	10
RSB 16 mini	518824 1)	■	18	95	95 / 190	RG M 16	10
RSB 16	518825	■	18	125	125	RG M 16	10
RSB 16 E	518826	■	18	160	160	RG M 16	10
RSB 20	518827	■	25	170	170	RG M 20	10
RSB 20 E/24	518828	■	25/28	210	210	RG M 20	5
RSB 30	518829	■	30	280	280	RG M 30	5

2xRSB mini daha büyük dübel derinlikleri için arka arkaya kullanılabilir.

KÜRLENME SÜRESİ

Ankraj tabanındaki sıcaklık	Kürlenme süresi RSB
-30°C – -20°C	120 saat
-19°C – -15°C	48 saat
-14°C – -10°C	30 saat
-9°C – -5°C	16 saat
-4°C – ±0°C	10 saat
+1°C – +5°C	45 dak.
+6°C – +10°C	30 dak.
+11°C – +20°C	20 dak.
+21°C – +30°C	5 dak.
+31°C – +40°C	3 dak.

Çatlaklı ve çatlaksız beton için kendini kanıtlamış reçine kapsülü

2

Kimyasal dübeller



Yol bariyerleri



Çarpma bariyerleri

VERSİYONLAR

- Galvanizli çelik
- Paslanmaz çelik
- Korozyona yüksek dayanımlı çelik
- Sıcak daldırma galvanizli çelik

YAPI MALZEMELERİ

Onaylar:

- C20/25 ile C50/60 arası çatlaklı ve çatlaksız beton

Ayrıca aşağıdakiler içinde uygundur:

- C12/15 çatlaksız beton
- Yoğun dokulu doğal taş

ONAYLAR



AVANTAJLAR

- Farklı delik çap ve boylarına göre üretilmiş reçine kapsülü RM II özellikle münferit uygulamalar ve baş üstü montajlar için ekonomiktir.
- Standart veya yoğun temizlik ile hızlı imalat veya yüksek dayanım.
- Farklı tipteki onaylı çelik rotlar her tür korozyona dayanımlı sınıflarda kullanıma izin verir ve mümkün olan en iyi uygulama güvenliğini sunar.
- M8-M30 arası geniş kapsamlı RG M rotu, çok çeşitli uygulamalara fırsat sağlar ve bu şekilde büyük esneklik sunar.
- Daha derin gömme derinliklerinde RG M E kapsülleri daha yüksek yük taşır. Böylece daha az sabitleme noktasına gerek kalır.

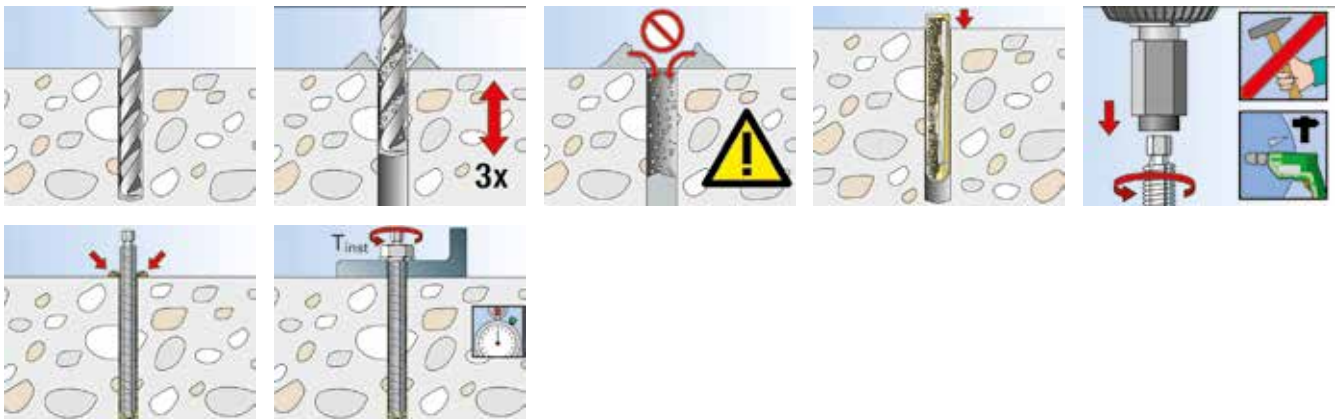
UYGULAMALAR

- Çelik yapılar
 - Ahşap yapılar
 - Parmaklıklar
 - Basamaklı merdivenler
 - Kolon tabanları
 - Makineler
 - Direkler
- İdealdir:**
- Başüstü montajlar
 - Su dolu delikler

KULLANIMI

- Reçine kapsülü RM II, ankraj rotu RG M ile birlikte kullanıldığında ön montaj için uygundur.
- 2 komponentli reçine kapsülü RM II hızlı kuruyan styrol içermeyen vinil ester reçine ve sertleştirici içerir.
- Ankraj rotu RG M, montaj aparatı ve darbeli matkap yardımı ile monte edilebilir.
- Yerleştirme sırasında, ankraj rotu RG M'nin eğimli kenarı kapsülü parçalar ve karışarak harcı etkinleştirir.
- Harç ankraj rotunun tüm yüzeyini duvarda açılan deliğe yapıştırır ve deliği sızdırmaz hale getirir.

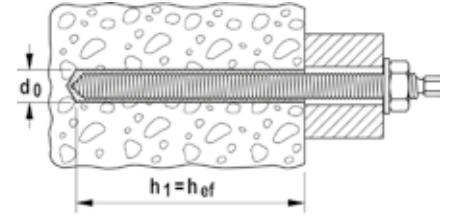
MONTAJ



TEKNİK VERİLER



Reçine kapsülü RM II



Ürün	Ürün No.	Onay ETA	Delik çapı d ₀ [mm]	Min. delik derinliği h ₁ [mm]	Efektif gömme derinliği h _{ef} [mm]	Uygunluk	Paket miktarı [adet]
RM II 8	539796	■	10	80	80	RG M 8	10
RM II 10	539797	■	12	90	90	RG M10	10
RM II 12	539798	■	14	110	110	RG M 12	10
RM II 14	539799	—	16	120	120	RG M 14	10
RM II 16	539800	■	18	125	125	RG M 16	10
RM II 20/22	539802	■	25	170 / 190	170 / 190	RG M 20 / RG M 22	10
RM II 24	539803	■	28	210	210	RG M 24	5

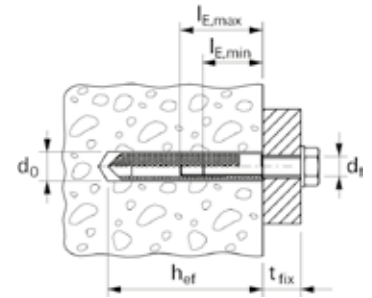
KÜRLENME SÜRESİ

Ankraj tabanındaki sıcaklık	Kürlenme süresi
-15 °C - -10 °C	30 saat
- 9 °C - - 5 °C	16 saat
- 4 °C - ± 0 °C	10 saat
+ 1 °C - + 5 °C	45 saat
+ 6 °C - +10 °C	30 dak.
+11 °C - +20 °C	20 dak.
+21 °C - +30 °C	5 dak.
+31 °C - +40 °C	3 dak.

TEKNİK VERİLER



İçten dişli soket RG MI



Ürün	Galvanizli çelik Ürün No. galv.	Paslanmaz çelik Ürün No. A4	Onay ETA	Delik çapı d ₀ [mm]	Efektif gömme derinliği h _{ef} [mm]	Min. civata girişi l _{E,min} [mm]	Maks. civata girişi l _{E,max} [mm]	Uygunluk	Paket miktarı [adet]
RG 12 x 90 M8 I	050552 1)	050565 1)	■	14	90	12	18	539797 RM II 10	10
RG 16 x 90 M10 I	050553 1)	050566 1)	■	18	90	15	23	539798 RM II 12	10
RG 18 x 125 M12 I	050562 1)	050567 1)	■	20	125	18	26	539800 RM II 16	10
RG 22 x 160 M16 I	050563 1)	050568 1)	■	24	160	24	35	539801 RM II 16 E	5
RG 28 x 200 M20 I	050564 1)	050569 1)	■	32	200	30	45	539803 RM II 24	5

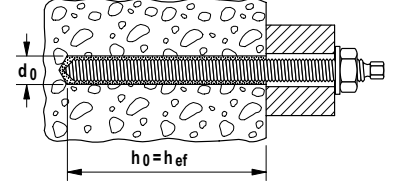
1) Her pakette montaj aparatı bulunur.

TEKNİK VERİLER

2



Ankraj rotu **RG M**

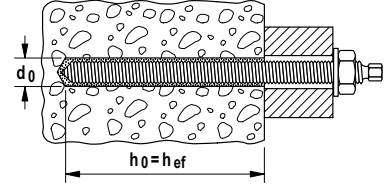


	Galvanizli, çelik kalitesi 5.8	Galvanizli, çelik kalitesi 8.8	Paslanmaz çelik	Onay	Delik çapı	Gömme derinliği (Kısa/Standart/ uzun)	Kullanım uzunluğu (Kısa/ Standart/uzun)	Uygun kapsül RSB	Paket miktarı
Ürün	Ürün No. galv.	Ürün No. galv.	Ürün No. A4	ETA	d ₀ [mm]	[mm]	[mm]	[mm]	[adet]
RG M 8 x 110	050256	—	050263	■	10	-/80/-	-/14/-	1 x RSB 8 veya RM 8	10
RG M 8 x 150	095698	519443	050293	■	10	-/80/-	-/54/-	1 x RSB 8 veya RM 8	10
RG M 10x110	535007	—	535009	■	12	75/-/-	15/-/-	1 x RSB 10 mini	10
RG M 10 x 130	050257	—	050264	■	12	75/90/-	35/20/-	1 x RSB 10 mini 1 x RSB 10 veya RM 10	10
RG M 10 x 165	050280	—	050294	■	12	75/90/-	70/55/-	1 x RSB 10 mini 1 x RSB 10 veya RM 10	10
RG M 10 x 190	050281	—	050296	■	12	75/90/150/	95/80/20	1 x RSB 10 mini 1 x RSB 10 veya RM 10 2 x RBS 10 mini	10
RG M 10 x 220	—	519444	—	■	12	75/90/50	125/110/50	1 x RSB 10 mini 1 x RSB 10 veya RM 10 2 x RBS 10 mini	10
RG M 10 x 250	095703	—	095701	■	12	75/90/150	155/140/80	1 x RSB 10 mini 1 x RSB 10 veya RM 10 2 x RBS 10 mini	10
RG M 10 x 350	095718 3)	—	095709 1)	■	12	75/90/150	255/240/180	1 x RSB 10 mini 1 x RSB 10 veya RM 10 2 x RBS 10 mini	10
RG M 12 x 120	535010	—	535011	■	14	75/-/-	21/-/-	1 x RSB 12 mini	10
RG M 12 x 160	050258	—	050265	■	14	75/110/-	61/26/-	1 x RSB 12 mini 1 x RSB 12 veya RM 12	10
RG M 12 x 200 E	—	—	050576 2)	■	14	75/110/150	101/66/26	1 x RSB 12 mini 1 x RSB 12 veya RM 12E 2 x RSB 12 mini	10
RG M 12 x 220	050283	519445	050297	■	14	75/110/150	121/86/46	1 x RSB 12 mini 1 x RSB 12 veya RM 12 2 x RSB 12 mini	10
RG M 12 x 250	050284	—	095702	■	14	75/110/150	151/116/76	1 x RSB 12 mini 1 x RSB 12 veya RM 12 2 x RSB 12 mini	10
RG M 12 x 300	050285	—	095705	■	14	75/110/150	201/166/126	1 x RSB 12 mini 1 x RSB 12 veya RM 12 2 x RSB 12 mini	10
RG M 12 x 380	095720 3)	—	095710 1)	■	14	75/110/150	281/246/206	1 x RSB 12 mini 1 x RSB 12 veya RM 12 2 x RSB 12 mini	10
RG M 14 x 170	050286	—	—	—	16	-/120/-	-/38/-	1 x R M 14	10
RG M 16 x 165	050287	—	095704	■	18	95/125/ /-	38/8/-	1 x RSB 16 mini 1 x RSB 16 veya RM 16	10

TEKNİK VERİLER



Ankraj rotu **RG M**



2

Kimyasal dübeller

	Galvanizli, çelik kalitesi 5.8	Galvanizli, çelik kalitesi 8.8	Paslanmaz çelik	Onay ETA	Delik çapı d ₀ [mm]	Gömme derinliği (Kısa/Standart/ uzun) [mm]	Kullanım uzunluğu (Kısa/ Standart/uzun) [mm]	Uygun kapsül RSB [mm]	Paket miktarı [adet]
Ürün	Ürün No. galv.	Ürün No. galv.	Ürün No. A4						
RG M 16 x 190	050259	—	050266	■	18	95/125/—	63/33/—	1 x RSB 16 mini 1 x RSB 16 veya RM 16	10
RG M 16 x 250	050288	—	050298	■	18	95/125/190	123/93/28	1 x RSB 16 mini 1 x RSB 16 veya RM 16 2 x RSB 16 mini	10
RG M 16 x 270	—	519446	—	■	18	95/125/190	143/113/48	1 x RSB 16 mini 1 x RSB 16 veya RM 16 2 x RSB 16 mini	10
RG M 16 x 300	050289	—	050299	■	18	95/125/190	173/143/78	1 x RSB 16 mini 1 x RSB 16 veya RM 16 2 x RSB 16 mini	10
RG M 16 x 380	095722 3)	—	095712 1)	■	18	95/125/190	253/223/158	1 x RSB 16 mini 1 x RSB 16 veya RM 16 2 x RSB 16 mini	10
RG M 16 x 500	095723 3)	—	095713 1)	■	18	95/125/190	373/343/278	1 x RSB 16 mini 1 x RSB 16 veya RM 16 2 x RSB 16 mini	10
RG M 20 x 220	512251	—	—	■	25	—/170/—	—/14/—	— 1 x RSB 20	10
RG M 20 x 260	050260	—	050267	■	25	—/170/210	—/54/14	1 x RSB 20 veya RM 20 1 x RSB 20E/24	10
RG M 20 x 290	—	519447	—	■	25	—/170/210	—/84/44	1 x RSB 20 veya RM 20 1 x RSB 20E/24	10
RG M 20 x 350	095707	—	095706	■	25	—/170/210	—/144/104	1 x RSB 20 veya RM 20 1 x RSB 20E/24	10
RG M 20 x 500	095725 1)	—	—	■	25	—/170/210	—/294/254	1 x RSB 20 veya RM 20 1 x RSB 20E/24	10
RG M 22 x 280	512252 1)	—	—	—	30	—/190/—	—/65/—	— 1 x R M 22	5
RG M 24 x 295	—	519448 1)	—	■	28	—/210/—	—/56/—	— 1 x RSB 20E/24 veya RM24	10
RG M 24 x 300	050261 1)	—	050268 1)	■	28	—/210/—	—/61/—	— 1 x RSB 20E/24 veya RM24	10
RG M 24 x 380 E	090719 1)	—	—	■	28	—/210/—	—/141/—	— 1xRSB 20E/24 veya RM24E	5
RG M 24 x 400	095727 1)	—	095715 1)	■	28	—/210/—	—/161/—	— 1 x RSB 20E/24 veya RM24	10
RG M 24 x 600	095728	—	—	■	28	—/210/—	—/361/—	— 1 x RSB 20E/24 veya RM24	5
RG M 27 x 340	090720 1)	—	090725 1)	■	32	—/250/—	—/60/—	— 1 x R M 27	5
RG M 30 x 380	050262 1)	—	090726 1)	■	35	—/280/—	—/65/—	— 1 x RSB 30 veya RM 30	5
RG M 30 x 500	095730 1)	—	—	■	35	—/280/—	—/185/—	— 1 x RSB 30 veya RM 30	5

1) Kurulum aparatı gereklidir.

2) Teslimat talep doğrultusunda.

3) Kurulum aparatı paketin içindedir.

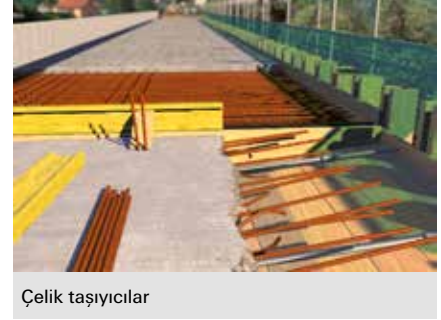
Filiz ekimi ve çatlaklı beton için güçlü kimyasal dübel

2

Kimyasal dübeller



Köprü tabelaları



Çelik taşıyıcılar

YAPI MALZEMELERİ

Onaylı:

- C20/25'den C50/60'a kadar çatlaklı ve çatlaksız beton

Ayrıca uygundur:

- Yoğun yapıli doğal taşlar

ONAYLAR



AVANTAJLAR

- Epoksi ankraj harcı FIS EM Plus iyileştirilmiş formülü sayesinde çatlaklı ve çatlaksız betonlarda artırılmış yük seviyelerine ulaşır.
- 8mm ile 40mm çap arasındaki donatı filizi imalatları için onaylıdır.
- FIS A dişli rot sayesinde farklı yük beklentileri için ayarlanabilir gömme derinliği.
- RG MI içten dişli kovan sayesinde geçici ve sökülebilir ankraj noktaları.
- Şantiyede kullanım kolaylığı için FIS EM Plus -5°C kadar düşük hava sıcaklıklarında bile kullanılabilir
- FIS EM Plus karot ile açılan deliklerde, su dolu deliklerde onaylı olmasının yanında C1&C2 sismik uygulamalar gibi zorlu tasarımlar için de en yüksek güvenliği sağlıyor.
- 120 yıla kadar servis ömrü

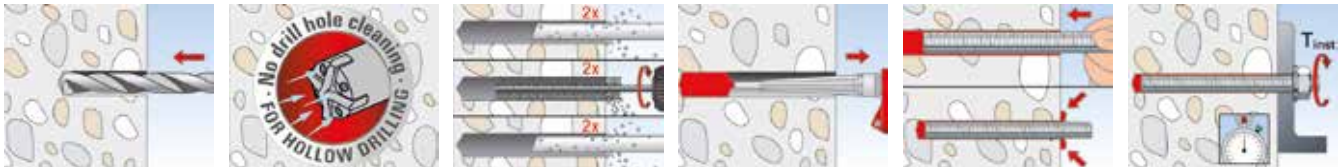
UYGULAMALAR

- Donatı filizi uygulamaları
- Kayma kaması kamaları
- Yapısal çelik uygulamaları
- Sismik uygulamalar
- Karotla delinmiş veya su dolu delikler

KULLANIM

- FIS EM Plus epoksi reçine bazlı çift komponentli bir enjeksiyon sistemidir.
- Reçine ve sertleştirici iki ayrı bölümde muhafaza edilir ve statik karıştırıcı aracılığıyla sıkılana kadar karışmaz ve etkinleşmezler.
- Profesyonel enjeksiyon kartuşlarının fischer tabancalarla birlikte kullanımı hızlı ve kolaydır.
- Kısmen kullanılmış kartuşlar yalnızca statik karıştırıcı değiştirilerek yeniden kullanılabilir.
- Çeşitli uygulamalar için ilgili aksesuarlar bölümüne bakınız.

ENJEKSİYON HARCİ İLE MONTAJ



TEKNİK VERİLER



Kimyasal dübel
FIS EM Plus 390 S



Kimyasal dübel
FIS EM Plus 585 S



Kimyasal dübel
FIS EM Plus 1500 S



Statik karıştırıcı **FIS MR Plus**



Statik karıştırıcı **FIS UMR**

Ürün	Ürün No.	Onaylar			Kartuştaki diller	Scale unit	Paket içeriği	Paket miktarı
		DIBt	ETA	ICC				
FIS EM Plus 390 S	544154	●	■	▲	DE, EN, FR, NL, ES, PT	180	1 cartridge 390 ml, 2 x FIS MR Plus	6
FIS EM Plus 585 S	544166	●	■	▲	DE, EN, FR, NL, ES, PT	270	1 cartridge 585 ml + 2 x FIS UMR	6
FIS EM Plus 1500 S	544167	●	■	—	DE, IT, FR, NL, CS, SK	700	1 cartridge 1500 ml, 2 x FIS UMR	4
FIS MR Plus	545853	—	—	—	—	—	10 static mixer FIS MR Plus for 390 ml cartridges	10
FIS UMR	520593	—	—	—	—	—	10 static mixer FIS UMR for 585 ml and 1500 ml cartridges	10



FIS EM Plus 390 S kovada

Ürün	Ürün No.	Onaylar			Kartuştaki diller	Paket içeriği	Paket miktarı
		DIBt	ETA	ICC			
FIS EM Plus 390 S kovada	544172	●	■	▲	DE, EN, FR, NL, ES, PT	20 cartridges 390 ml, 20 x FIS MR Plus	1

KÜRLENME SÜRESİ - FIS SB

Ankraj tabanındaki sıcaklık	Çalışma süresi	Kürlenme süresi
- 5 °C to - 1 °C	180 min.	200 saat
0 °C to + 4 °C	150 min.	90 saat
+ 5 °C to + 9 °C	120 min.	40 saat
+ 10 °C to + 19 °C	30 min.	18 saat
+ 20 °C to + 29 °C	14 min.	10 saat
+ 30 °C to + 40 °C	7 min.	5 saat

Yukarıda belirtilen süreler reçine ve sertleştiricinin statik karıştırıcının içinde temas ettikleri andan itibaren geçerlidir.

Montaj için, kartuş sıcaklığı en az +5 °C olmalıdır. Daha uzun montaj süreleri için, örneğin işe ara verilmesi halinde, karıştırıcı değiştirilmelidir.

Çatlaklı ve çatlaksız betonda, duvar malzemelerinde sabitlemeler ve filiz ekimi için çok yönlü kimyasal dübel

2



Yangın merdiveni



Silolar

YAPI MALZEMELERİ

Onaylar:

- C20/25 ile C50/60 arası çatlaklı ve çatlaksız beton
- Hafif betondan yapılmış boşluklu bloklar
- Betondan yapılmış boşluklu bloklar
- Düşey delikli tuğla
- Delikli kumlu kireç tuğlası
- Masif kumlu kireç tuğlası
- Gazbeton
- Masif tuğla

Aşağıdaki donatı bağlantıları için onaylıdır:

- Beton C20/25 ile C50/60

Ayrıca aşağıdakiler için uygundur:

- Beton C12/15

ONAYLAR



AVANTAJLAR

- FIS V çatlaklı ve çatlaksız beton, duvar işleri ve donatı çelik bağlantıları gibi çeşitli sistem onaylarına sahiptir. FIS V bu nedenle hemen hemen tüm uygulamalar için garantili universal kimyasal dübelidir.
- FIS V vinil ester harcın içindeki yapıştırıcı +120 °C'ye kadar yüksek sıcaklıklara dirençlidir. Yani, FIS V çok çeşitli sıcaklıklarda kullanılabilir ve artan taleplere maruz kaldığında bile güvenli bir şekilde iş görür.
- C1&C2 sismik onayı sayesinde sismik hassasiyet bulunan tasarımlarda güvenle kullanılabilir.
- Islak / su dolu deliklerde onaylıdır ve güvenle kullanılabilir.

UYGULAMALAR

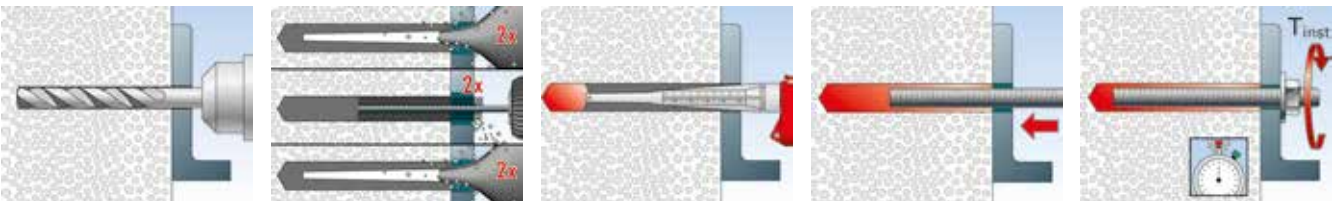
Kimyasal dübelin kullanım alanları:

- Rotlar FIS A, bkz. sayfalar 32 (beton), 34 (duvar işleri) ve 35 (gazbeton).
- İçten dişli soket RG MI, bkz. sayfa 19
- Tuğlada elek enjeksiyonu FIS H, bkz. sayfa 34
- Gazbeton merkezleme kovani PBZ, bkz. sayfa 35
- Nervürlü çelik dübel FRA
- Donatılar

KULLANIM

- FIS V vinil ester bazlı 2 komponentli bir kimyasal dübelidir.
- Reçine ve sertleştirici iki ayrı bölümde muhafaza edilir ve statik karıştırıcı aracılığıyla sıkılana kadar karışmaz ve etkinleşmez.
- Enjeksiyon kartuşlarının fischer tabancalarla birlikte kullanımı hızlı ve kolaydır.
- Kısmen kullanılmış kartuşlar yalnızca statik karıştırıcı değiştirilerek yeniden kullanılabilir.
- Çeşitli uygulamalar için ilgili aksesuarlar bölümüne bakınız.

MONTAJ



TEKNİK VERİLER



FIS V 410 C kovada

Ürün	Ürün No.	Onay		Kartuştaki diller	İçerik	Paket miktar
		DIBt	ETA			
FIS V 410 C kovada	531504	●	■	GB, TR, RU	16 kartuş 410 ml, 32 x statik karıştırıcı FIS Easy	[adet] 1
FIS Easy mixer	520742	—	—	—	10 statik karıştırıcı	10

KÜRLENME SÜRESİ

Kartuş sıcaklığı (harç)	Jelleşme süresi	Ankraj tabanındaki sıcaklık	Kürlenme süresi
		- 5°C - ± 0°C	24 saat
± 0°C - + 5°C	13 dak	± 0°C - + 5°C	3 saat
+ 5°C - +10°C	9 dak	+ 5°C - +10°C	90 dak
+10°C - +20°C	5 dak	+10°C - +20°C	60 dak
+20°C - +30°C	4 dak	+20°C - +30°C	45 dak
+30°C - +40°C	2 dak	+30°C - +40°C	35 dak

Yukarıda belirtilen süreler reçine ve sertleştiricinin statik karıştırıcının içinde temas ettikleri andan itibaren geçerlidir.
Montaj için, kartuş sıcaklığı en az +5 °C olmalıdır. Daha uzun montaj süreleri için, örneğin işe ara verilmesi halinde, karıştırıcı değiştirilmelidir.

Filiz ekimi ve çatlaklı betonda uygulamalar için uygun epoksi çözüm

2



Çarpma bariyerleri ve ses yalıtım duvarları



Filiz ekimi

YAPI MALZEMELERİ

Onaylar:

- C20/25 ile C50/60 arası çatlaklı ve çatlaksız beton

AVANTAJLAR

- FIS EB çatlaklı ve çatlaksız beton, donatı çeliği bağlantıları gibi çeşitli sistem onaylarına sahiptir.
- Islak / su dolu deliklerde onaylıdır ve güvenle kullanılabilir.
- Deprem bölgelerinde yapılan yapılarda kullanılmak üzere sismik onaya sahiptir

ONAYLAR



TEKNİK VERİLER



Kimyasal dübel FIS EB



FIS EB 390 S kovada

Ürün	Ürün No.	Onaylar	Kartuştaki diller	Paket içeriği	Paket miktarı
FIS EB 390 S	534985	■	TR, RUS, KR	1 kartuş 390 ml, 2 x FIS MR	6
FIS EB 390 S kovada	538547	■	TR, RUS, KR	20 kartuş, 390 ml, 20 x FIS MR	1
FIS EB 585 S	534986	■	GB, E, P	1 kartuş 585 ml + 2 x FIS UMR	6
FIS MR	096448	—	—	10 statik karıştırıcı	10

KÜRLENME SÜRESİ

Kartuş sıcaklığı (harç)	Jelleşme süresi	Ankraj tabanındaki sıcaklık	Kürlenme süresi
+ 5°C - +10°C	2 saat	+ 5°C - +10°C	45 saat
+10°C - +20°C	30 dak.	+10°C - +20°C	22 saat
+20°C - +30°C	14 dak.	+20°C - +30°C	12 saat
+30°C - +40°C	7 dak.	+30°C - +40°C	6 saat

Yukarıda belirtilen süreler reçine ve sertleştiricinin statik karıştırıcının içinde temas ettikleri andan itibaren geçerlidir. Montaj için, kartuş sıcaklığı en az +5 °C olmalıdır. Daha uzun montaj süreleri için, örneğin işe ara verilmesi halinde, karıştırıcı değiştirilmelidir.

Filiz ekimi ve çatlaklı betonda onaylı kimyasal dübel



Yangın merdiveni



Filiz ekimi

YAPI MALZEMELERİ

Onaylar:

- C20/25 ile C50/60 arası çatlaklı ve çatlaksız beton
- Hafif betondan yapılmış boşluklu bloklar
- Betondan yapılmış boşluklu bloklar

Aşağıdaki donatı bağlantıları için onaylıdır:

- Beton C20/25 ila C50/60

Ayrıca aşağıdakiler için uygundur:

- Beton C12/15

ONAYLAR



TEKNİK VERİLER



FIS VL 410 C kovada

Ürün	Ürün No.	Onay		Kartuştaki diller	İçerik	Paket miktarı
		DIBt	ETA			
FIS VL 410 C kovada	538549	●	■	D, F, NL, GB, TR	16 kartuş 410 ml, 32 x statik karıştırıcı FIS Easy	[adet] 1
FIS Easy mixer	520742	—	—	—	10 statik karıştırıcı	10

KÜRLENME SÜRESİ

Kartuş sıcaklığı (harç)	Jelleşme süresi	Ankraj tabanındaki sıcaklık	Kürlenme süresi
± 0°C - + 5°C	13 dak	- 5°C - ± 0°C	24 saat
+ 5°C - +10°C	9 dak	± 0°C - + 5°C	3 saat
+10°C - +20°C	5 dak	+ 5°C - +10°C	90 dak
+20°C - +30°C	4 dak	+10°C - +20°C	60 dak
+30°C - +40°C	2 dak	+20°C - +30°C	45 dak
		+30°C - +40°C	35 dak

Yukarıda belirtilen süreler reçine ve sertleştiricinin statik karıştırıcının içinde temas ettikleri andan itibaren geçerlidir.

Montaj için, kartuş sıcaklığı en az +5 °C olmalıdır. Daha uzun montaj süreleri için, örneğin işe ara verilmesi halinde, karıştırıcı değiştirilmelidir.

Duvar malzemelerinde kullanım için güvenilir kimyasal dübel

2

Kimyasal dübeller



Kapılar



Duvar konsolları

YAPI MALZEMELERİ

- Düşey delikli tuğla
- İçi boş bloklar
- Dolu tuğla
- Gazbeton
- Hafif betondan tuğlalar

KULLANIM

- FIS P çift bileşenli polyester bazlı ankraj harcıdır.
- Reçine ve sertleştirici iki ayrı tüp içerisindedir ve statik mikserden çıkana kadar karışmaz.
- Yarım kalan kartuşlar statik mikseri değiştirerek daha sonra tekrar kullanılabilir.

AVANTAJLAR

- FIS P duvar malzemelerine yapılan ve onay gerektirmeyen uygulamalar için en ekonomik çözümdür.
- Uygulaması kolaydır ve hızlı kürlenir.

UYGULAMALAR

Kimyasal dubelin kullanım alanları:

- Rotlar FIS A, bkz. sayfalar
- 30 (duvar işleri) ve 31 (gazbeton).
- İçten dişli soket RG MI, bkz. sayfa 19
- Tuğlada elek enjeksiyonu FIS H, bkz. sayfa 30
- Gazbeton merkezleme kovanı PBZ, bkz. sayfa 31

TEKNİK VERİLER

Enjeksiyon harcı **FIS P 410 C**



Ürün	Ürün No.	Kartuşdaki diller	Ölçek birimi	İçerik	Paket miktarı
FIS P 410 C	538134	USA, RA, BR, MEX	205	1 cartridge 410 ml, 2 x FIS MR	[adet] 12
FIS MR	096448	—	—	10 static mixer	10

KÜR SÜRELERİ FIS P 380 C / FIS P 410 C

Kartuş sıcaklığı	Çalışma süresi	Baz materyal sıcaklığı	Kürlenme süresi
		- 5 °C - ± 0 °C	6 hrs.
		± 0 °C - + 5 °C	3 hrs.
+ 5 °C - +20 °C	5 min.	+ 5 °C - +20 °C	90 min.
+20 °C - +30 °C	4 min.	+20 °C - +30 °C	45 min.
+30 °C - +40 °C	2 min.	+30 °C - +40 °C	30 min.

Yukarıda belirtilen süreler reçine ve sertleştiricinin statik karıştırıcının içinde temas ettikleri andan itibaren geçerlidir. Montaj için, kartuş sıcaklığı en az +5 °C olmalıdır. Daha uzun montaj süreleri için, orneğin işe ara verilmesi halinde, karıştırıcı değiştirilmelidir.

Dinamik yükler için yüksek performanslı sistem



Üretim robotları



Jet fan

VERSİYONLAR

- Galvaniz kaplama çelik
- Yüksek korozyon dayanımlı çelik

YAPI MALZEMELERİ

Onaylıdır:

- C20/25'den C50/60'a kadar çatlaklı ve çatlaksız betonlar

ONAYLAR



AVANTAJLAR

- Uygulama esnasında FIS HB ankraj harcı parça ile rot arasındaki boşluğu doldurur ve optimum yük dağılımı sağlar. Bu alternatif dinamik yüklerin sönmülmesini sağlar.
- FHB-A dyn rotun konik şekli dinamik gerilme altında kontrollü bir genişleme sağlar, bu yüzden çatlaklı betonda kullanıma uygundur.
- FHB-A dyn rot yüksek korozyon dayanımlı çelik versiyonuna sahiptir. Bu onu tüneller gibi agresif atmosferlerde de kullanılabilir kılar.
- Highbond dinamik sistem FHB-A dyn V versiyonunun ilave kılıfı sayesinde gerektiğinde çok daha yüksek kesme yüklerine dayanabilir ve daha yüksek güvenlik sağlar.

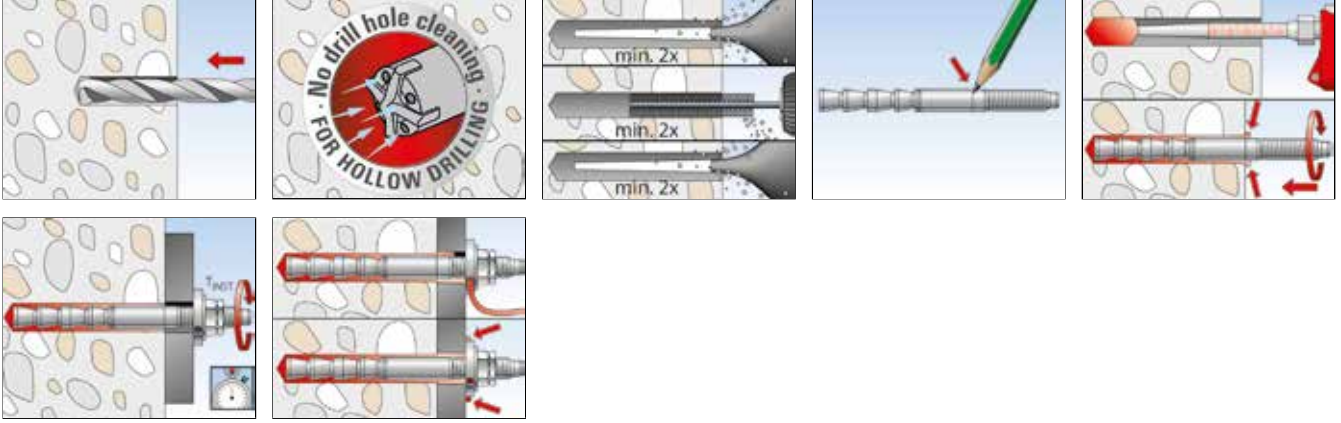
UYGULAMALAR

- Vinçler
- Bomlu vinçler
- Jet fanlar
- Antenler ve vericiler
- Üretim hattı robotları
- Asansörler

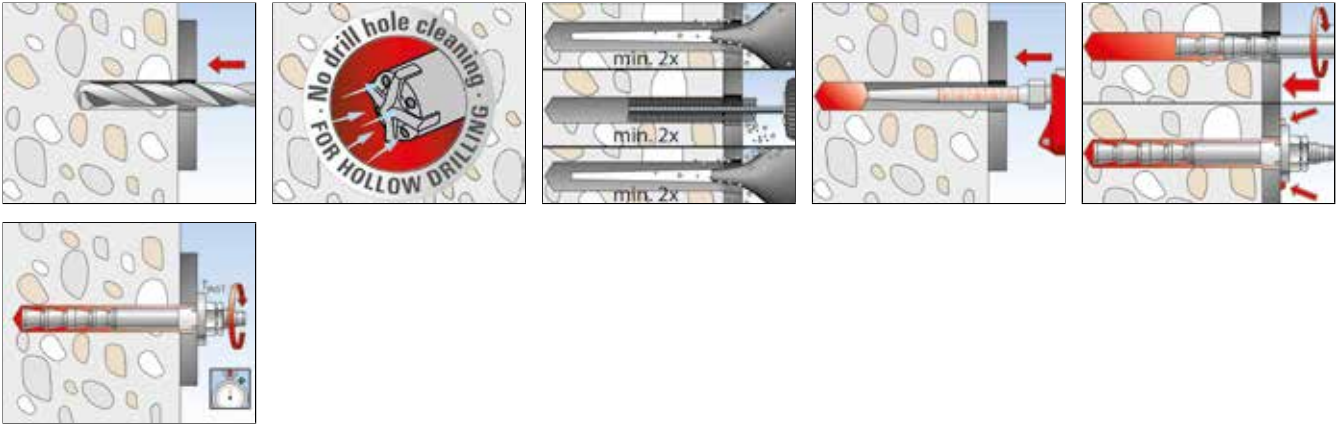
KULLANIM

- Enjeksiyon sistemi çekme bölgelerinde FHB-A dyn rot ve FIS HB kimyasal ankraj harcının birlikte kullanılmasıyla uygulanır.
- FHB dyn ön montaj ve parça üzerinden montaj için onaylıdır.
- İki bileşenin statik mikserden çıkarken karışması ile aktive olur.
- Ankraj harcı rotun ve deliğin tüm yüzeyine yapışır ve deliği kapatır.
- Delik ortalama kılıfı rotu parça üzerindeki deliğe ortalar ve güvenli bir yük dağılımı sağlar.
- Kilitlenen somun sıkıldıktan sonra tekrar gevşeme yapmaz.

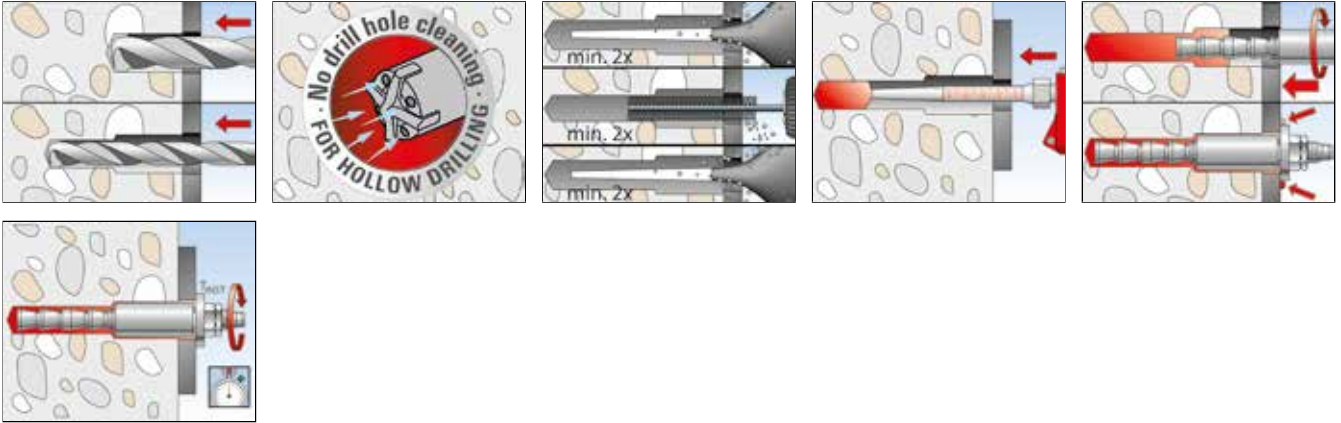
FHB DYN ÖN POZİSYONLAMALI MONTAJ



FHB DYN PARÇA ÜZERİNDEN MONTAJ



FHB DYN V PARÇA ÜZERİNDEN MONTAJ



KÜRLENME SÜRESİ - FIS HB

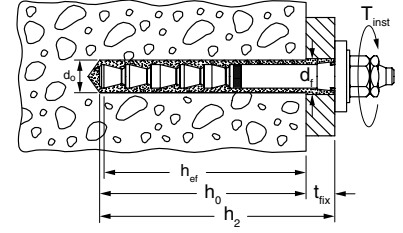
Kartuş sıcaklığı FIS HB (Harç min. + 5°C)	Jelleşme süresi FIS HB	Sabitleme yapılacak yerin sıcaklığı	Kürlenme süresi FIS HB
		- 5°C - ± 0°C	360 dak.
		± 0°C - + 5°C	180 dak.
+ 5°C - +20°C	15 dak.	+ 5°C - +20°C	90 dak.
+20°C - +30°C	6 dak.	+20°C - +30°C	35 dak.
+30°C - +40°C	4 dak.	+30°C - +40°C	20 dak.
> +40°C	2 dak.	> +40°C	12 dak.

Lütfen dikkat: Kürlenme süreleri kuru ortamlar için geçerlidir, nemli ortamlarda bu süreleri iki katına çıkarılmalıdır. Suyu delikten uzaklaştırın.

TEKNİK VERİLER



Highbond dimanik rot **FHB-A dyn**



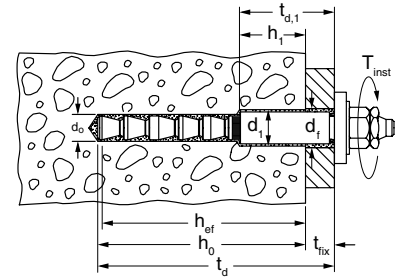
	Galvaniz kaplama çelik	Yüksek korozyon dayanımlı çelik	Onay	Delik çapı	Parça üzerinden delik derinliği	Gömme derinliği	Min. - maks. kullanılabilir boy	Parça üzerindeki delik çapı	Somun genişliği	Paket içeriği
	Ürün no.	Ürün no.	DIBt	d ₀ [mm]	t _d [mm]	h _{ef} [mm]	t _{fix} [mm]	d _f [Ø mm]	○ SW [mm]	[adet]
Ürün	gvz	C								
FHB-A dyn 12 x 100/25	092018	531384 1)	●	14	130	100	8 - 25	15	19	10
FHB-A dyn 12 x 100/50	092019	—	●	14	155	100	8 - 50	15	19	10
FHB-A dyn 16 x 125/25	092020	—	●	18	155	125	10 - 25	19	24	10
FHB-A dyn 16 x 125/50	092036	093445 1)	●	18	180	125	10 - 50	19	24	10
FHB-A dyn 20 x 170/50	092037	—	●	24	225	170	12 - 50	25	30	10
FHB-A dyn 24 x 220/50	092038	—	●	28	275	220	14 - 50	29	36	5

1) Prices and delivery time on request.

TEKNİK VERİLER



Highbond dinamik rot **FHB-A dyn V**



	Galvaniz kaplama çelik	Onay	Delik çapı	Parça üzerinden delik derinliği	Gömme derinliği	Min. - maks. kullanılabilir boy	Parça üzerindeki delik çapı	Somun genişliği	Paket içeriği
	Ürün no.	DIBt	d ₀ [mm]	t _d [mm]	h _{ef} [mm]	t _{fix} [mm]	d _f [Ø mm]	○ SW [mm]	[adet]
Ürün	gvz								
FHB-A dyn 12 x 100/50 V	092039 1)	●	14	85	105	8 - 50	21	19	10
FHB-A dyn 16 x 125/50 V	092040 2)	●	18	100	130	10 - 50	29	24	10

1) Kademeli delik: 1. delik Ø 20 mm ve 85 mm derinlik. 2. delik Ø 14 mm ve 160 mm derinlik.

2) Kademeli delik: 1. delik Ø 28 mm ve 100 mm derinlik. 2. delik Ø 18 mm ve 185 mm derinlik

TÜKETİM

Tip	Tek bir uygulama için kartuş üzerindeki ölçü birimi	Bir kartuş FIS HB 345 S *) ile yapılabilecek uygulama sayısı
FHB-A dyn 12 x 100 / 25	7	24
FHB-A dyn 12 x 100 / 50	8	21
FHB-A dyn 16 x 125 / 25	9	18
FHB-A dyn 16 x 125 / 50	10	17
FHB-A dyn 20 x 170 / 50	23	7
FHB-A dyn 24 x 220 / 50	38	4
FHB-A dyn 12 x 100 / 50 V	12	14
FHB-A dyn 16 x 125 / 50 V	20	8

*) Tek statik mikser ile

Orta seviyedeki dinamik yükler için ekonomik ve hızlı uygulanan ankraj sistemi

2



Otomobil asansörleri



Asansör klavuz rayları

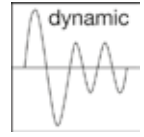
VERSİYONLAR

- Galvaniz kaplama çelik

YAPI MALZEMELERİ

- C20/25 ila C50/60 çatlaklı ve çatlaksız beton

ONAYLAR



AVANTAJLAR

- Standart yük seviyesinde pek çok farklı uygulama imkanı
- Kullanıma hazır ankraj sayesinde hızlı montaj
- DIBt-Onayı ile sayısız yük döngüsünde denenmiş ve onaylanmış güvenlik
- Kolay parça üzerinden montaj sayesinde ekonomik ve hızlı çözüm
- Daha az minimum kenar ve ara mesafeler
- Sızdırmaz uygulama

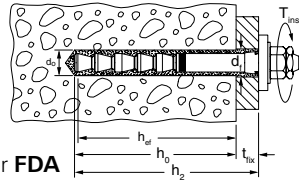
UYGULAMALAR

- Hidrolik rampalar
- Konveyör hatları
- Endüstriyel robotlar
- Asansör klavuz rayları

KULLANIM

- FDA-A dyn ankraj rotu ve FIS HB kimyasal harçtan meydana gelen sistem betonun çekme bölgelerinde kullanıma uygundur.
- Parça üzerinden montaja uygundur.
- Ortalama kılıfı rotu deliğin tam ortasına gelecek şekilde pozisyonlar ve eşit yük dağılımı sağlar.

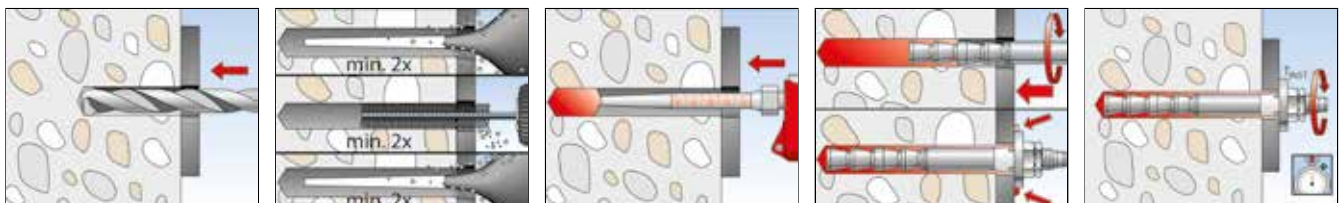
TEKNİK VERİLER



Dynamic-Anchor FDA

	galvaniz kaplama	Onay	Delik çapı	Plaka üzerindeki delik çapı	Ankraj derinliği	Min. Maks. plaka kalınlığı	Plaka üzerinden minimum delik derinliği	Somun genişliği	Paket içeriği
Item	Art.-No.	DIBt	d ₀ [mm]	d ₁ [Ø mm]	h _{ef} [mm]	t _{fix} [mm]	h ₂ [mm]	○ SW [mm]	[adet]
FDA-A 12 x 100/25 gvz	536943	●	14	15	100	12 - 25	130	19	10
FDA-A 12 x 100/50 gvz	536944	●	14	15	100	12 - 50	155	19	10
FDA-A 16 x 125/25 gvz	536945	●	18	19	125	16 - 25	155	24	10
FDA-A 16 x 125/50 gvz	536946	●	18	19	125	16 - 50	180	24	10

PARÇA ÜZERİNDEN MONTAJ



Dinamik yükleri ankrajlamak için kapsül sistem



VERSİYONLAR

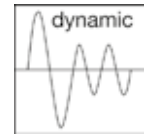
- Galvaniz kaplama çelik

YAPI MALZEMELERİ

Onaylı;

- C20/25'den C50/60'a kadar çatlaklı ve çatlaksız beton

ONAYLAR



AVANTAJLAR

- Yüzük plaka ile rot arasında kalan boşluğu doldurur ve UMV-A dyn ankraj rotuyla birlikte yükü eşit bir şekilde dağıtır. Bu sayede sistemin alternatif dinamik yükleri taşımasını sağlar.
- UMV-A dyn konik şekli sayesinde dinamik gerilme altında kontrollü bir genişleme sağlar, bu sayede çatlaklı betonda da kullanılabilir.
- Özel hazırlanmış kimyasal kapsülü iş sahasında hızlı ve kolay bir montaj sağlar ve hatasız bir montaj yapılmasına yardımcı olur.
- Kapsül gövdesini oluşturan cam uygulama esnasında parçalandığında delik yüzeyini aşındırır ve pürüzlendirir, bu sayede rot ve beton arasındaki tutunma artar.

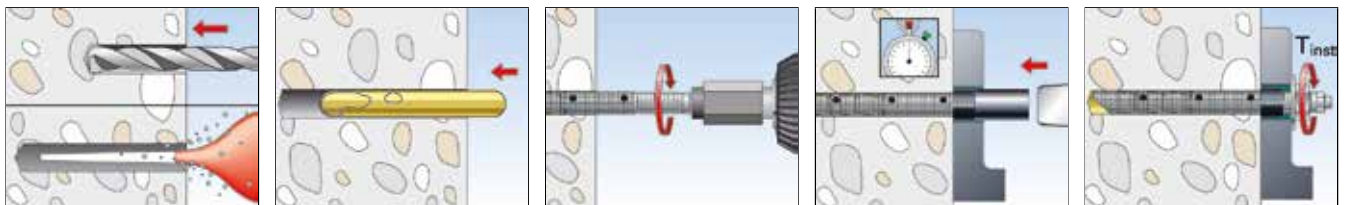
UYGULAMALAR

- Pergel vinçler
- Gezer vinçler
- Asansör klavuz rayları
- Anten ve verici direkleri
- Endüstriyel robotlar

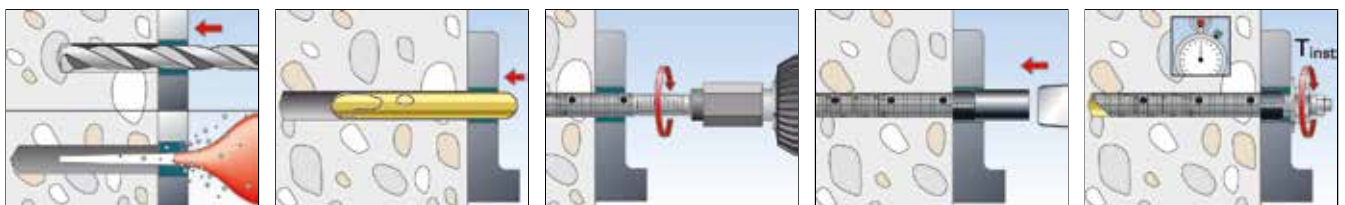
KULLANIM

- UMV multicone dynamic ankraj rotu ve UMV kimyasal kapsülden meydana gelen sistem betonun çekme bölgelerinde kullanıma uygundur.
- UMV multicone dynamic ön pozisyonlamalı ve parça üzerinden montaj tipleri için uygundur.
- Uygulama esnasında (dönme ve darbe) rotun uç kısmı cam kapsülü kırar, bileşenleri karıştırıp harcı aktive eder.
- Kimyasal harç rotun ve deliğin tüm yüzeyine yapışarak deliği sızdırmaz hale getirir.

ÖN POZİSYONLAMALI MONTAJ



PARÇA ÜZERİNDEN MONTAJ

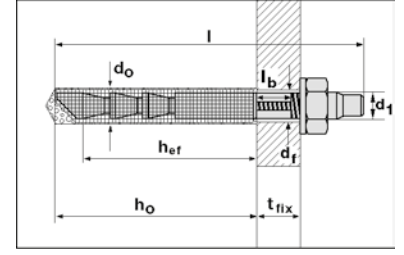


TECHNICAL DATA

2



UMV multicone kimyasal ankraj kapsülü

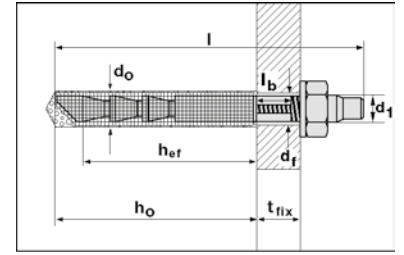


Item	Art.-No.	Onay DIBt	Delik çapı	Delik derinliği	Paket içeriği
			[mm]	[mm]	[adet]
UMV-P 12 x 100	007947	●	15	115	10
UMV-P 16 x 125	007948	●	18	140	10
UMV-P 20 x 170	007949	●	25	190	10
UMV-P 24 x 220	007973	●	28	245	5

TEKNİK VERİLER



UMV multicone dynamic anchor rod



Item	Galvaniz çelik	Onay DIBt	Delik çapı	Toplam boy	Minimum plaka kalınlığı	Maksimum plaka kalınlığı	Plaka üzerindeki delik çapı	Kovan yüksekliği	Paket içeriği
	Art.-No. gvz		d_o [mm]	l [mm]	t_{fix} [mm]	t_{fix} [mm]	d_t [mm]	l_b [mm]	[adet]
UMV-A dyn 12 x 100/10	007943	●	15	145	5	10	16	5	10
UMV-A dyn 12 x 100/15	007988	●	15	150	8	15	16	8	10
UMV-A dyn 12 x 100/25	008004	●	15	160	15	25	16	15	10
UMV-A dyn 12 x 100/50	008005	●	15	185	25	50	16	15	10
UMV-A dyn 16 x 125/30	008006	●	18	200	15	30	19	15	10
UMV-A dyn 16 x 125/60	008007	●	18	230	30	60	19	15	10
UMV-A dyn 20 x 170/40	008008 1)	●	25	255	20	40	26	20	10
UMV-A dyn 24 x 220/50	008009 1)	●	28	325	25	50	29	25	10

1) Ayrıca montaj aparatı gereklidir

FIS A dişli rot ile sabitleme sistemleri



Çarpma bariyerleri



Köprü korkulukları

VERSİYONLAR

- Galvanizli çelik
- Paslanmaz çelik

YAPI MALZEMELERİ

Onaylar:

- C20/25 ile C50/60 arası çatlaklı ve çatlaksız beton

Ayrıca aşağıdakiler için uygundur:

- Beton C12/15
- Yoğun dokulu doğal taş

ONAYLAR



AVANTAJLAR

- Çatlaklı ve çatlaksız betonda kullanım
- Beton üzerinde FIS EM, FIS V, FIS SB, FIS EB kimyasal dübelleri ile kullanılabilir.
- Tuğla yüzeylerde FIS H ile kullanım
- Rot çapının $4x d_s$ ile $20x d_s$ arası değişen gömme derinlikleriyle uygulanacak yüke ideal adaptasyon sağlayarak optimum montaj süreleri ve malzeme kullanımına izin verir.
- Düşük gömme derinliği ince tabanlı malzemelerde kullanıma izin verir.
- M8-M30 çapları arası onaylıdır.
- Çok çeşitli onaylı çelik tipleri her tür korozyona dayanımlı sınıflarda kullanıma izin verir ve maksimum uygulama güvenliği sunar.

UYGULAMALAR

- Ağır çelik yapılar
- Silo montajları
- Yüksek raflar
- Ses yalıtım duvarları
- Beton üstü birleştiriciler
- Ağız kirişi sabitlemeler
- Karot delikleri
- Sualtı montajları
- Cepheler
- Çelik konsollar
- Makineler
- Boşluklar / dolu tuğla
- Gazbeton uygulamaları

KULLANIM

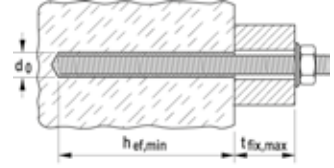
- FIS SB, FIS EM, FIS V, FIS VL, FIS EB kimyasal dübelleri ile birlikte kullanılacak olan FIS A rotu ile ön montaj ve sabitlenecek parça üzerinden montaj yapılabilir.
- Harç delik tabanından itibaren hava kabarcıksız olarak sıkılmalıdır.
- Harç rotun tüm yüzeyini duvarda açılan deliğe yapıştırır ve deliği mühürler.
- Rot deliğin tabanına ulaşana kadar hafifçe döndürülerek manuel olarak kurulur.

TEKNİK VERİLER

2



Dişli rot FIS A



Ürün	Galvanizli, çelik kalitesi 5.8	Galvanizli, çelik kalitesi 8.8	Paslanmaz çelik	Delik çapı	Min. / Maks. gömme derinliği	Min. / Maks. kullanılabilir uzunluk	Paket miktarı
	Ürün No.	Ürün No.	Ürün No.	FIS EM/FIS V d ₀ [mm]	h _{ed,min} [mm]	t _{fix,max} [mm]	FIS EM/FIS V [adet]
	galv.	galv.	A4				
FIS A M 6 x 70	046204	—	—	— / 8	50/61	1/12	10
FIS A M 6 x 75	090243	—	090437	— / 8	50/66	1/17	20
FIS A M 6 x 85	090272	—	—	— / 8	50/72	5/27	20
FIS A M 6 x 110	090273	—	090439	— / 8	50/72	30/52	20
FIS A M 8 x 90	090274	519390	090440	12 / 10	60 / 78	1 / 19	10
FIS A M 8 x 110	090275	519391	090441	12 / 10	60 / 98	1 / 39	10
FIS A M 8 x 130	090276	519392	090442	12 / 10	60 / 118	1 / 59	10
FIS A M 8 x 175	090277	519393	090443	12 / 10	60 / 160	4 / 104	10
FIS A M 8 x 1000	509214 1)	—	509230 1)	12 / 10	60 / 160	—	10
FIS A M 10 x 110	090278	—	090444	14 / 12	60 / 96	1 / 37	10
FIS A M 10 x 130	090279	—	090447	14 / 12	60 / 116	1 / 57	10
FIS A M 10 x 150	090281	517935	090448	14 / 12	60 / 136	1 / 77	10
FIS A M 10 x 170	044969	519395	044973	14 / 12	60 / 156	1 / 97	10
FIS A M 10 x 190	—	517936	—	14 / 12	60 / 176	1 / 117	10
FIS A M 10 x 200	090282	519396	090449	14 / 12	60 / 186	1 / 127	10
FIS A M 10 x 1000	509215 1)	509223 1)	509231 1)	14 / 12	60 / 200	—	10
FIS A M 12 x 120	044971	519397	044974	14 / 14	70 / 103	1 / 34	10
FIS A M 12 x 140	090283	519398	090450	14 / 14	70 / 123	1 / 54	10
FIS A M 12 x 160	090284	517937	090451	14 / 14	70 / 143	1 / 74	10
FIS A M 12 x 180	090285	519399	090452	14 / 14	70 / 163	1 / 94	10
FIS A M 12 x 200	—	517938	519421	14 / 14	70 / 183	1 / 114	10
FIS A M 12 x 210	090286	—	090453	14 / 14	70 / 193	1 / 124	10
FIS A M 12 x 260	090287	—	090454	14 / 14	70 / 240	4 / 174	10
FIS A M 12 x 1000	509216	509224 1)	509232 1)	14 / 14	70 / 240	—	10
FIS A M 16 x 130	044972	519400	044975	18 / 18	80 / 109	1 / 30	10
FIS A M 16 x 175	090288	519401	090455	18 / 18	80 / 154	1 / 75	10
FIS A M 16 x 200	090289	517939	090456	18 / 18	80 / 179	1 / 100	10
FIS A M 16 x 250	090290	517940	090457	18 / 18	80 / 229	1 / 150	10
FIS A M 16 x 300	090291	519402	090458	18 / 18	80 / 279	1 / 200	10
FIS A M 16 x 1000	509217 1)	509225 1)	509233 1)	18 / 18	80 / 320	—	10
FIS A M 20 x 245	090292	519404	090459	24 / 24	90 / 220	1 / 131	10
FIS A M 20 x 290	090293	519406	090460	24 / 24	90 / 265	1 / 176	10
FIS A M 20 x 1000	—	519410 1)	519427 1)	24 / 24	90 / 400	—	10
FIS A M 24 x 290	090294	—	090461	28 / 28	96 / 260	1 / 165	5
FIS A M 24 x 380	090295	—	090462	28 / 28	96 / 350	1 / 255	5
FIS A M 24 x 1000	533881	—	—	28 / 28	96 / 480	—	10
FIS A M 30 x 430	090297	—	090464	35 / 35	120 / 394	1 / 275	5

1) Somun ve pulu ayrıca sipariş ediniz.

TEKNİK VERİLER

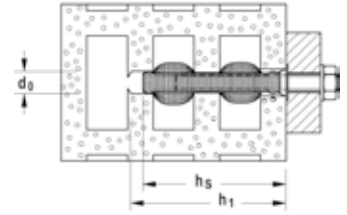


Altıgen somun ve pul

	Galvanizli, çelik kalitesi 8.8 Ürün No.	Paslanmaz çelik Ürün No.	Somun genişliği ○SW [mm]	Pul (dış çap x et kalınlığı) [mm]	Uygunluk	Paket miktarı [adet]
Ürün	galv.	A4				
Somun ve pul M8	510509	510513	13	16 x 1,6	FIS A M 8	50
Somun ve pul M10	510510	510514	17	20 x 2	FIS A M 10	50
Somun ve pul M12	510511	510515	19	24 x 2,5	FIS A M 12	25
Somun ve pul M16	510512	510516	24	30 x 3	FIS A M 16	20
Somun ve pul M20	519737	519738	30	37 x 3	FIS A M 20	10



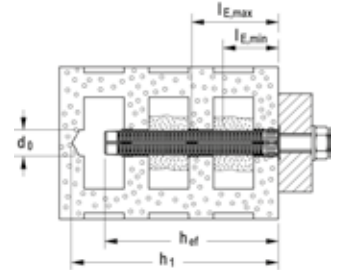
İnce ağırlı ankraj kılıfı FIS H N



Ürün	Ürün No.	Delik çapı d ₀ [mm]	Min. delik derinliği h ₁ [mm]	Min. ankraj derinliği h _v [mm]	Delik başına harc miktarı [ölçü birimi]	Uygun rot çapları	Paket miktarı [adet]
FIS H 16 x 85 N	050470	16	95	90	15	Ø8/M8	20
FIS H 18 x 85 N	050472	18	95	90	17	Ø10/M10	20
FIS H 20 x 85 N	050474	20	95	90	18	Ø12/M12	20



Elek FIS H K



Ürün	Ürün No	Onay ETA	Delik çapı d ₀ [mm]	Min. delik derinliği h ₁ [mm]	Gömme derinliği h _{el} [mm]	Uygunluk	Elek başına dolgu miktarı [ölçüm birimi]	Paket miktarı [adet]
FIS H 12 x 50 K	041900	■	12	55	50	FIS A M6-M8	5	50
FIS H 12 x 85 K	041901	■	12	90	85	FIS A M6-M8	10	50
FIS H 16 x 85 K	041902	■	16	90	85	FIS A M8-M10, FIS E M6-M8	12	50
FIS H 16 x 130 K	041903	■	16	135	110	FIS A M8-M10	15	20
FIS H 20 x 85 K	041904	■	20	90	85	FIS A M12-M16, FIS E M10-M12	15	20
FIS H 20 x 130 K	046703	■	20	135	110	FIS A M12-M16	25	20
FIS H 20 x 200 K	046704	■	20	205	180	FIS A M12-M16	40	20

MONTAJ



Gazbetona en güçlü tutunma

2

Kimyasal dübeller



VERSİYONLAR

- Galvanizli çelik
- Paslanmaz çelik

YAPI MALZEMELERİ

Onaylar:

- Gazbeton bloklar

ONAYLAR



AKSESUARLAR



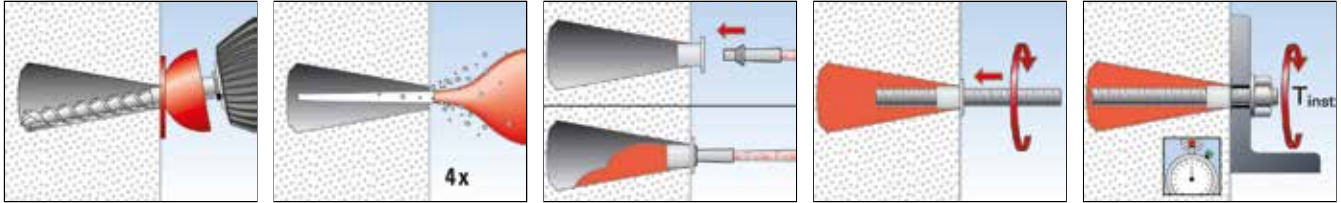
Delim ucu **PBB**



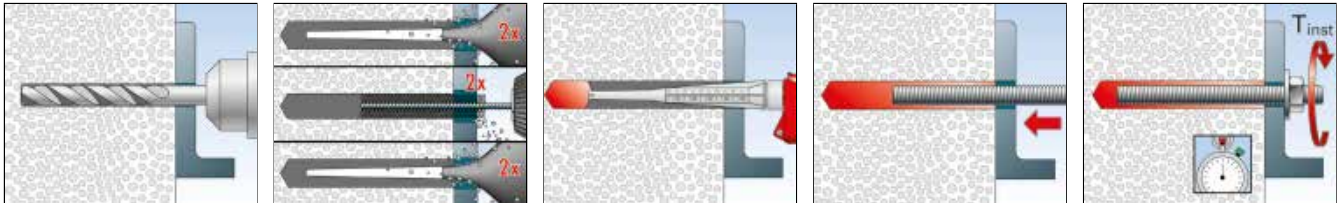
Merkezeleme parçası **PBZ**

Ürün	Ürün No.	Onay ETA	Uygunluk	Paket miktar [adet]
Delim ucu PBB	090634	■	M8 - M12; FIS E	1
Merkezeleme parçası PBZ	090671	■	M8 - M12; FIS E	10

KONİK DELİKTE MONTAJ



SİLİNDİRİK DELİKTE MONTAJ



TABANCA



Tabanca **FIS DM S**



Tabanca **FIS AM**



Kablosuz akülü tabanca **FIS DCD S**

Ürün	Ürün No.	Uygun olduğu ürünler	Özellikler	Paket miktarı [adet]
FIS DM S	511118	FIS HB 345 S, FIS HB 150 C, FIS EM 390 S, FIS SB 390 S, FIS EB 390 S ve 1K kartuşlar	-	1
FIS AM	058000	FIS HB 345 S, FIS HB 150 C, FIS EM 390 S, FIS SB 390 S, FIS EB 390 S ve 1K kartuşlar	-	1
FIS DCD S	543629	FIS HB 345 S, FIS EM 390 S, FIS SB 390 S, FIS EB 390 S ve 1K kartuşlar	Doz ayarlama fonksiyonu	1
Batarya DCD S	543946	FIS DCD S	-	1



Prömatik tabanca **FIS AP**



Tabanca **FIS DM S-L**



Tabanca **FIS DP S-L**



Tabanca **FIS AC**

Ürün	Ürün No.	Uygun olduğu ürünler	Özellikler	Paket miktarı [adet]
FIS AP	058027	FIS HB 345 S, FIS HB 150 C, FIS EM 390 S, FIS SB 390 S, FIS EB 390 S ve 1K kartuşlar	Tavsiye edilen basınç 6 bar H ava tüketimi maks. 40 l/min	1
FIS DM S-L	510992	FIS EM 585 S / FIS SB 585 S	-	1
FIS DP S-L	511125	FIS EM 585 S / FIS SB 585 S	Tavsiye edilen basınç 6 bar	1
FIS AC	096497	FIS V 410 C, FIS VL 410 C	-	1



Enjeksiyon adaptörü
Ø 12 - 25 mm



Enjeksiyon adaptörü
Ø 30 - 55 mm



Uzatma hortumu

Ürün	Ürün No.	Renk	Boy [mm]	Paket miktar [adet]
Enjeksiyon adaptörü (Ø 9) Ø 12 mm delik için	001497	ekrü	-	10
Enjeksiyon adaptörü (Ø 9) Ø 14 mm delik için	001498	mavi	-	10
Enjeksiyon adaptörü (Ø 9) Ø 16 mm delik için	001499	kırmızı	-	10
Enjeksiyon adaptörü (Ø 9) Ø 18 mm delik için	001483	sarı	-	10
Enjeksiyon adaptörü (Ø 9) Ø 24 mm delik için	520944	transparan	-	10
Enjeksiyon adaptörü (Ø 15) Ø 24 mm delik için	520945	transparan	-	10
Enjeksiyon adaptörü (Ø 9) Ø 25 mm delik için	001507	siyah	-	10
Enjeksiyon adaptörü (Ø 15) Ø 25 mm delik için	001509	siyah	-	10
Enjeksiyon adaptörü (Ø 9) Ø 28 mm delik için	520946	transparan	-	10
Enjeksiyon adaptörü (Ø 15) Ø 28 mm delik için	520947	transparan	-	10
Enjeksiyon adaptörü (Ø 9) Ø 30 mm delik için	090689	gri	-	10
Enjeksiyon adaptörü (Ø 15) Ø 30 mm delik için	090700	gri	-	10
Enjeksiyon adaptörü (Ø 9) Ø 35 mm delik için	090699	kahverengi	-	10
Enjeksiyon adaptörü (Ø 15) Ø 35 mm delik için	090701	kahverengi	-	10
FIS uzatma hortumu	048983	-	1000	10
FIS EXT Ø 15	530800	transparan	10000	1

DELİK TEMİZLİĞİ



Fırça BS

2

Ürün	Ürün No.	Fırça çapı [mm]	Delik çapı [mm]	Paket miktarı [adet]
BS Ø 8	078177	9	8	1
BS Ø 10	078178	11	10	1
BS Ø 12	078179	13	12	1
BS Ø 14	078180	16	14	1
BS Ø 16/18	078181	20	16/18	1
BS Ø 20/22	052277	25	20/22	1
BS Ø 24	078182	26	24	1
BS Ø 25	097806	27	25	1
BS Ø 28	078183	30	28	1
BS Ø 35	078184	40	30/32/35	1
FIS fırça uzatması	508791	-	-	1
SDS Chuck	530332	-	-	1



M8 dişli fırça



SDS-Adaptörü M8

Ürün	Ürün No.	Fırça çapı [mm]	Delik çapı [mm]	Paket miktarı [adet]
Ø 40 mm delik için fırça	505061	42	40	1
Ø 45 mm delik için fırça	506254	47	45	1
Ø 55 mm delik için fırça	505062	58	55	1
FIS fırça uzatması	508791	-	-	1
SDS Chuck	530332	-	-	1

AKSESUARLAR



Makine ile kurulum RA-SDS



Adaptör SDS plus 1/2" VK



Adaptör SDS max 1/2" VK



Adaptör SK SW 8 1/2" VK



Adaptör SDS max 3/4" VK

Ürün	Ürün No.	Uygundur	Paket miktarı [adet]
RA-SDS	062420	FHB II-A-S, FHB II-A-L, RG M	1
SK SW 8 1/2	001536	Metrik rotlar M8 - M22	1
SDS plus 1/2	001537	Metrik rotlar M8 - M16	1
SDS max 1/2	001538	Metrik rotlar M16 - M20	1
SDS max 3/4	001539	Metrik rotlar M20 - M30	1

DELİK TEMİZLİĞİ



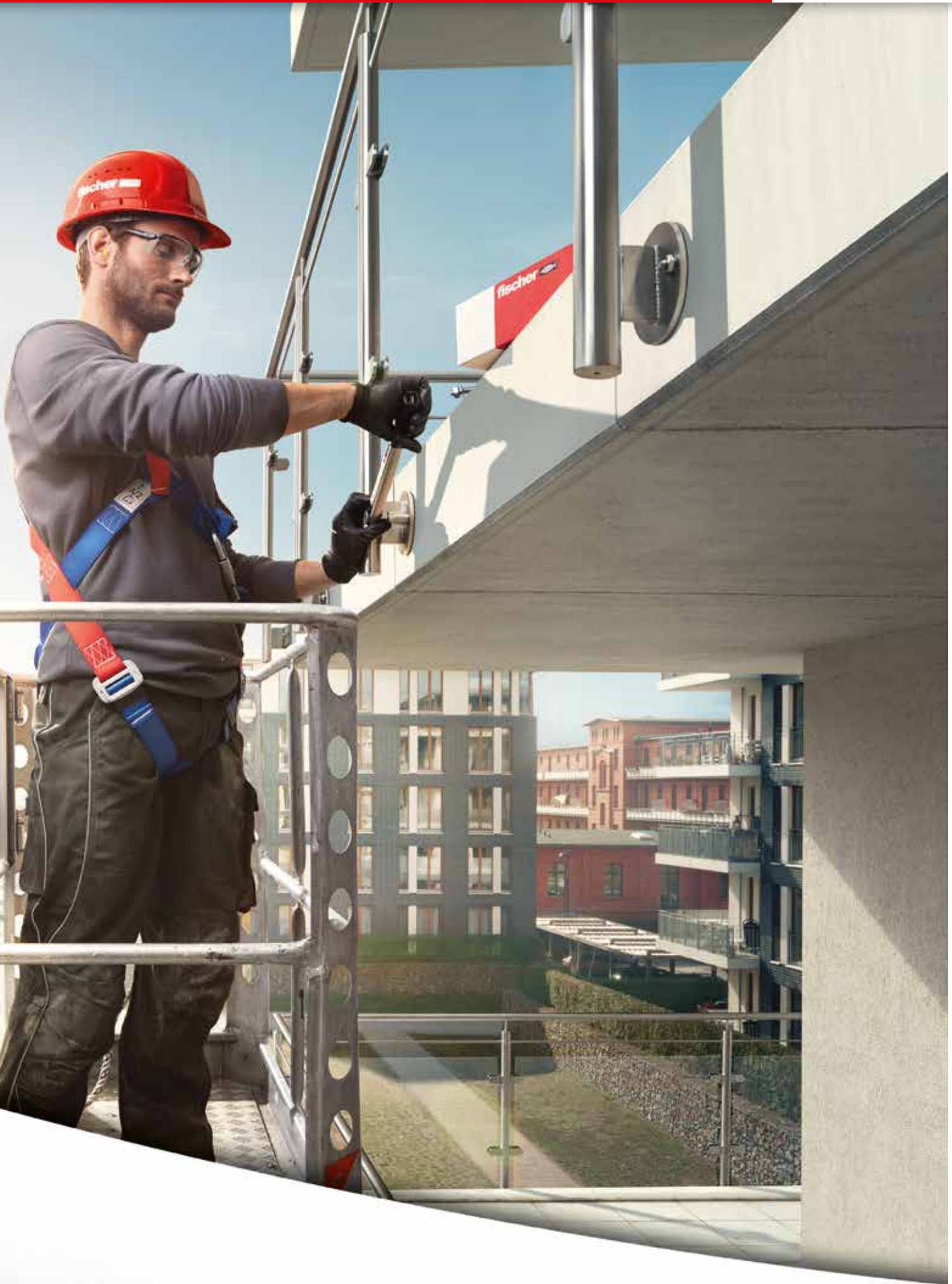
Basıncılı hava tabancası ABP



El pompası ABG

Ürün	Ürün No.	Uygundur	Paket miktarı [adet]
Basıncılı hava tabancası ABP	059456	FIS A M 16 - M 30	1
El pompası ABG	089300	-	1





En yüksek beklentileriniz için. Çatlaklı betonda güçlü ve çok yönlü



Cephe sistemleri



Çelik kirişler

VERSİYONLAR

- Galvanizli çelik
- Paslanmaz çelik
- Korozyona yüksek dayanımlı çelik

YAPI MALZEMELERİ

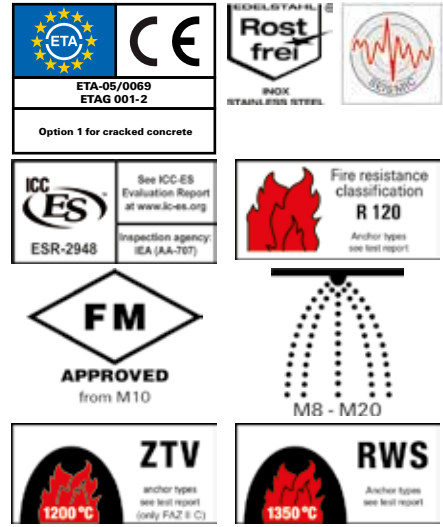
Onaylar:

- C20/25 ile C50/60 arası çatlaklı ve çatlaksız beton

Ayrıca aşağıdakiler için uygundur:

- Beton C12/15
- Yoğun dokulu doğal taş

ONAYLAR



AVANTAJLAR

- Optimum genişleme klipsi yüksek yük taşıma kapasitesi sağlar. Bu şekilde, daha az sabitleme noktasına ve daha küçük ankraj plakalarına ihtiyaç duyulur.
- Deprem bölgelerinde yapılacak yapılar için onaylıdır. C 1 ve C 2
- Uluslararası onaylar maksimum güvenliği ve en iyi performansı garanti eder.
- Cıvata geometrisi optimum yük dağıtımına izin verir ve böylece kenarlara yakın ve ince yapı elemanlarının kullanımına olanak sağlar.
- Daha az çekiç darbesi ve minimum tork sıyırması belirgin ölçüde daha kolay montaj imkanı verir.
- Konik başlık vida dişini hasara karşı korur ve bağlanan parçanın sorunsuz bir şekilde sökülebilmesini sağlar.
- Standart ve azaltılmış olarak iki farklı gömme derinliği ile daha esnek ve ekonomik kullanım sağlar.

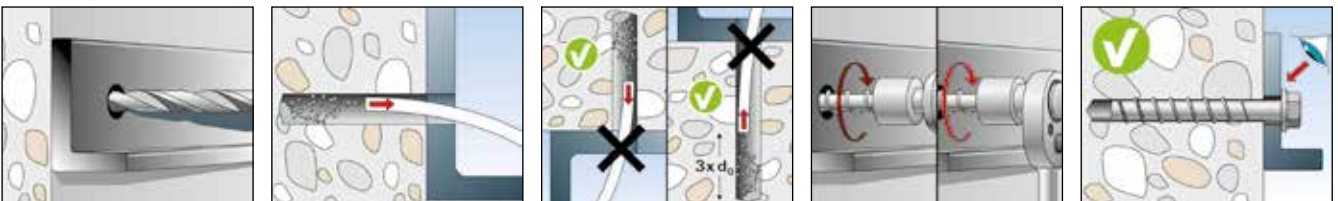
UYGULAMALAR

- Cepheleer
- Çelik yapılar
- Parmaklıklar
- Konsollar
- Merdivenler
- Kablo kanalları
- Makineler
- Kapılar
- Ahşap yapılar

KULLANIM

- FAZ II ön montaj ve sabitlenecek parça üzerinden montajlar için uygundur; ayrıca belirli koşullar altında mesafeli montaj için de uygundur.
- Montajdan önce, altıgen somunu optimum konuma getirin (konik başlık altıgen somunun dışına yaklaşık 3 mm çıkar).
- Tork uygulanırken, konik uç genişleme klipsine çekilir ve klipsi duvar deliğinde genişletir.
- Baştaki kabartma harfler, sabitlenmiş dübelin montajdan sonra kolayca kontrolünü sağlar.
- Seri montajlarda, FABS dübel civata montaj aparatı kullanmanızı öneririz.

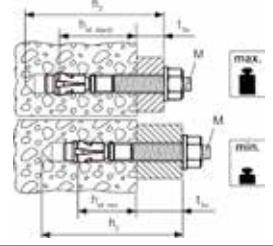
MONTAJ



TEKNİK VERİLER



Klipsli dübel FAZ II



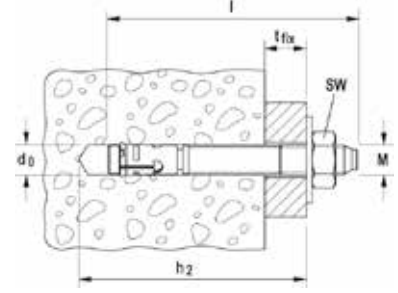
Ürün	Galvanizli çelik Ürün No. galv.	Paslanmaz çelik Ürün No. A4	Korozyona yüksek dayanımlı çelik Ürün No. C	Onay		Delik çapı d ₀ [mm]	Sabitlenecek parça üzerinden montaj için min. delik derinliği h ₂ [mm]	Dübel uzunluğu l [mm]	Maks. parça kalınlığı hef,stand/hef,red t _{fix} [mm]	Vida dişi Ø x uzunluk [mm]	Somun genişliği Ø SW [mm]	Paket miktarı [adet]
				ETA	ICC							
FAZ II 8/10	094871	501396	—	■	▲	8	65	75	10/-	M 8 x 38	13	50
FAZ II 8/10	—	—	501428	■	▲	8	65	75	10/-	M 8 x 38	13	10
FAZ II 8/30	094877	501399	—	■	▲	8	85	95	30/-	M 8 x 58	13	50
FAZ II 8/30	—	—	501429	■	▲	8	85	95	30/-	M 8 x 58	13	10
FAZ II 8/50	094878	501401	—	■	▲	8	105	115	50/-	M 8 x 78	13	50
FAZ II 8/100	094879	—	—	■	▲	8	155	165	100/-	M 8 x 128	13	25
FAZ II 8/160	503251	—	—	■	▲	8	215	225	160/-	M 8 x 100	13	20
FAZ II 10/10	094981	501403	—	■	▲	10	85	95	10/30	M 10 x 53	17	50
FAZ II 10/10	—	—	501430	■	▲	10	85	95	10/30	M 10 x 53	17	10
FAZ II 10/20	094982	—	—	■	▲	10	95	105	20/40	M 10 x 63	17	25
FAZ II 10/20	—	501406	—	■	▲	10	95	105	20/40	M 10 x 63	17	50
FAZ II 10/30	094983	—	—	■	▲	10	105	115	30/50	M 10 x 73	17	25
FAZ II 10/30	—	501407	—	■	▲	10	105	115	30/50	M 10 x 73	17	50
FAZ II 10/30	—	—	503185	■	▲	10	105	115	30/50	M 10 x 73	17	10
FAZ II 10/50	094984	501409	—	■	▲	10	125	135	50/70	M 10 x 93	17	20
FAZ II 10/70	—	501410	—	■	▲	10	145	155	70/90	M 10 x 113	17	20
FAZ II 10/80	094985	—	—	■	▲	10	155	165	80/100	M 10 x 123	17	20
FAZ II 10/100	—	501411	—	■	▲	10	175	185	100/120	M 10 x 100	17	20
FAZ II 10/100	094986	—	—	■	▲	10	175	185	100/120	M 10 x 143	17	20
FAZ II 10/160	—	501412	—	■	▲	10	235	245	160/180	M 10 x 100	17	20
FAZ II 10/160	503252	—	—	■	▲	10	235	245	160/180	M 10 x 193	17	20
FAZ II 12/10	095419	501413	—	■	▲	12	100	110	10/30	M 12 x 61	19	20
FAZ II 12/10	—	—	503186	■	▲	12	100	110	10/30	M 12 x 61	19	10
FAZ II 12/20	095420	501415	—	■	▲	12	110	120	20/40	M 12 x 71	19	20
FAZ II 12/30	095421	501416	—	■	▲	12	120	130	30/50	M 12 x 81	19	20
FAZ II 12/30	—	—	501431	■	▲	12	120	130	30/50	M 12 x 81	19	10
FAZ II 12/50	095446	501419	—	■	▲	12	140	150	50/70	M 12 x 101	19	20
FAZ II 12/60	—	501420	—	■	▲	12	150	160	60/80	M 12 x 111	19	20
FAZ II 12/80	095454	—	—	■	▲	12	170	180	80/100	M 12 x 131	19	20
FAZ II 12/100	095470	501421	—	■	▲	12	190	200	100/120	M 12 x 151	19	20
FAZ II 12/160	503253	—	—	■	▲	12	250	260	160/180	M 12 x 186	19	10
FAZ II 12/160	—	503180	—	■	▲	12	250	260	160/180	M 12 x 100	19	20
FAZ II 12/200	095605	—	—	■	▲	12	290	300	200/220	M 12 x 186	19	10
FAZ II 16/5	522124	—	—	■	▲	16	115	128	5/25	M 16 x 64	24	20
FAZ II 16/5	—	522125	—	■	▲	16	115	128	5/25	M 16 x 64	24	10
FAZ II 16/25	—	501423	—	■	▲	16	135	148	25/45	M 16 x 84	24	20
FAZ II 16/25	095836	—	501432	■	▲	16	135	148	25/45	M 16 x 84	24	10
FAZ II 16/50	095864	—	503187	■	▲	16	160	173	50/70	M 16 x 109	24	10
FAZ II 16/50	—	501424	—	■	▲	16	160	173	50/70	M 16 x 109	24	20
FAZ II 16/100	095865	501425	—	■	▲	16	210	223	100/120	M 16 x 159	24	10
FAZ II 16/160	503254	—	—	■	▲	16	270	283	160/180	M 16 x 189	24	10
FAZ II 16/200	095967	—	—	■	▲	16	310	323	200/220	M 16 x 189	24	10
FAZ II 16/250	095968	—	—	■	▲	16	360	373	250/270	M 16 x 100	24	10
FAZ II 16/300	096188	—	—	■	▲	16	410	423	300/320	M 16 x 100	24	10
FAZ II 20/30	046632	—	—	■	▲	20	155	172	30/-	M 20 x 54	30	5
FAZ II 20/30	—	501426	—	■	▲	20	155	172	30/-	M 20 x 54	30	4
FAZ II 20/60	046633	—	—	■	▲	20	185	202	60/-	M 20 x 84	30	5
FAZ II 20/60	—	503183	—	■	▲	20	185	202	60/-	M 20 x 84	30	4
FAZ II 20/160	503255	—	—	■	▲	20	285	302	160/-	M 20 x 100	30	5
FAZ II 24/30	046635	—	—	■	▲	24	185	205	30/-	M 24 x 58	36	5
FAZ II 24/30	—	501427	—	■	▲	24	185	205	30/-	M 24 x 58	36	4
FAZ II 24/60	046636	—	—	■	▲	24	215	235	60/-	M 24 x 88	36	5
FAZ II 24/60	—	503184	—	■	▲	24	215	235	60/-	M 24 x 88	36	4

TEKNİK VERİLER



Klipsli dübel **FAZ II GS** (büyük pullu)

Klipsli dübel **FAZ II HBS** (Aşşap yapılar standartına uygun DIN 1052)



3 Mekanik dübeller

Ürün	Galvanizli çelik, büyük pullu	Paslanmaz çelik, büyük pullu	Onaylar	Delik çapı d ₀ [mm]	Parça üzerin- den Min. delik derinliği h ₂ [mm]	Dübel uzun- luğu l [mm]	Maks. kullanılabilir uzunluk hef,stand/ hef,red t _{fix} [mm]	Dişler Ø x length [mm]	Somun genişliği Ø SW [mm]	Pul [mm]	Paket içeriği [mm]
	Ürün No.	Ürün No.									
Ürün	gvz	A4									
FAZ II 8/10 GS	094872	501398	■	8	65	75	10/-	M 8 x 38	13	22 x 2,5	50
FAZ II 8/30 GS	096189	501400	■	8	85	95	30/-	M 8 x 58	13	22 x 2,5	50
FAZ II 10/10 GS	096291	501405	■	10	85	95	10/30	M 10 x 53	17	25 x 3	50
FAZ II 10/30 GS	096297	—	■	10	105	115	30/50	M 10 x 73	17	25 x 3	25
FAZ II 10/30 GS	—	501408	■	10	105	115	30/50	M 10 x 73	17	25 x 3	50
FAZ II 12/10 GS	096303	501414	■	12	100	110	10/30	M 12 x 61	19	30 x 3	20
FAZ II 12/20 GS	502530	—	■	12	110	120	20/40	M 12 x 71	19	30 x 3	20
FAZ II 12/30 GS	096340	501418	■	12	120	130	30/50	M 12 x 81	19	30 x 3	20
FAZ II 12/50 GS	502531	—	■	12	140	150	50/70	M 12 x 101	19	30 x 3	20
FAZ II 12/100 GS	502532	—	■	12	190	200	100/120	M 12 x 151	19	30 x 3	20
FAZ II 12/120 GS	096367	—	■	12	210	220	120/140	M 12 x 171	19	30 x 3	20
FAZ II 12/160 GS	—	503181	■	12	250	260	160/180	M 12 x 186	19	44 x 4	20
FAZ II 16/160 GS	503261	—	■	16	270	283	160/180	M 16 x 189	24	56 x 5	10
FAZ II 16/160 GS	—	503182	■	16	270	283	160/180	M 16 x 100	24	56 x 5	4
FAZ II 16/200 GS	096370	—	■	16	310	323	200/220	M 16 x 189	24	56 x 5	10
FAZ II 12/100 HBS	522951	—	■	12	190	205	100/120	M 12 x 151	19	58 x 6	20
FAZ II 12/120 HBS	522952	—	■	12	210	225	120/140	M 12 x 171	19	58 x 6	20
FAZ II 16/160 HBS	522953	—	■	16	270	278	160/180	M 16 x 189	24	68 x 6	10
FAZ II 16/200 HBS	522954	—	■	16	310	328	200/220	M 16 x 189	24	68 x 6	10

YÜKLER

Klipsli dübel FAZ II

Tek bir dübel¹⁾ için izin verilen en yüksek yükler, C20/25⁴⁾ beton sınıfında
Dizayn için ETA - 05/0069 onayının tamamı dikkate alınmalıdır.

Tip					Çatlaklı beton				Çatlaksız beton			
	Minimum efektif gömme derinliği	Maksimum efektif gömme derinliği	Minimum beton kalınlığı ⁵⁾	Uygulama torku	İzin verilen çekme yükü	İzin verilen kesme yükü	Min. komşuluk mesafesi	Min. kenar mesafesi	İzin verilen çekme yükü	İzin verilen kesme yükü	Min. komşuluk mesafesi	Min. kenar mesafesi
	h _{ef,min} [mm]	h _{ef,max} [mm]	h _{min} [mm]	T _{inst} [Nm]	N _{perm} ³⁾ [kN]	V _{perm} ³⁾ [kN]	s _{min} ²⁾ [mm]	c _{min} ²⁾ [mm]	N _{perm} ³⁾ [kN]	V _{perm} ³⁾ [kN]	s _{min} ²⁾ [mm]	c _{min} ²⁾ [mm]
FAZ II 8	35		80	20	2,4	3,5	40	45	5,0	5,0	40	45
		45	100	20	3,6	6,9	35	40	4,3	6,9	40	40
FAZ II 10	40		80	45	4,3	8,7	40	45	6,1	11,4	40	45
		60	120	45	5,7	11,4	40	45	7,6	11,4	40	45
FAZ II 12	50		100	60	6,1	13,9	50	55	8,5	16,9	50	55
		70	140	60	9,5	16,9	50	55	11,9	16,9	50	55
FAZ II 16	65		140	110	9,0	20,7	65	65	12,6	29,0	65	65
		85	170	110	13,4	31,4	65	65	18,8	31,4	65	65
FAZ II 20		100	200	200	17,1	40,0	95	85	24,0	40,0	95	95
FAZ II 24		125	250	270	24,0	49,1	100	100	33,6	49,1	100	135

¹⁾ Onaylarda geçen güvenlik faktörleri $\gamma_t = 1,4$ olarak alınmıştır. Tek bir dübel için komşuluk mesafesi $s \geq 3 \times h_{ef}$ ve kenar mesafesi $c \geq 1,5 \times h_{ef}$ olarak alınmıştır.

²⁾ Minimum komşuluk ve kenar mesafeleri minimum ana malzeme kalınlığına ($h_{min} \geq 2 \times h_{ef}$) göre belirlenmiştir. Minimum komşuluk ve kenar mesafelerinin kombinasyonu mümkün değildir. Bunlardan herhangi birinin artırılması onaya göre yapılmalıdır.

³⁾ Çekme, kesme kuvvetleri ile eğilme momenti ile ve azaltılmış kenar ve komşuluk mesafelerinin kombinasyonu için onaya bakınız.

⁴⁾ C50/60'a kadar ki daha yüksek beton sınıflarına göre izin verilen yük değerleri ETA onayında belirtilen yükseltme faktörleri ile hesaplanabilir.

⁵⁾ Onaya göre minimum ana malzeme kalınlığı ($h_{min} \geq 2 \times h_{ef}$) özel koşullar altında düşürülebilir.

Çatlaklı ve çatlaksız betonda güvenilir ve esnek kullanım



Balkon korkulukları



Merdiven korkuluğu

VERSİYONLAR

- Galvanizli çelik
- Paslanmaz çelik
- Korozyona yüksek dayanımlı çelik

YAPI MALZEMELERİ

Onaylar:

- C20/25 ile C50/60 arası çatlaklı ve çatlaksız beton

Ayrıca aşağıdakiler için uygundur:

- Beton C12/15
- Yoğun dokulu doğal taş

ONAYLAR



AVANTAJLAR

- Optimum genişleme klipsi yüksek yük taşıma kapasitesi sağlar. Bu şekilde, daha az sabitleme noktasına ve daha küçük ankraj plakalarına ihtiyaç duyulur.
- Uluslararası onaylar maksimum güvenliği ve en iyi performansı garanti eder.
- Civata geometrisi optimum yük dağıtımına izin verir ve böylece kenarlara yakın ve ince yapı elemanlarının kullanımına olanak sağlar.
- Daha az çekiç darbesi ve minimum tork sıyrması belirgin ölçüde daha kolay montaj imkanı verir.
- Konik başlık vida dişini hasara karşı korur ve bağlanan parçanın sorunsuz bir şekilde sökülebilmesini sağlar.
- Standart ve azaltılmış olarak iki farklı gömme derinliği ile daha esnek ve ekonomik kullanım sağlar.

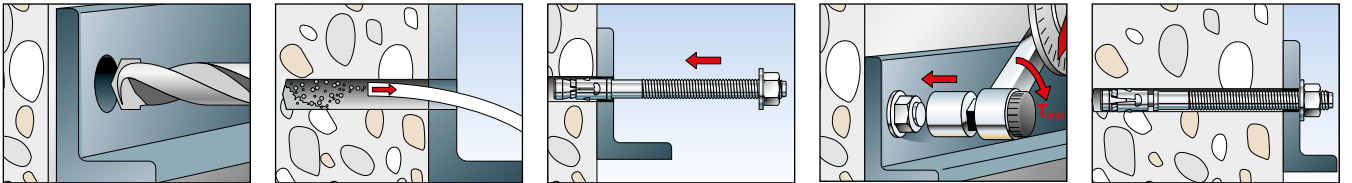
UYGULAMALAR

- Cepheleer
- Çelik yapılar
- Parmaklıklar
- Konsollar
- Merdivenler
- Kablo kanalları
- Makineler
- Kapılar
- Ahşap yapılar

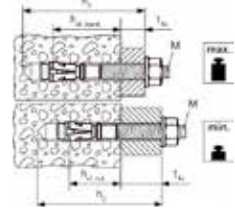
KULLANIM

- FBZ ön montaj ve sabitlenecek parça üzerinden montajlar için uygundur; ayrıca belirli koşullar altında mesafeli montaj için de uygundur.
- Montajdan önce, altıgen somunu optimum konuma getirin (konik başlık altıgen somunun dışına yaklaşık 3 mm çıkar).
- Tork uygulanırken, konik uç genişleme klipsine çekilir ve klipsi duvar deliğinde genişletir.
- Baştaki kabartma harfler, sabitlenmiş dübelin montajdan sonra kolayca kontrolünü sağlar.
- Seri montajlarda, FABS dübel civata montaj aparatı kullanmanızı öneririz.

MONTAJ



TEKNİK VERİLER



Klipsli dübel **FBZ**

Klipsli dübel **FBZ GS** (büyük pullu)

Item	Ürün No.	Çelik, galvanizli paslanmaz çelik	Onay	Delik çapı	Min. delik derinliği (parça üzerinden)	Dübel boyu	Standard gömme derinliği (parça kalınlığına bağlı olarak)		Azaltılmış gömme derinliği (parça kalınlığına bağlı olarak)		Pul (dış çap x kalınlık)	Diş	Paket içeriği	
							$h_{ef, std.}$	t_{fix}	$h_{ef, red.}$	t_{fix}			\varnothing x uzunluk	gvz
	gvz	A4	ETA	d_0 [mm]	h_2 [mm]	l [mm]	[mm]	[mm]	[mm]	[mm]	[mm]	[mm]	[pcs]	[pcs]
FBZ 8/10	543400	543409	■	8	70	75	45	10	35 ¹⁾	20	16 x 1.6	M 8 x 38	50	50
FBZ 10/10	543401	543410	■	10	87	95	60	10	40	30	20 x 2.0	M 10 x 53	50	50
FBZ 10/20	543402	543411	■	10	97	105	60	20	40	40	20 x 2.0	M 10 x 63	25	50
FBZ 10/30	543961	543963	■	10	107	115	60	30	40	50	20 x 2.0	M 10 x 73	25	50
FBZ 12/10	543403	543412	■	12	99	110	70	10	50	10	24 x 2.5	M 12 x 61	20	20
FBZ 12/20	543404	543413	■	12	109	120	70	20	50	20	24 x 2.5	M 12 x 71	20	20
FBZ 12/30	543962	543964	■	12	119	130	70	30	50	50	24 x 2.5	M 12 x 81	20	20
FBZ 16/25	543405	543414	■	16	133	148	85	25	65	45	30 x 3.0	M 16 x 84	10	20
FBZ 8/10 GS	543406	543415	■	8	70	75	45	10	35 ¹⁾	20	22 x 2.5	M 8 x 38	50	50
FBZ 10/10 GS	543407	543416	■	10	87	95	60	10	40	30	25 x 3.0	M 10 x 53	50	50
FBZ 10/20 GS	-	543417	■	10	97	105	60	20	40	40	25 x 3.0	M 10 x 63	-	50
FBZ 12/10 GS	543408	-	■	12	99	110	70	10	50	30	30 x 3.0	M 12 x 61	20	-

1) Statik olarak belirsiz sistemlerde yalnızca azaltılmış gömme derinliği.

YÜKLER

Klipsli dübel FBZ

Tek bir dübel¹⁾ için izin verilen en yüksek yükler³⁾⁷⁾, C20/25²⁾ beton sınıfında

Disayn için ETA - 17/0624 onayının tamamı dikkate alınmalıdır.

Tip	Dübel malzeme	Min. beton kalınlığı	Etketif gömme derinliği	Uygulama torku	İzin verilen çekme yükü	İzin verilen kesme yükü	Gerekli kenar mesafesi (tek bir kenar) için		Gerekli ara mesafe	Min. ara mesafe	Min. kenar mesafe
							Max. çekme yükü c	Max. kesme yükü c			
	gvz.	h_{min} [mm]	h_{ef} [mm]	T_{inst} [Nm]	N_{perm} ⁵⁾ [kN]	V_{perm} ⁵⁾ [kN]	[mm]	[mm]	Max. yük s_{cr} [mm]	s_{min} [mm]	c_{min} [mm]
FBZ 8	gvz.	80	35 ⁴⁾	20	1.9	6.8	45	175	105	40	45
	A4										
	gvz.	100	45		2.8	6.8	40	150	135	35	40
	A4										
FBZ 10	gvz. / A4	80	40	45	3.3	11.2	45	290	120	40	45
	gvz.	100	60								
	A4				120	60	4.7	15.1	45	245	180
	gvz.	140	70								
FBZ 12	gvz.	100	50	60	4.7	17.4	55	400	150	50	55
	A4										
	gvz.	120	70		7.6	17.4	75	350	210	50	60
	A4										
gvz.	140	70	7.6	17.4	75	320	210	50	55		
A4										21.3	400
FBZ 16	gvz. / A4	140	65	110	7.1	28.7	75	545	195	65	65
	gvz.	140	85								
	A4				170	85	12.3	32.6	115	610	255
	gvz.	31.4	585								
	A4	31.4	525								
	A4	32.6	545								

Tasarım için onay belgesi ETA-17/0624 dikkate alınmalıdır. ⁶⁾

- 1) The partial safety factors for material resistance as regulated in the ETA-17/0624 'da belirtilen malzeme dayanımı kısmı güvenlik katsayısı ve yükler için kısmi güvenlik katsayısı $\gamma_L = 1.4$ dikkate alınmıştır. Tek bir dübel olması için ara mesafe $s \geq 3 \cdot h_{ef}$ ve kenar mesafe $c \geq 1.5 \cdot h_{ef}$ olmalıdır. Kesin veriler için bkz. ETA-17/0624.
- 2) C50/60'a kadar yüksek beton dayanım sınıflarında daha yüksek yükler mümkündür.
- 3) Delim metodu içi boş uçlu ya da normal uç ile
- 4) 40 mm'den küçük gömme derinlikleri yalnızca çok noktadan sabitlenmiş yapısal olmayan sistemlerde tek dübel olarak uygulanabilir.

- 5) Çekme ve kesme yükleri, eğilme momentleri ve azaltılmış ara ve kenar mesafeleri (grup dübeller) kombinasyonları için bkz. ETA-17/0624.

- 6) Verilen yükler Avrupa Teknik Onay belgesi ETA-17/0624'ü temel alır, yayın tarihi 08/09/2017. Yük tasarımı TR055/ETAG 001, Annex C, Method A (statik ve yarı-statik)'na göre.
- 7) Beton içerisinde yanılma önleyici donatı olması gereklidir. Çatlakların genişliği ayrılm kuvvetlerini göz önüne alarak sınırlandırılmaktadır $w_k \sim 0.3$ mm.

Çatlaklı betonda nitelikli bağlantılar için özel tasarımı yüksek performanslı dübel



VERSİYONLAR

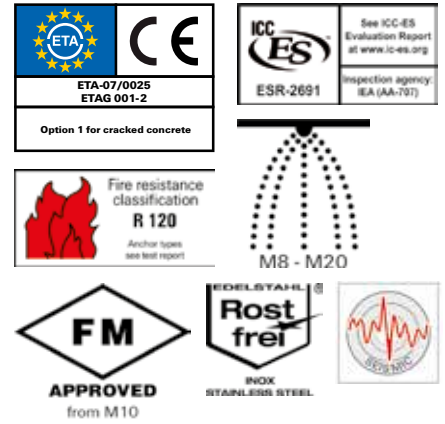
- Galvanizli çelik
- Paslanmaz çelik

YAPI MALZEMELERİ

Onaylar:

- C20/25 ile C50/60 arası çatlaklı ve çatlaksız beton
- Ayrıca aşağıdakiler için uygundur:**
 - Beton C12/15
 - Yoğun dokulu doğal taş

ONAYLAR



AVANTAJLAR

- Dübelin çok çeşitli kafa tipleri sayesinde farklı montajlar tasarlanabilir.
- Vida gövdesi ve kovanının ideal etkileşimi yüksek bir kesme yüküne izin verir. Böylece daha az sabitleme noktasına ihtiyaç duyulur.
- Uluslararası onaylar maksimum güvenliği ve en iyi performansı garanti eder.
- Deprem bölgelerinde yapılacak yapılar için sismik onaylıdır.
- Optimum geometrisi montaj için gerekli olan enerjiyi azaltır.
- Deprem bölgelerinde yapılacak uygulamalar için C1&C2 sismik onaylıdır.

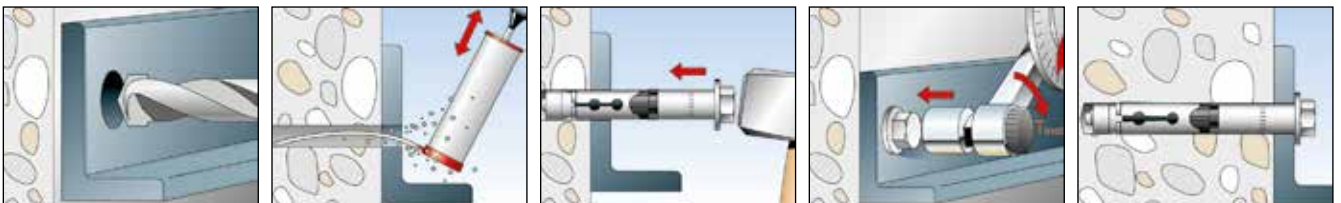
UYGULAMALAR

- Parmaklıklar
- Merdivenler
- Konsollar
- Çelik yapılar
- Kablo kanalları
- Makineler
- Kapılar
- Cepheler
- İzgaralar

KULLANIM

- FH II sabitlenecek parça üzerinden montaj için uygundur.
- Tork uygulanırken, konik uç genişleme kovanına çekilir ve kovanı duvar deliğinde genişletir.
- Siyah plastik halka dübel sıkılırken dönüşü önler ve tork kaymasını almak için bir burkulma bölgesi işlevi yaparak bağlantı parçasının dübel tabanına çekilmesini sağlar.
- Esnek tasarım çözümleri için kullanılabilir baş biçimleri: Gömme başlı (tip SK havşa başlı - hırsızlığa karşı sonradan güvene alınabilen yüzeye gömme parçalar ve sabitleme noktaları için), hexagon başlı (tip S), somun başlı ve civatalı versiyon (tip B) ve kör somun (tip H).

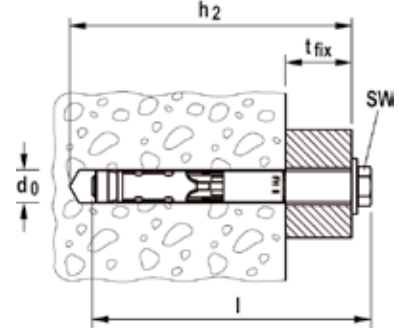
MONTAJ



TEKNİK VERİLER



Altıgen başlı yüksek performanslı dübel
FH II-S

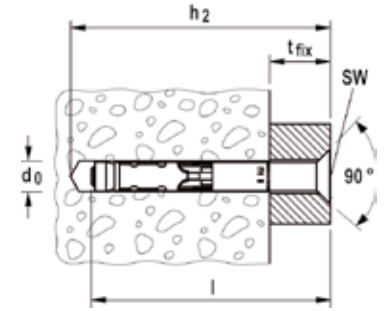


Ürün	Galvanizli çelik	Paslanmaz çelik	Onay		Delik çapı	Sabitlenecek parça üzerinden montaj için min. delik derinliği	Dübel uzunluğu	Maks. parça kalınlığı	Vida dişi	Somun genişliği	Sipariş adedi
	Ürün No.	Ürün No.	ETA	ICC	d ₀ [mm]	h ₂ [mm]	l [mm]	t _{fix} [mm]	M	○ SW [mm]	[adet]
FH II 10/10 S	503133	—	■	—	10	65	70	10	M 6	10	50
FH II 10/10 S	—	510923	■	—	10	65	69	10	M 6	10	50
FH II 10/25 S	503134	—	■	—	10	80	85	25	M 6	10	50
FH II 10/25 S	—	510924	■	—	10	80	84	25	M 6	10	50
FH II 10/50 S	503135	—	■	—	10	105	110	50	M 6	10	50
FH II 12/10 S	044884	—	■	▲	12	90	90	10	M 8	13	50
FH II 12/10 S	—	510925	■	—	12	90	90	10	M 8	13	50
FH II 12/25 S	044885	—	■	▲	12	105	105	25	M 8	13	50
FH II 12/25 S	—	510926	■	—	12	105	105	25	M 8	13	20
FH II 12/50 S	044886	—	■	▲	12	130	130	50	M 8	13	25
FH II 15/10 S	044887	—	■	▲	15	100	106	10	M 10	17	25
FH II 15/10 S	—	510927	■	—	15	100	107	10	M 10	17	50
FH II 15/25 S	044888	—	■	▲	15	115	121	25	M 10	17	25
FH II 15/25 S	—	510928	■	—	15	115	122	25	M 10	17	20
FH II 15/50 S	044889	—	■	▲	15	140	146	50	M 10	17	25
FH II 18/10 S	046847	—	■	▲	18	115	118	10	M 12	19	20
FH II 18/25 S	044894	—	■	▲	18	130	132	25	M 12	19	20
FH II 18/25 S	—	510929	■	—	18	130	133	25	M 12	19	10
FH II 18/50 S	044896	—	■	▲	18	155	157	50	M 12	19	20
FH II 24/25 S	044898	—	■	▲	24	150	160	25	M 16	24	10
FH II 24/25 S	—	502711	■	—	24	150	160	25	M 16	24	8
FH II 24/50 S	044900	—	■	▲	24	175	185	50	M 16	24	10
FH II 28/30 S	044901	—	■	▲	28	185	192	30	M 20	30	4
FH II 28/60 S	044902	—	■	▲	28	215	222	60	M 20	30	4
FH II 32/30 S	044903	—	■	▲	32	210	215	30	M 20	36	4
FH II 32/60 S	044904	—	■	▲	32	240	245	60	M 24	36	4

TEKNİK VERİLER



Havşa başlı yüksek performanslı dübel
FH II-SK

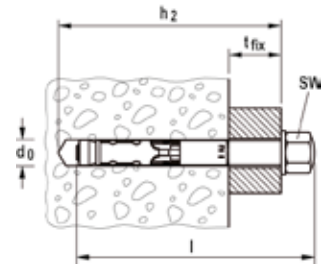


Ürün	Galvanizli çelik	Paslanmaz çelik	Onay		Delik çapı	Sabitlenecek parça üzerinden montaj için min. delik derinliği	Dübel uzunluğu	Maks. parça kalınlığı	Vida dişi	Somun genişliği (alın soket)	Sipariş adedi
	Ürün No. galv.	Ürün No. A4	ETA	ICC	d ₀ [mm]	h ₂ [mm]	l [mm]	t _{fix} [mm]	M	[mm]	[adet]
FH II 10/15 SK	503136	—	■	—	10	70	65	10	M 6	4	50
FH II 10/25 SK	503137	—	■	—	10	80	75	25	M 6	4	50
FH II 10/50 SK	503138	—	■	—	10	105	100	50	M 6	4	50
FH II 12/15 SK	044917	—	■	—	12	95	90	15	M 8	5	25
FH II 12/15 SK	—	510931	■	—	12	95	90	15	M 8	6	25
FH II 12/25 SK	044918	—	■	—	12	105	100	25	M 8	5	25
FH II 12/30 SK	—	510932	■	—	12	110	105	30	M 8	6	25
FH II 12/50 SK	044919	—	■	—	12	130	125	50	M 8	5	25
FH II 12/50 SK	—	510933	■	—	12	130	125	50	M 8	6	25
FH II 15/15 SK	044920	—	■	▲	15	105	100	15	M 10	6	25
FH II 15/15 SK	—	510934	■	—	15	105	100	15	M 10	6	25
FH II 15/25 SK	044921	—	■	▲	15	115	110	25	M 10	6	25
FH II 15/50 SK	044922	—	■	▲	15	140	135	50	M 10	6	25
FH II 18/15 SK	044923	—	■	▲	18	120	115	15	M 12	8	20
FH II 18/25 SK	044924	—	■	▲	18	130	125	25	M 12	8	20
FH II 18/30 SK	—	510935	■	—	18	135	130	30	M 12	8	20
FH II 18/50 SK	044925	—	■	▲	18	155	150	50	M 12	8	20

TEKNİK VERİLER



Kör somunlu yüksek performanslı dübel
FH II-H

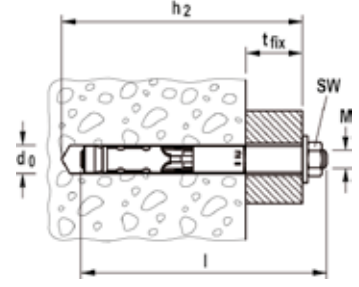


Ürün	Galvanizli çelik	Onay		Delik çapı	Sabitlenecek parça üzerinden montaj için min. delik derinliği	Dübel uzunluğu	Maks. parça kalınlığı	Vida dişi	Somun genişliği	Sipariş adedi
	Ürün No. galv.	ETA	ICC	d ₀ [mm]	h ₂ [mm]	l [mm]	t _{fix} [mm]	M	○ SW [mm]	[adet]
FH II 10/10 H	503139	■	—	10	65	75	10	M 6	13	50
FH II 10/25 H	503140	■	—	10	80	90	25	M 6	13	50
FH II 10/50 H	503141	■	—	10	105	115	50	M 6	13	50
FH II 12/10 H	044905	■	—	12	90	100	10	M 8	17	50
FH II 12/25 H	044906	■	—	12	105	115	25	M 8	17	50
FH II 12/50 H	044907	■	—	12	130	140	50	M 8	17	25
FH II 15/10 H	044908	■	▲	15	100	115	10	M 10	17	25
FH II 15/25 H	044909	■	▲	15	115	130	25	M 10	17	25
FH II 15/50 H	044910	■	▲	15	140	155	50	M 10	17	25
FH II 18/25 H	044915	■	▲	18	130	145	25	M 12	19	20
FH II 18/50 H	044916	■	▲	18	155	170	50	M 12	19	20

TEKNİK VERİLER



Somun başlı ve civatalı yüksek performanslı dübel **FH II-B**



Ürün	Galvanizli çelik	Onay		Delik çapı	Sabitlenecek parça üzerinden montaj için min. delik derinliği	Dübel uzunluğu	Maks. parça kalınlığı	Vida dişi	Somun genişliği	Paket miktarı
	Ürün No.	ETA	ICC	d_0 [mm]	h_2 [mm]	l [mm]	t_{fix} [mm]	M	○ SW [mm]	[adet]
FH II 10/10 B	503142	■	—	10	65	70	10	M 6	10	50
FH II 10/25 B	503143	■	—	10	80	85	25	M 6	10	50
FH II 10/50 B	503144	■	—	10	105	110	50	M 6	10	50
FH II 12/10 B	048773	■	▲	12	90	95	10	M 8	13	50
FH II 12/25 B	048774	■	▲	12	105	110	25	M 8	13	50
FH II 12/50 B	048775	■	▲	12	130	135	50	M 8	13	25
FH II 12/100 B	046832	■	▲	12	180	185	100	M 8	13	25
FH II 15/10 B	048776	■	▲	15	100	110	10	M 10	17	25
FH II 15/25 B	048777	■	▲	15	115	125	25	M 10	17	25
FH II 15/50 B	048778	■	▲	15	140	150	50	M 10	17	25
FH II 15/100 B	046835	■	▲	15	190	200	100	M 10	17	20
FH II 18/25 B	048779	■	▲	18	130	140	25	M 12	19	20
FH II 18/50 B	048780	■	▲	18	155	165	50	M 12	19	20
FH II 18/100 B	046841	■	▲	18	205	215	100	M 12	19	10
FH II 24/25 B	048886	■	▲	24	150	167	25	M 16	24	10
FH II 24/50 B	048887	■	▲	24	175	192	50	M 16	24	10
FH II 24/100 B	046842	■	▲	24	225	242	100	M 16	24	5
FH II 28/30 B	047547	■	▲	28	185	199	30	M 20	30	4
FH II 28/60 B	047548	■	▲	28	215	229	60	M 20	30	4
FH II 32/30 B	047549	■	▲	32	210	231	30	M 24	36	4
FH II 32/60 B	047550	■	▲	32	240	261	60	M 24	36	4

1) Teslimat süresi talep doğrultusundadır.

YÜKLER

Yüksek performanslı dübel FH II

Tek bir dübel ¹⁾ için izin verilen en yüksek yükler, C20/25 ⁴⁾ beton sınıfında

Dizayn için ETA - 07/0025 onayının tamamı dikkate alınmalıdır.

Tip	Efektif gömme derinliği h_{ef} [mm]	Minimum beton kalınlığı h_{min} [mm]	Uygulama torku T_{inst} [Nm]	Çatlaklı beton				Çatlaksız beton			
				İzin verilen çekme yükü $N_{perm}^{3)}$ [kN]	İzin verilen kesme yükü $V_{perm}^{3)}$ [kN]	Min. komşuluk mesafesi $s_{min}^{2)}$ [mm]	Min. kenar mesafesi $c_{min}^{2)}$ [mm]	İzin verilen çekme yükü $N_{perm}^{3)}$ [kN]	İzin verilen kesme yükü $V_{perm}^{3)}$ [kN]	Min. komşuluk mesafesi $s_{min}^{2)}$ [mm]	Min. kenar mesafesi $c_{min}^{2)}$ [mm]
FH II 10	40	80	10,0	3,6	4,3	40	40	6,1	6,1	40	40
FH II 12	60	120	17,5	5,7	15,4	50	50	11,2	15,4	60	60
FH II 15	70	140	38,0	7,6	20,1	60	60	14,1	23,4	70	70
FH II 18	80	160	80,0	11,9	24,5	70	70	17,2	34,4	80	80
FH II 24	100	200	120,0	17,1	34,3	80	80	24,0	48,1	100	100
FH II 28	125	250	180,0	24,0	47,9	100	100	33,6	67,2	120	120
FH II 32	150	300	200,0	31,5	63,0	120	120	44,2	88,4	160	180

¹⁾ Onaylarda geçen güvenlik faktörleri $\gamma_L = 1,4$ olarak alınmıştır. Tek bir dübel için komşuluk mesafesi $s \geq 3 \times h_{ef}$ ve kenar mesafesi $c \geq 1,5 \times h_{ef}$ olarak alınmıştır.

²⁾ Minimum komşuluk ve kenar mesafeleri minimum ana malzeme kalınlığına ($h_{min} \geq 2 \times h_{ef}$) göre belirlenmiştir. Minimum komşuluk ve kenar mesafelerinin kombinasyonu mümkün değildir. Bunlardan herhangi birinin artırılması onaya göre yapılmalıdır.

³⁾ Çekme, kesme kuvvetleri ile eğilme momenti ile ve azaltılmış kenar ve komşuluk mesafelerinin kombinasyonu için onaya bakınız.

⁴⁾ C50/60'a kadar ki daha yüksek beton sınıflarına göre izin verilen yük değerleri ETA onayında belirtilen yükseltme faktörleri ile hesaplanabilir.

Çatlaklı betonda en yüksek güvenliğe sahip sabitleme sistemi



Çelik kirişler



Tünellerdeki montajlar

VERSİYONLAR

- Galvanizli çelik
- Paslanmaz çelik

YAPI MALZEMELERİ

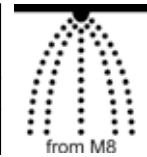
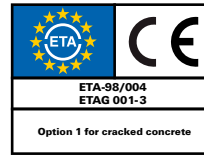
Onaylar:

- C20/25 ile C50/60 arası çatlaklı ve çatlaksız beton

Ayrıca aşağıdakiler için uygundur:

- Beton C12/15
- Yoğun dokulu doğal taş

ONAYLAR



AVANTAJLAR

- Özel ZYKON alttan kesme teknolojisi kesin oturma bağlantısı sağlar ve geniş çatlaklarda bile maksimum güvenliği garanti eder.
- Dübelin neredeyse genişlemesiz montajı kısa kenar mesafeleri ve ara mesafeler sağlar ve böylece esnek bir kullanıma izin verir.
- FZUB özel delici, alet değiştirmeye gerek kalmadan alttan kesme oluşturarak hızlı montaj sağlar.
- Delik geometrisi çok düşük ayarlama enerjisi gerektirir, böylece montaj için gerekli olan enerjiyi de azaltmış olur.
- Vida dişli civataların ve kovanın FZA-D ile ideal etkileşimi yüksek kesme yükü ve böylece daha az sabitleme noktası sağlar.
- Deprem bölgelerinde yapılan yapılar için sismik onaylıdır.

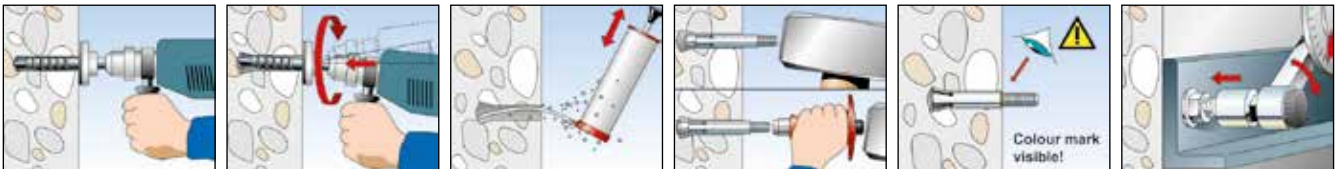
UYGULAMALAR

- Tünel montajları
- Çelik yapılar
- Parmaklıklar
- Konsollar
- Basamak demirleri (FZA-ST)
- Merdivenler
- Kablo kanalları
- Makineler
- Kapılar
- Cepheler

KULLANIM

- FZA ön montaj için uygunken, FZA-D sabitlenecek parça üzerinden montaj için uygundur.
- Altan kesme delici özel FZUB delici kullanılarak oluşturulur.
- Dübel deliğe yerleştirildikten sonra, FZE Plus kurulum aparatı ile çakılarak genişleme kovanının alttan kesme deliğinin içinde genişlemesi sağlanır.

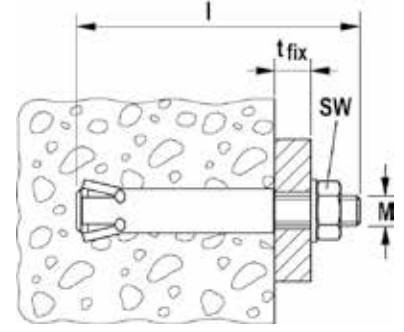
MONTAJ



TEKNİK VERİLER



ZYKON Civata dübel FZA (Ön montaj)

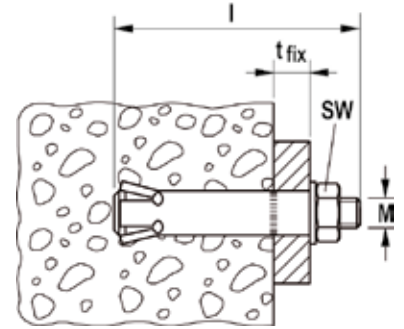


Ürün	Galvanizli çelik	Paslanmaz çelik	Onay	Gerekli matkap ucu FZUB	Gerekli montaj aparatı FZE plus	Civata uzunluğu	Maks. parça kalınlığı	Vida dişi	Somun genişliği	Paket miktarı
	Ürün No.	Ürün No.				ETA	l [mm]	t _{fix} [mm]	M	○SW [mm]
Ürün	galv.	A4								
FZA 10 x 40 M6/10	060712	060772	■	10 x 40	FZE 10 plus	60	10	M 6	10	25
FZA 12 x 40 M 8/15	060715	060775	■	12 x 40	FZE 12 plus	69	15	M 8	13	25
FZA 12 x 50 M 8/15	060716	060776	■	12 x 50	FZE 12 plus	79	15	M 8	13	20
FZA 12 x 50 M 8/50	—	060774	■	12 x 50	FZE 12 plus	114	50	M 8	13	20
FZA 14 x 40 M10/25	060718	—	■	14 x 40	FZE 14 plus	79	25	M 10	17	25
FZA 14 x 40 M10/25	—	060778	■	14 x 40	FZE 14 plus	79	25	M 10	17	20
FZA 14 x 60 M10/25	060719	060779	■	14 x 60	FZE 14 plus	102	25	M 10	17	10
FZA 14 x 60 M10/50	—	060766	■	14 x 60	FZE 14 plus	126	50	M 10	17	10
FZA 18 x 80 M12/25	060721	060781	■	18 x 80	FZE 18 plus	126	25	M 12	19	10
FZA 18 x 80 M12/55	—	060767	■	18 x 80	FZE 18 plus	156	55	M 12	19	10
FZA 22 x 100 M16/60	060724	060782	■	22 x 100	FZE 22 plus	184	60	M 16	24	10
FZA 22 x 125 M16/60	060725	060768	■	22 x 125	FZE 22 plus	209	60	M 16	24	6

TEKNİK VERİLER



ZYKON Sabitlenecek parça üzerinden montaj dübeli FZA-D

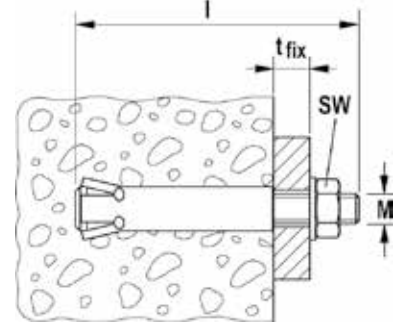


Ürün	Galvanizli çelik	Paslanmaz çelik	Onay	Gerekli matkap ucu FZUB	Gerekli montaj aparatı FZE plus	Civata uzunluğu	Maks. parça kalınlığı	Vida dişi	Somun genişliği	Paket miktarı
	Ürün No..	Ürün No.				ETA	l [mm]	t _{fix} [mm]	M	○SW [mm]
Ürün	galv.	A4								
FZA 12 x 50 M 8 D/10	060652	060664	■	12 x 50	FZE 12 plus	69	10	M 8	13	25
FZA 12 x 60 M 8 D/10	060653	060665	■	12 x 60	FZE 12 plus	79	10	M 8	13	25
FZA 12 x 80 M 8 D/30	060654	060666	■	12 x 80	FZE 12 plus	99	30	M 8	13	25
FZA 14 x 80 M10 D/20	060657	060669	■	14 x 80	FZE 14 plus	102	20	M 10	17	10
FZA 14 x 100 M 8 D/30	060658	060670	■	14 x 100	FZE 14 plus	126	40	M 10	17	10
FZA 18 x 100 M12 D/20	060684	060672	■	18 x 100	FZE 18 plus	126	20	M 12	19	10
FZA 18 x 130 M12 D/50	060685	060673	■	18 x 130	FZE 18 plus	156	50	M 12	19	10
FZA 22 x 125 M16 D/25	060663	060675	■	22 x 125	FZE 22 plus	156	25	M 16	24	10

TEKNİK VERİLER



Korkuluk demirlerini sabitlemek için Zykon dübel **FZA ST A4**



	Paslanmaz çelik	Gerekli matkap ucu FZUB	Gerekli montaj aparatı FZE plus	Maks. parça kalınlığı	Vida dişi	Somun genişliği	Paket miktarı
Ürün No.	Ürün No.			t _{fix} [mm]	M	○ SW [mm]	[adet]
Ürün	A4						
FZA 14 x 40 ST A4	060686 1)	14 x 40	FZE 14 plus	30	M 10	16	20
FZA 14 x 60 ST A4	060687 1)	14 x 60	FZE 14 plus	30	M 10	16	20

1) DIN 1211GS/1212GS'e göre.

AKSESUARLAR



Matkap ucu **FZUB**

Ürün	Ürün No.	Uyumlu olan dübeller			Paket miktarı [adet]
		FZA Civata dübel	FZA-D sabitlenecek parça üzerinden montaj dübeli	FZA-I içten dışlı dübel	
FZUB 10 x 40	060622	FZA 10 x 40 M6	-	-	1
FZUB 12 x 40	060623	FZA 12 x 40 M8	-	FZA 12 x 40 M6 I	1
FZUB 12 x 50	060627	FZA 12 x 50 M8	FZA 12 x 50 M8 D/10	FZA 12 x 50 M6 I	1
FZUB 12 x 60	060625	-	FZA 12 x 60 M8 D/10	-	1
FZUB 12 x 80	060626	-	FZA 12 x 80 M8 D/30	-	1
FZUB 14 x 40	060624	FZA 14 x 40 M10	-	-	1
FZUB 14 x 60	060628	FZA 14 x 60 M10	-	FZA 14 x 60 M8 I	1
FZUB 14 x 80	060629	-	FZA 14 x 80 M10 D/20	-	1
FZUB 14 x 100	060630	-	FZA 14 x 100 M10 D/40	-	1
FZUB 18 x 80	060634	FZA 18 x 80 M12	-	FZA 18 x 80 M10 I	1
FZUB 18 x 100	060632	-	FZA 18 x 100 M12 D/20	-	1
FZUB 18 x 130	060633	-	FZA 18 x 130 M12 D/50	-	1
FZUB 22 x 100	060636	FZA 22 x 100 M16	-	FZA 22 x 100 M12 I	1
FZUB 22 x 125	060638	FZA 22 x 125 M16	FZA 22 x 125 M16 D/25	FZA 22 x 125 M12 I	1

AKSESUARLAR



Kurulum aparatı **FZE plus**

Ürün	Ürün No.	Uyumlu olan dübeller			Paket miktarı [adet]
		FZA Civata dübel	FZA-D sabitlenecek parça üzerinden montaj dübeli	FZA-I içten dışlı dübel	
FZE 10 plus	044637 1)	FZA 10 x ... M6	-	-	1
FZE 12 plus	044638	FZA 12 x ... M8	FZA 12 x ... M8 D	FZA 12 x ... M6 I	1
FZE 14 plus	044639	FZA 14 x ... M10	FZA 14 x ... M10 D	FZA 14 x ... M8 I	1
FZE 18 plus	044640	FZA 18 x ... M12	FZA 18 x ... M12 D	FZA 18 x ... M10 I	1
FZE 22 plus	044641	FZA 22 x ... M16	FZA 22 x ... M16 D	FZA 22 x ... M12 I	1

1) Merkezeleme pimsiz.

YÜKLER

ZYKON alttan kesme dübel FZA

Tek bir dübel¹⁾ için izin verilen en yüksek yükler, C20/25⁴⁾ beton sınıfında.

Dizayn için ETA - 98/0004 onayının tamamı dikkate alınmalıdır.

Ürün	Çatlaklı beton							Çatlaksız beton			
	Efektif gömme derinliği	Minimum beton kalınlığı	Uygulama torku	İzin verilen çekme yükü	İzin verilen kesme yükü	Min. komşuluk mesafesi	Min. kenar mesafesi	İzin verilen çekme yükü	İzin verilen kesme yükü	Min. komşuluk mesafesi	Min. kenar mesafesi
	h_{ef} [mm]	h_{min} [mm]	T_{inst} [Nm]	$N_{perm}^{3)}$ [kN]	$V_{perm}^{3)}$ [kN]	$s_{min}^{2)}$ [mm]	$c_{min}^{2)}$ [mm]	$N_{perm}^{3)}$ [kN]	$V_{perm}^{3)}$ [kN]	$s_{min}^{2)}$ [mm]	$c_{min}^{2)}$ [mm]
FZA 10 x 40 M6	40	100	8,5	2,4	4,6	40	35	3,6	4,6	40	35
FZA 12 x 40 M8	40	100	20,0	2,4	5,6	40	40	3,6	7,9	40	40
FZA 14 x 40 M10	40	100	40,0	2,4	5,6	70	70	3,6	7,9	70	70
FZA 12 x 50 M8	50	110	20,0	4,3	7,9	50	45	5,7	8,4	50	45
FZA 14 x 60 M10	60	130	40,0	5,7	13,3	60	55	9,5	13,3	60	55
FZA 18 x 80 M12	80	160	60,0	9,5	19,3	80	70	14,3	19,3	80	70
FZA 22 x 100 M16	100	200	100,0	17,1	34,3	100	100	19,0	35,9	100	100
FZA 22 x 125 M16	125	250	100,0	19,0	35,9	125	125	19,0	35,9	125	125

¹⁾ Onaylarda geçen güvenlik faktörleri $\gamma_L = 1,4$ olarak alınmıştır. Tek bir dübel için komşuluk mesafesi $s \geq 3 \times h_{ef}$ ve kenar mesafesi $c \geq 1,5 \times h_{ef}$ olarak alınmıştır.

²⁾ Minimum komşuluk ve kenar mesafeleri minimum ana malzeme kalınlığına ($h_{min} \geq 2 \times h_{ef}$) göre belirlenmiştir. Minimum komşuluk ve kenar mesafelerinin kombinasyonu mümkün değildir. Bunlardan herhangi birinin artırılması onaya göre yapılmalıdır.

³⁾ Çekme, kesme kuvvetleri ile eğilme momenti ile ve azaltılmış kenar ve komşuluk mesafelerinin kombinasyonu için onaya bakınız.

⁴⁾ C50/60'a kadar ki daha yüksek beton sınıflarına göre izin verilen yük değerleri ETA onayında belirtilen yükseltme faktörleri ile hesaplanabilir.

YÜKLER

ZYKON alttan kesme dübel FZA-D

Tek bir dübel¹⁾ için izin verilen en yüksek yükler C20/25⁴⁾ beton sınıfında.

Dizayn için ETA - 98/0004 onayının tamamı dikkate alınmalıdır.

Tip	Çatlaklı beton							Çatlaksız beton			
	Efektif gömme derinliği	Minimum beton kalınlığı	Uygulama torku	İzin verilen çekme yükü	İzin verilen kesme yükü	Min. komşuluk mesafesi	Min. kenar mesafesi	İzin verilen çekme yükü	İzin verilen kesme yükü	Min. komşuluk mesafesi	Min. kenar mesafesi
	h_{ef} [mm]	h_{min} [mm]	T_{inst} [Nm]	$N_{perm}^{3)}$ [kN]	$V_{perm}^{3)}$ [kN]	$s_{min}^{2)}$ [mm]	$c_{min}^{2)}$ [mm]	$N_{perm}^{3)}$ [kN]	$V_{perm}^{3)}$ [kN]	$s_{min}^{2)}$ [mm]	$c_{min}^{2)}$ [mm]
FZA 12 x 50 M8 D	40	100	20,0	2,4	5,6	40	35	3,6	7,9	40	35
FZA 12 x 60 M8 D	50	110	20,0	4,3	7,9	50	45	5,7	8,4	50	45
FZA 12 x 80 M8 D	50	110	20,0	4,3	7,9	50	45	5,7	8,4	50	45
FZA 14 x 80 M10 D	60	130	40,0	5,7	13,3	60	55	9,5	13,3	60	55
FZA 14 x 100 M10 D	60	130	40,0	5,7	13,3	60	55	9,5	13,3	60	55
FZA 18 x 100 M12 D	80	160	60,0	9,5	19,3	80	70	14,3	19,3	80	70
FZA 18 x 130 M12 D	80	160	100,0	9,5	19,3	80	70	14,3	19,3	80	70
FZA 22 x 125 M16 D	100	200	100,0	17,1	34,3	100	100	19,0	35,9	100	100

¹⁾ Onaylarda geçen güvenlik faktörleri $\gamma_L = 1,4$ olarak alınmıştır. Tek bir dübel için komşuluk mesafesi $s \geq 3 \times h_{ef}$ ve kenar mesafesi $c \geq 1,5 \times h_{ef}$ olarak alınmıştır.

²⁾ Minimum komşuluk ve kenar mesafeleri minimum ana malzeme kalınlığına ($h_{min} \geq 2 \times h_{ef}$) göre belirlenmiştir. Minimum komşuluk ve kenar mesafelerinin kombinasyonu mümkün değildir. Bunlardan herhangi birinin artırılması onaya göre yapılmalıdır.

³⁾ Çekme, kesme kuvvetleri ile eğilme momenti ile ve azaltılmış kenar ve komşuluk mesafelerinin kombinasyonu için onaya bakınız.

⁴⁾ C50/60'a kadar ki daha yüksek beton sınıflarına göre izin verilen yük değerleri ETA onayında belirtilen yükseltme faktörleri ile hesaplanabilir.

Çatlaklı betonda kısa gömme derinliğine sahip içten dışı alttan kesme dübel



Tüneldeki acil durum çıkış tabelaları



Klima üniteleri

VERSİYONLAR

- Galvanizli çelik
- Paslanmaz çelik
- Korozyona yüksek dayanımlı çelik

YAPI MALZEMELERİ

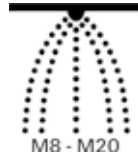
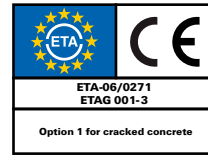
Onaylar:

- C20/25 ile C50/60 arası çatlaklı ve çatlaksız beton

Ayrıca aşağıdakiler için uygundur:

- Beton C 12/15
- Yoğun dokulu doğal taş

ONAYLAR



AVANTAJLAR

- Çakma ve ZYKON alttan kesme dübelin birleşimi çatlaklı betonda çeşitli sabitlemeler sağlar.
- Özel ZYKON alttan kesme teknolojisi montaj için gerekli olan enerjiyi azaltır.
- FZUB özel delici uç, alet değiştirmeye gerek kalmadan alttan kesme oluşturarak hızlı montaj sağlar.
- Dübel genişletilirken FZED plus kurulum aparatının üzerinde bulunan kabartma kolay ve kontrollü sabitleme sağlar.
- Dübelin neredeyse genişlemesiz montajı kısa kenar mesafeleri ve eksen mesafeleri sağlar, böylece esnek bir kullanıma izin verir.

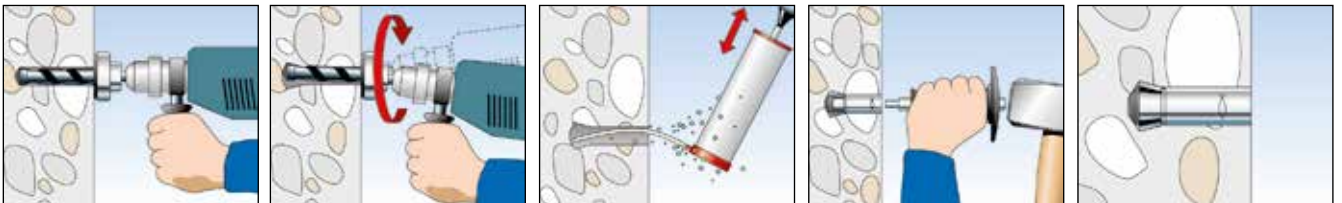
UYGULAMALAR

- Borular
- Havalandırma sistemleri
- Sulama sistemleri
- Kablo kanalları
- Asma tavanlar

KULLANIM

- FZEA II montaj için uygundur.
- Alttan kesme delik özel FZUB delici kullanılarak oluşturulur.
- Dübel deliğe yerleştirildikten sonra, genişleme kovani FZED Plus montaj aparatı ile içten genişleme piminin sürülmesiyle genişletilir ve alttan kesme delik tam oturtularak doldurulur.

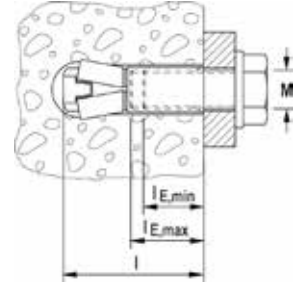
MONTAJ



TEKNİK VERİLER



Zykon alttan kesme çakma dübel FZEA II



	Galvanizli çelik	Paslanmaz çelik	Yüksek korozyon dayanımlı çelik	Onay	Gerekli matkap ucu FZUB	Gerekli montaj aparatı FZED plus	Uzunluk I [mm]	İçten dışı M	Maks. civata girişi E_max [mm]	Min. civata girişi E_min [mm]	Paket miktarı [adet]
Ürün	Ürün No. galv.	Ürün No. A4	Ürün No. C	ETA							
FZEA II 10 x 40 M 8	047303	047306	047309 1)	■	10 x 40	FZED 10 plus	43	M 8	17	11	100
FZEA II 12 x 40 M 10	047304	047307	047310 1)	■	12 x 40	FZED 12 plus	43	M 10	19	13	100
FZEA II 14 x 40 M 12	047305	047308	—	■	14 x 40	FZED 14 plus	43	M 12	21	15	50

1) Teslimat süresi talep doğrultusundadır.

AKSESUARLAR



Matkap ucu FZUB

Ürün	Ürün No.	Uygun dübel	Paket miktarı [adet]
FZUB 10 x 40	060622	FZEA II 10 x 40	1
FZUB 12 x 40	060623	FZEA II 12 x 40	1
FZUB 14 x 40	060624	FZEA II 14 x 40	1

AKSESUARLAR



Kurulum aparatı FZED plus

Ürün	Ürün No.	Uygun dübel	Paket miktarı [adet]
FZED 10 plus	044642	FZEA II 10 x 40	1
FZED 12 plus	044643	FZEA II 12 x 40	1
FZED 14 plus	044644	FZEA II 14 x 40	1

YÜKLER

ZYKON çakma dübel FZEA II (5.8 kalite civata ile)

Tek bir dübel¹⁾ için izin verilen en yüksek yükler, C20/25⁴⁾ beton sınıfında.

Dizayn için ETA - 06/0271 onayının tamamı dikkate alınmalıdır.

Ürün	Çatlaklı beton							Çatlaksız beton				
	Efektif gömme derinliği	Min. beton kalınlığı	Uygulama torku	İzin verilen çekme yükü	İzin verilen kesme yükü	Min. komşuluk mesafesi	Min. kenar mesafesi	İzin verilen çekme yükü	İzin verilen kesme yükü	Min. komşuluk mesafesi	Min. kenar mesafesi	
	h_{ef} [mm]	h_{min} [mm]	T_{inst} [Nm]	$N_{perm}^{3)}$ [kN]	$V_{perm}^{3)}$ [kN]	$s_{min}^{2)}$ [mm]	$c_{min}^{2)}$ [mm]	$N_{perm}^{3)}$ [kN]	$V_{perm}^{3)}$ [kN]	$s_{min}^{2)}$ [mm]	$c_{min}^{2)}$ [mm]	
FZEA II 10 x 40 M 8	40	80	10,0	1,6	4,7	40	40	3,6	4,7	40	40	
FZEA II 12 x 40 M 10	40	80	15,0	3,0	5,6	45	45	3,6	7,8	45	45	
FZEA II 14 x 40 M 12	40	80	20,0	3,6	5,6	50	50	3,6	7,9	50	50	

¹⁾ Onaylarda geçen güvenlik faktörleri $\gamma_L = 1,4$ olarak alınmıştır. Tek bir dübel için komşuluk mesafesi $s \geq 3 \times h_{ef}$ ve kenar mesafesi $c \geq 1,5 \times h_{ef}$ olarak alınmıştır.

²⁾ Minimum komşuluk ve kenar mesafeleri minimum ana malzeme kalınlığına ($h_{min} \geq 2 \times h_{ef}$) göre belirlenmiştir. Minimum komşuluk ve kenar mesafelerinin kombinasyonu mümkün değildir. Bunlardan herhangi birinin artırılması onaya göre yapılmalıdır.

³⁾ Çekme, kesme kuvvetleri ile eğilme momenti ile ve azaltılmış kenar ve komşuluk mesafelerinin kombinasyonu için onaya bakınız.

⁴⁾ C50/60'a kadar ki daha yüksek beton sınıflarına göre izin verilen yük değerleri ETA onayında belirtilen yükseltme faktörleri ile hesaplanabilir.

Kolay montaj için yüksek performanslı beton vidası



Kalıp destekleri



Çarpma bariyerleri

VERSİYONLAR

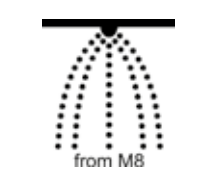
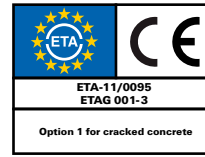
- Galvanizli çelik
- Paslanmaz çelik

YAPI MALZEMELERİ

Onaylar:

- C20/25 ile C50/60 arası çatlaklı ve çatlaksız beton
- Ayrıca aşağıdakiler için uygundur:**
- Beton C12/15
- Yoğun dokulu doğal taş

ONAYLAR



AVANTAJLAR

- Kendi kendine betonda yolunu açan FBS II Ultracut vida dübeli tam sökülme imkanı verir ve geçici sabitlemeler için idealdir.
- Özel testere dişleri sayesinde her seferinde hızlı montaj sağlar.
- 3 farklı gömme derinliği ekonomik çözüm imkanı sunar.
- 3x d₀ daha derin delerek delik temizliği yapmadan montaj imkanı.
- Darbeli somun sıkma aparatı ile kolay ve hızlı kurulum sağlanır.
- C1 ve C2 sismik onayına sahiptir.
- Baştaki kabartma kolay dübel kontrolü sunar ve bu nedenle zaman tasarrufu sağlar.

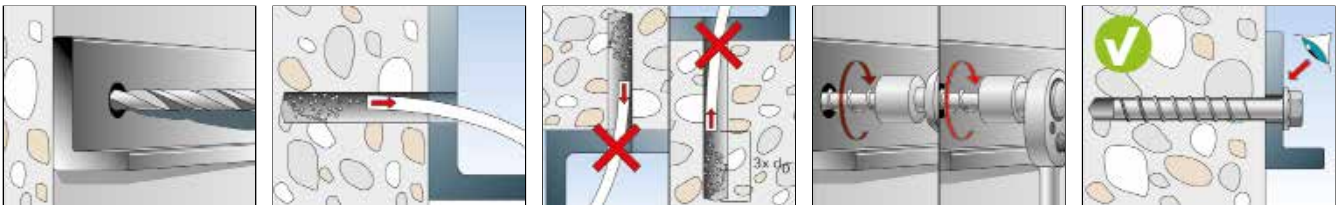
UYGULAMALAR

- Konvasiyonel kalıplar
- Elektrik-Mekanik tesisat montajı
- Korkuluklar
- Parmaklıklar
- Konsollar
- Metal profiller
- Tırmanma merdivenleri
- Koruyucu panolar
- Kapılar
- Cepheler
- Pencere yapı malzemeleri
- Geçici bağlantı parçaları

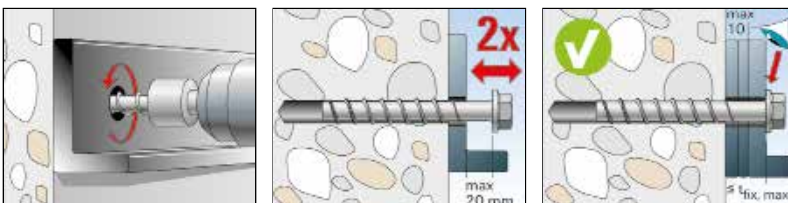
KULLANIM

- FBS II Ultracut sabitlenecek parça üzerinden montaj için uygundur.
- Beton vidası deliğe vidalandığında, vida dişi betonda kendine yol açarak sabitlenir.
- En iyi sonuçlar darbeli somun sıkma ile elde edildiğinden dolayı, lütfen güç çıkış bilgilerine dikkat edin (darbeli somun sıkma aparatı dahil) (tork tablosuna bkz).

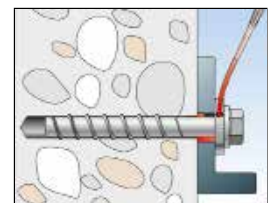
MONTAJ



KALINLIK AYARLAMA



SISMİK İÇİN



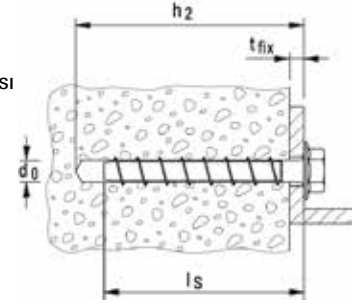
TEKNİK VERİLER



ULTRACUT FBS II US TX - Altıgen başlı beton vidası

ULTRACUT FBS II US - Altıgen başlı beton vidası

ULTRACUT FBS II SK - Havşa başlı beton vidası



Ürün	Galvanizli çelik	Paslanmaz çelik	Onay ETA	Delik çapı d ₀ [mm]	Sabitlenecek parça üzerinden montaj için min. delik derinliği h ₂ [mm]	Dübel uzunluğu l _s [mm]	Maks. parça kalınlığı t _{fix} [mm]	Somun genişliği Ø SW [mm]	Paket miktarı [adet]
	Ürün No. galv.	Ürün No. A4							
FBS II 8x55 5/- US TX	536851	—	■	8	65	55	5	13	50
FBS II 8x60 5/- US TX	—	543565	■	8	65	60	5	13	50
FBS II 8x70 20/5 US TX	536852	543566	■	8	80	70	20/5	13	50
FBS II 8x80 30/15 US TX	536853	543567	■	8	90	80	30/15	13	50
FBS II 8x90 40/25 US TX	536854	543568	■	8	100	90	40/25	13	50
FBS II 8x100 50/35 US TX	536855	—	■	8	110	100	50/35	13	50
FBS II 8x110 60/45 US TX	536856	—	■	8	120	110	60/45	13	50
FBS II 8x130 80/65 US TX	536857	—	■	8	140	130	80/65	13	50
FBS II 10x60 5/-/- US	536858	543569	■	10	70	60	5	15	50
FBS II 10x70 15/5/- US	536859	543570	■	10	80	70	15/5	15	50
FBS II 10x80 25/15/- US	536860	543571	■	10	90	80	25/15	15	50
FBS II 10x90 35/25/5 US	536861	543572	■	10	100	90	35/25/5	15	50
FBS II 10x100 45/35/15 US	536862	543573	■	10	110	100	45/35/15	15	50
FBS II 10x120 65/55/35 US	536863	543574	■	10	130	120	65/55/35	15	50
FBS II 10x140 85/75/55 US	536864	—	■	10	240	140	85/75/55	15	50
FBS II 10x160 105/95/75 US	536865	—	■	10	270	160	105/95/75	15	50
FBS II 10x200 145/135/115 US	536866	—	■	10	100	200	145/135/115	15	20
FBS II 10x230 175/165/145 US	536867	—	■	10	120	230	175/165/145	15	20
FBS II 10x260 205/195/175 US	536868	—	■	10	150	260	205/195/175	15	20
FBS II 12x70 10/-/- US	536869	543575	■	12	80	70	10	17	20
FBS II 12x85 25/10/- US	536870	543576	■	12	95	85	25/10	17	20
FBS II 12x110 50/35/10 US	536871	543577	■	12	120	110	50/35/10	17	20
FBS II 12x130 70/55/30 US	536872	543578	■	12	140	130	70/55/30	17	20
FBS II 12x150 90/75/50 US	536873	—	■	12	160	150	90/75/50	17	20
FBS II 14x75 10/-/- US	536874	—	■	14	85	75	10	21	20
FBS II 14x95 30/10/- US	536875	—	■	14	105	95	30/10	21	20
FBS II 14x100 35/15/- US	536876	—	■	14	110	100	35/15	21	20
FBS II 14x125 60/40/10 US	536877	—	■	14	135	125	60/40/10	21	10
FBS II 14x150 85/65/35 US	536878	—	■	14	160	150	85/65/35	21	10
FBS II 8x60 10/- SK	536880	543579	■	8	70	60	10	13	50
FBS II 8x80 30/15 SK	536881	543580	■	8	90	80	30/15	13	50
FBS II 8x90 40/25 SK	536882	543581	■	8	100	90	40/25	13	50
FBS II 10x65 10/-/- SK	536884	543582	■	10	75	65	10	15	50
FBS II 10x80 25/15/- SK	536885	543583	■	10	90	80	25/15	15	50
FBS II 10x95 40/30/10 SK	536886	543584	■	10	105	95	40/30/10	15	50
FBS II 10x100 45/35/15 SK	536887	543585	■	10	110	100	45/35/15	15	50
FBS II 10x120 65/55/35 SK	536888	543586	■	10	130	120	65/55/35	15	50

AKSESUARLAR



Aşınma ölçer FUP



Lokma SW



Lokma TX



FMB T40 Maxx Bit



FPB Profi-bit T50 5/16"

Item	Art.-No.	İç çap [mm]	Kafa tipi	Uyumluluk	Paket Mikarı [adet]
Aşınma ölçer FUP 10	537201	12,0	–	FBS II 10	1
Aşınma ölçer FUP 12	537202	13,0	–	FBS II 12	1
Aşınma ölçer FUP 14	537203	15,0	–	FBS II 14	1
Lokma SW13	538578	–	1/2" / SW13	FBS II 8	1
Lokma SW15	538579	–	1/2" / SW15	FBS II 10	1
Lokma SW17	538580	–	1/2" / SW17	FBS II 12	1
Lokma SW21	538581	–	1/2" / SW21	FBS II 14	1
Lokma TX40	538575 1)	–	1/2" - 1/4"	FBS II 8 / FBS II 8 SK	1
Lokma TX50	538576 2)	–	1/2" - 5/16"	FBS II 10 / FBS II 10 SK	1
FMB T40 Maxx Bit	533159	–	TX40	FBS II 8 / FBS II 8 SK	5
FPB Profi-Bit T50 5/16"	538574	–	TX50	FBS II 10 SK	1

1) FMB T40 Maxx Bit için uygundur

2) FPB Profi-Bit T50 5/16" için uygundur



Dolum pulu FFD



Pul U

Ürün	Ürün No.	İç Çap - Ø [mm]	Dış Çap - Ø d [mm]	Uyumluluk	Paket Miktarı [adet]
Dolum pulu FFD 26 x 12 x 6	538458	12,0	26	FBS II 8	4
Dolum pulu FFD 30 x 14 x 6	538459	14,2	30	FBS II 10 / FBS II 12	4
Dolum pulu FFD 38 x 19 x 7	538460	19,2	38	FBS II 14	4
FBS 10 için pul	520471	13,5	44	FBS II 10	50

YÜKLER

Beton vidası FBS-II ULTRACUT

Tek bir dübel¹⁾ için izin verilen en yüksek yükler. C20/25⁴⁾ beton sınıfında

Dizayn için ETA - 15/0352 onayının tamamı dikkate alınmalıdır.

Ürün	Gömme derinliği h _{nom} [mm]	Min. beton kalınlığı h _{min} [mm]	Uygulama torku T _{inst, max} [Nm]	Çatlaklı beton				Çatlaksız beton			
				İzin verilen çekme yükü N _{perm} ³⁾ [kN]	İzin verilen kesme yükü V _{perm} ³⁾ [kN]	Min. komşuluk mesafesi s _{min} ²⁾ [mm]	Min. kenar mesafesi c _{min} ²⁾ [mm]	İzin verilen çekme yükü N _{perm} ³⁾ [kN]	İzin verilen kesme yükü V _{perm} ³⁾ [kN]	Min. komşuluk mesafesi s _{min} ²⁾ [mm]	Min. kenar mesafesi c _{min} ²⁾ [mm]
FBS II 8	50	100	≤ 600	2,9	4,2	35	35	5,9	5,9	35	35
	65	120		5,7	9,0	35	35	9,0	9,0	35	35
FBS II 10	55	100	≤ 650	4,3	4,8	40	40	6,8	6,8	40	40
	65	120		5,7	12,5	40	40	8,8	14,0	40	40
85	140	9,6		16,6	40	40	13,5	16,6	40	40	
60	110	5,5		11,0	50	50	7,7	15,2	50	50	
FBS II 12	75	130	≤ 650	8,0	15,2	50	50	11,2	15,2	50	50
	100	150		12,5	20,3	50	50	17,5	20,3	50	50
FBS II 14	65	120	≤ 650	6,1	12,1	60	60	8,5	17,0	60	60
	85	140		9,4	18,8	60	60	13,2	22,1	60	60
	115	180		15,4	29,4	60	60	21,6	29,4	60	60

¹⁾ Onaylarda geçen güvenlik faktörleri γ_L = 1,4 olarak alınmıştır. Tek bir dübel için komşuluk mesafesi s ≥ 3 x h_g ve kenar mesafesi c ≥ 1,5 x h_g olarak alınmıştır.

²⁾ Kenar ve komşuluk mesafelerinin taşıma kapasitesi azaltılarak mümkün olan en küçük değerlerdir. Yük değerleri onay belgesine göre hesaplanmalıdır.

³⁾ Çekme, kesme kuvvetleri ile eğilme momenti ile ve azaltılmış kenar ve komşuluk mesafelerinin kombinasyonu için onaya bakınız.

⁴⁾ C50/60'a kadar ki daha yüksek beton sınıflarına göre izin verilen yük değerleri ETA onayında belirtilen yükseltme faktörleri ile hesaplanabilir.

Montaj kolaylığı sağlayan beton vidası



VERSİYONLAR

- Galvanizli çelik

YAPI MALZEMELERİ

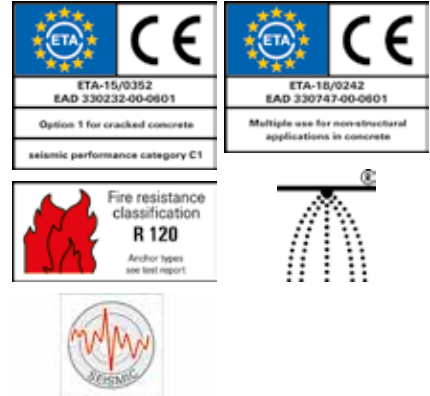
Onaylar:

- Yapısal olmayan uygulamaların çoklu bağlantı parçaları için C20/25 ile C50/60 arası çatlaklı beton
- Öngermeli içi boş döşeme elemanları C30/37 C50/60

Ayrıca aşağıdakiler için uygundur:

- Beton C12/15
- Yoğun dokulu doğal taş

ONAYLAR



AVANTAJLAR

- Farklı gömme derinlikleri ve yük değerleri sunan ilk 6mm beton vidası
- Yüksek güvenlik beklentilerinizi karşılayacak ETA option 1 sayesinde çatlaklı ve çatlaksız betonda kullanım imkanı
- C1 sismik ETA onaylı ilk 6mm beton vidası
- Farklı kafa tipleri sayesinde her uygulamaya uygun çözüm
- ULTRACUT FBS II 6 boru hatları, kablo tavaları gibi taşıyıcı olmayan sistemlerde ve içi boş beton döşeme plakası gibi yapı malzemelerinde onaylıdır

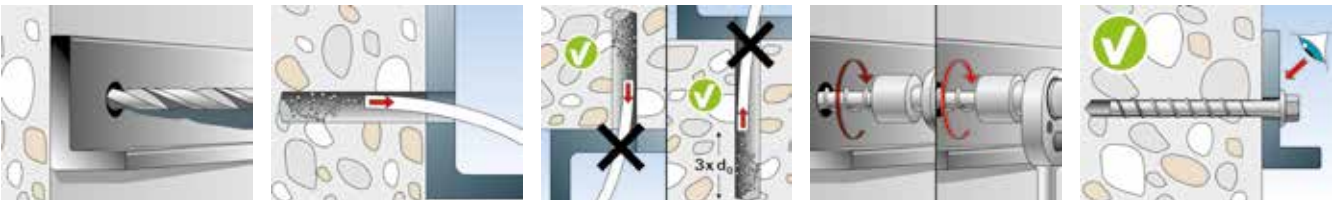
UYGULAMALAR

- Borular
- Havalandırma sistemleri
- Sulama sistemleri
- Kablo kanalları
- Tel askılar
- Delikli şeritler
- Tavanlar
- Geçici iç bağlantı parçaları

KULLANIM

- ULTRACUT FBS II 6 hem parça üzerinden hem de ön pozisyonlamalı montaj için uygundur
- Düşey uygulamalarda (tavana ve zemine) delik temizliğine gerek yoktur. Zemine yapılan montajlarda delik çapının 3 katı kadar fazla derinlikte delinmelidir
- Onay belgesi dahilinde 20mm mesafeye kadar iki kez gevşetilip takılabilir, 10mm'ye kadar pul veya plaka eklenerek onay belgesi dışına çıkmadan mükemmel montaj sağlanır

MONTAJ



TEKNİK VERİLER



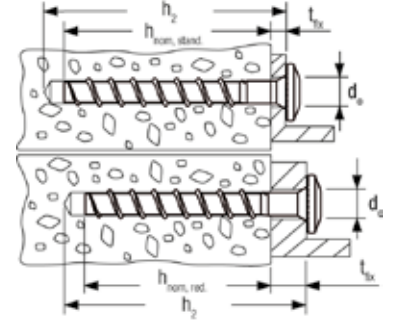
Beton vidası **FBS-P**, mercimek başlı



Beton vidası **FBS-SK**, havşa başlı



Beton vidası **FBS-US** - altıgen ve sabit pullu kafa



Ürün	Galvanizli çelik	Onaylar	Delik çapı	Parça üzerinden montajda min. delik derinliği	Vida boyu	KD kafa-Ø	Vidalama derinliği	Kullanılabilir boy	Bit ucu	Paket miktarı
	Ürün No.									
FBS 5 x 60/5 P	066774	—	5	65	60	15	55 / -	5 / -	T30	100
FBS 6 x 40/5 P	523910	■	6	50	40	15	- / 35	- / 5	T30	100
FBS 6 x 40/5 LP	523911	■	6	50	40	18	- / 35	- / 5	T30	100
FBS 6 x 60/5 P	066939	■	6	70	60	15	55 / 35	5 / 25	T30	100
FBS 6 x 80/25 P	066948	■	6	90	80	15	55 / 35	25 / 45	T30	100
FBS 6 x 40/5 SK	523914	■	6	50	40	13.0	- / 35	- / 5	T30	100
FBS 6 x 60/5 SK	066935	■	6	70	60	13.0	55 / 35	5 / 25	T30	100
FBS 6 x 80/25 SK	523915	■	6	90	80	13.0	55 / 35	25 / 45	T50	100
FBS 6 x 100/45 SK	523916	■	6	110	100	13.0	55 / 35	45 / 65	T30	100
FBS 6 x 40/5 US	523907	■	6	50	40	17	- / 35	- / 5	T30/SW13	100
FBS 6 x 60/5 US	523908	■	6	70	60	17	55 / 35	5 / 25	T30/SW13	100
FBS 6 x 80/25 US	523909	■	6	90	80	17	55 / 35	25 / 45	T30/SW13	100

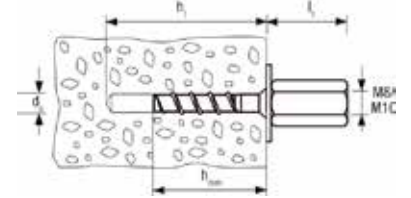
TEKNİK VERİLER



Beton vidası **FBS-M8**, dış çap M8



Beton vidası **FBS-M8/M10**, içten dışlı M8/M10



Ürün	Galvanizli çelik	Onaylar	Delik çapı	Ön montaj için min. delik derinliği	Dişli kısım	Vidalama derinliği	Bit ucu	Paket miktarı
	Ürün No.							
FBS 6 x 35 M8/M10 I	523912 1)	■	6	45	26.5	- / 35	SW 13	100
FBS 6 x 55 M8/M10 I	066950 1)	■	6	65	26.5	55 / -	SW 13	100
FBS 6 x 35 M8/19	523913 1)	■	6	45	19	- / 35	SW 10	100
FBS 6 x 55 M8/15	066949 1)	■	6	65	19	55 / -	SW 10	100

1) Diğer boylar ve 1.4529 yüksek korozyon dayanımlı malzeme sipariş üzerine yapılır.

BETON VIDALARININ MONTAJI - TORK TABLOSU

Beton vidası FBS 6 galvanizli çelik/paslanmaz çelik A4	Darbeli somun sıkma aleti için önerilen nominal tork*) [Nm]	Tork anahtar ile maksimum sıkma torku*) [Nm]
FBS 6	100	150

*) Değerler yaklaşık 40 N/mm² dayanımlı beton içindir, farklı dayanımlardaki betonlarda değerler farklılık gösterebilir. Nominal çıkışın etkin sıkma torkuna dönüşmesi makineden makineye değişir - bu nedenle her zaman için tork kontrolü kullanın.

Kolay montaj için içten dışı çakma dübel



Sprinkler sistemi



Boru hatları

VERSİYONLAR

- Galvanizli çelik
- Paslanmaz çelik

YAPI MALZEMELERİ

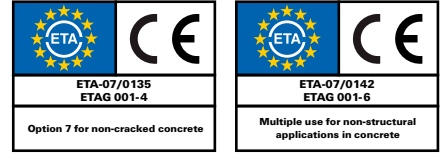
Onaylar:

- C20/25 ile C50/60 arası çatlaklı beton, boru asılması gibi seri uygulamalar
- C20/25 ile C50/60 arası çatlaksız beton

Ayrıca aşağıdakiler için uygundur:

- Beton C12/15
- Yoğun dokulu doğal taş

ONAYLAR



AVANTAJLAR

- Kabartmalı ağız dübel kovanının kaymasını önler, böylece sorunsuz bir çakma montajı garanti eder.
- Metrik içten dışı, amaçlanan kullanıma uyması için standart vidalar veya dışı rotlar kullanılabilir demektir.
- EMS makineli kurulum aparatı özellikle seri montajlarda zahmetsiz montaj imkanı verir.
- EHS Plus kurulum aparatı çakım esnasında kabartması sayesinde kolay dübel kontrolü sunar ve daha fazla güvenlik sağlar.
- 25 mm gömme derinliği ile betonorme içerisinde çözüm imkanı

UYGULAMALAR

- Sprinkler sistemi
- Boru hatları ve havalandırma sistemleri
- Sulama sistemleri
- Kablo kanalları ve teller
- Izgaralar
- Çelik yapılar
- Makineler
- Konsollar
- Kalıp destekler
- Karot makineleri (EA II M12 D)

KULLANIM

- EA II ön montaj için uygundur.
- Çakma dübeli deliğe yerleştirin ve çekiç kullanarak dübeli çakıp yüzeyi hemyüz edin.
- Sonrasında, kovan EHS Plus kurulum aparatı (alternatif: EMS makineli kurulum aparatı) ile içerideki civataya çakılarak genişletilir ve dübel duvar deliğinde genişler.
- Montaj aparatları doğru genişlemeyi garanti etmek için dübel ağzının üzerine oturmalıdır.
- Karot makinelerinin sabitlenmesi için daha kalın kovanlı özel EA II M12 D'yi kullanın.

MONTAJ



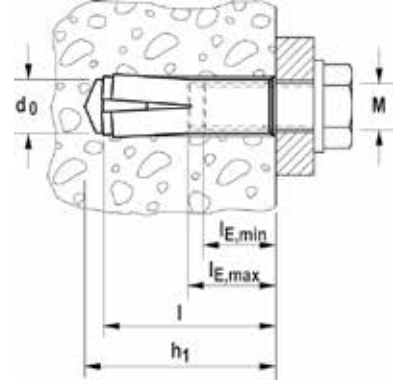
TEKNİK VERİLER



Çakma dübel **EA II**, 25 mm'ye düşürülmüş gömme derinliği.



Çakma dübel **EA II**. (Karat makinaları ve elmas uçlu testereler için uygun değildir.)



	Galvanizli çelik	Paslanmaz çelik	Onay	Delik çapı	Montaj için min. delik derinliği	Dübel uzunluğu	İçten dişli	Min. civata girişi	Maks. civata girişi	Paket miktarı
Ürün	Ürün No. galv.	Ürün No. A4	ETA	d ₀ [mm]	h ₁ [mm]	l [mm]	M	l _{E,min} [mm]	l _{E,max} [mm]	[adet]
EA II M 6 x 25	532230	—	■	8	27	25	M 6	6	14	100
EA II M 6 x 30	048264	048410	■	8	32	30	M 6	6	14	100
EA II M 8 x 25	532231	—	■	10	27	25	M 8	8	14	100
EA II M 8 x 30	048284	048411	■	10	33	30	M 8	8	14	100
EA II M 8 x 40	048323	048412	■	10	43	40	M 8	8	14	50
EA II M 10 x 25	532232	—	■	12	27	25	M 10	10	14	50
EA II M 10 x 30	048332	—	■	12	33	30	M 10	10	14	50
EA II M 10 x 40	048339	048414	■	12	43	40	M 10	10	17	50
EA II M 12 x 25	532233	—	■	15	27	25	M 12	12	14	25
EA II M 12 x 50	048406	048415	■	15	54	50	M 12	12	22	25
EA II M 16 x 65	048408	048416	■	20	70	65	M 16	16	28	20
EA II M 20 x 80	048409	048417	■	25	85	80	M 20	20	34	10

Manuel montaj için ilgili kurulum aparatı (EHS plus), darbeli matkap ile montaj için (EMS)

TEKNİK VERİLER



Çakma dübel **EA-N D**. Karot makineleri ve elmas uçlu testereler için uygundur.



Çakma dübel **EA II M12 D**. Karot makineleri ve elmas uçlu testereler için uygundur.

	Galvanizli çelik	Onay	Delik çapı	Min. delik derinliği	Dübel uzunluğu	İçten dişli	Min. civata girişi	Maks. civata girişi	Paket miktarı
Ürün	Ürün No. galv.	ETA	d ₀ [mm]	h ₁ [mm]	l [mm]	M	l _{E,min} [mm]	l _{E,max} [mm]	[adet]
EA M 12 N D	500872	—	16	50	50	M 12	12	22	50
EA II M 12 D	048407	■	16	54	50	M 12	12	22	25

Manuel montaj için ilgili montaj aparatı (EHS plus), darbeli matkap ile montaj için (EMS)

AKSESUARLAR



Stoperli delim ucu **EBB**

Ürün	Ürün No.	Makine bağlantısı	Delik çapı [mm]	Delik derinliği [mm]	Uygunluk	Paket miktarı [adet]
EBB 8 x 25	532607	SDS plus	8	27	EA II M 6 x 25	1
EBB 10 x 25	532608	SDS plus	10	27	EA II M 8 x 25	1
EBB 12 x 25	532609	SDS plus	12	27	EA II M 10 x 25	1
EBB 15 x 25	532610	SDS plus	15	27	EA II M 12 x 25	1

AKSESUARLAR



Makine kurulum aparatı **EMS**

Ürün	Ürün No.	Makine bağlantısı	Uygundur	Paket miktarı [adet]
EMS M 6 x 25/30	048065	SDS plus	EA II M 6 x 25, EA II M 6 x 30	1
EMS M 8 x 25/30	048066	SDS plus	EA II M 8 x 25, EA II M 8 x 30	1
EMS M 8 x 40	048067	SDS plus	EA II M 8 x 40	1
EMS M 10 x 25/30	048068 ¹⁾	SDS plus	EA II M 10 x 25, EA II M 10 x 30	1
EMS M 10 x 40	048070	SDS plus	EA II M 10 x 40	1
EMS M 12 x 25	532569	SDS plus	EA II M 12 x 25	1
EMS M 12 x 50	048071	SDS plus	EA II M 12 x 50 D / EA II M 12 x 50 / EA M 12 x 50 N D	1
EMS M 16 x 65	048072 ¹⁾	SDS max	EA II M 16 x 65	1
EMS M 20 x 80	048073 ¹⁾	SDS max	EA II M 20 x 80	1

¹⁾ Teslimat süresi sipariş doğrultusunda.

AKSESUARLAR



El korumalı manuel kurulum aparatı **EHS Plus**



Kurulum aparatı **EA-ST**

Ürün	Ürün No.	Uygunluk	Paket miktarı [adet]
EHS M 6 x 25/30 Plus	044630	EA II M 6 x 25, EA II M 6 x 30	1
EHS M 8 x 25/30 Plus	044631	EA II M 8 x 25, EA II M 8 x 30	1
EHS M 8 x 40 Plus	044632	EA II M 8 x 40	1
EHS M 10 x 25/30 Plus	048487	EA II M 10 x 25, EA II M 10 x 30	1
EHS M 10 x 40 Plus	044633	EA II M 10 x 40	1
EHS M 12 x 25 Plus	532568	EA II M 12 x 25	1
EHS M 12 x 50 Plus	044634	EA II M 12 x 50, EA II M 12 x 50 D	1
EHS M 16 x 65 Plus	044635	EA II M 16 x 65	1
EHS M 20 x 80 Plus	044636	EA II M 20 x 80	1
EA-ST 12	504585	EA M 12 x 50 N D	1

YÜKLER

Çakma dübel EA II (≥ 4.6 kalite civata ile)

Tek bir dübel ¹⁾ için izin verilen en yüksek yükler, C20/25'den C50/60'a kadar yapısal olmayan çok noktadan bağlantılar için ⁵⁾.
Dizayn için ETA-07/0142 onay belgesinin tamamı kullanılmalıdır.

Ürün	Etketif gömme derinliği h_{ef} [mm]	Minimum beton kalınlığı $h_{min}^{4)}$ [mm]	Maksimum uygulama torku $T_{inst,max}$ [Nm]	Çatlaklı ve çatlaksız beton		
				İzin verilen yük $F_{perm}^{3)}$ [kN]	Min. komşuluk mesafesi $s_{min}^{2)}$ [mm]	Min. kenar mesafesi $c_{min}^{2)}$ [mm]
EA II M 6 x 25	25	80	4,0	1,0	30	60
EA II M 6 x 30	30	80	4,0	1,2	65	115
EA II M 8 x 25	25	80	8,0	1,4	50	100
EA II M 8 x 30	30	80	8,0	2,0	70	115
EA II M 8 x 40	40	80	8,0	2,0	70	115
EA II M 10 x 25	25	80	15,0	1,9	60	100
EA II M 10 x 30	30	80	15,0	2,0	85	140
EA II M 10 x 40	40	80	15,0	3,0	95	150
EA II M 12 x 25	25	80	35,0	1,9	100	110
EA II M 12 x 50	50	100	35,0	4,3	145	200

¹⁾ Onaylarda geçen güvenlik faktörleri $\gamma_L = 1.4$ olarak alınmıştır. Tek bir dübel için komşuluk mesafesi $s \geq 3 \times h_{ef}$ ve kenar mesafesi $c \geq 1,5 \times h_{ef}$ olarak alınmıştır.

²⁾ Minimum komşuluk ve kenar mesafeleri minimum ana malzeme kalınlığına ($h_{min} \geq 2 \times h_{ef}$) göre belirlenmiştir. Minimum komşuluk ve kenar mesafelerinin kombinasyonu mümkün değildir. Bunlardan herhangi birinin artırılması onaya göre yapılmalıdır.

³⁾ Çekme, kesme kuvvetleri ile eğilme momenti ile ve azaltılmış kenar ve komşuluk mesafelerinin kombinasyonu için onaya bakınız.

⁴⁾ Kenar ve komşuluk mesafeleri artırıldığı takdirde mümkün olan minimum beton kalınlığıdır. Minimum komşuluk ve kenar mesafeleriyle kombinasyonu mümkün değildir. Lütfen onaya bakınız.

⁵⁾ C12/15 betonda kullanım için onaya bakınız.

Çatlaksız betonda basit çakma uygulamalı dübel



Radiators

AVANTAJLAR

- Dübel kılıfının özel yapısı sayesinde en az çekiç darbesi ile uygulanabilecek şekilde ayarlanmıştır. Bu sayede kolay ve hızlı bir montaj sağlar.
- Çakıldığında tamamen gömülen pin sayesinde dübelin tamamen açıldığından ve dübelin tam taşıma kapasitesine ulaştığından emin olabilirsiniz.

UYGULAMALAR

- Onay belgesi gerektirmeyen bağlantılar için
- Duvara monte merdiven trabzanları
- Izgara ve korkuluklar
- Bahçe kapıları

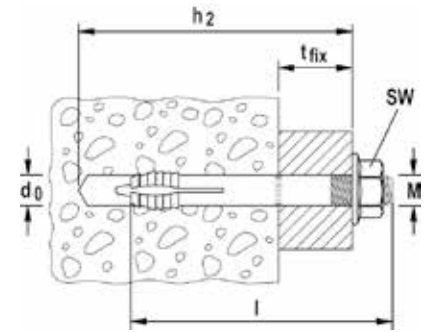
KULLANIM

- MR ön montajlı ve parça üzerinden montajlı uygulamalar için uygundur
- Dübel kılıfı çekiç ile deliğe çakılır
- Sonrasında genişleme pini dübel kılıfının içerisinde çakılır ve delik içinde genişleyerek tutunma sağlar.

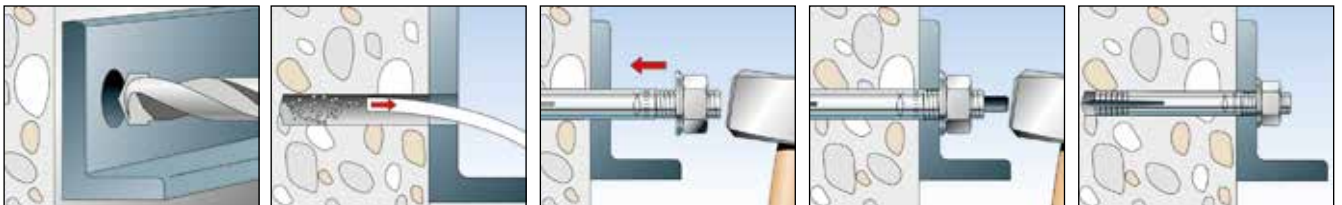
TEKNİK VERİLER



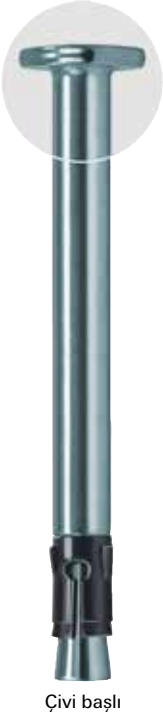
Fonksiyonel çivi dübel MR



	Galvaniz kaplama çelik Ürün no.	Delik çapı d_0 [mm]	Dübel boyu l [mm]	Parça üzerinden min. delik derinliği h_2 [mm]	Diş M	Somun genişli ○ SW [mm]	Maks. parça kalınlığı t_{fix} [mm]	Paket içeriği [adet]
Ürün	gvz							
MR 8	050583	8	70	70	M 8	13	22	25
MR 10	050584	10	85	85	M 10	15	24	20
MR 12	050585	12	100	100	M 12	18	27	10



Seri bağlantılar için kolay monte edilen çivi dübel



Çivi başlı



Metrik başlı



Kanca başlı



Halka başlı



Asma tavanlar



Yangından koruyucu paneller
(Tünel uygulamaları)

VERSİYONLAR

- Galvanizli çelik
- Paslanmaz çelik
- Korozyona yüksek dayanımlı çelik

YAPI MALZEMELERİ

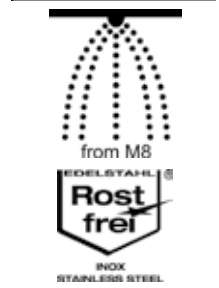
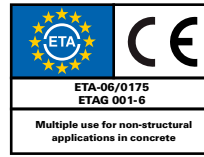
Onaylar:

- Yapısal olmayan uygulamaların çoklu
- bağlantı parçaları için C12/15 ile
- C50/60 arası çatlaklı beton

Ayrıca aşağıdakiler için uygundur:

- Masif kumlu kireç tuğlası
- Yoğun dokulu doğal taş
- Öngerilmeli boşluklu beton döşemeler

ONAYLAR



AVANTAJLAR

- Basit çakım prensibi sayesinde kısa bir montaj süresi sağlar.
- Düşük gömme derinliği sayesinde donatıya denk gelinmez, sorunsuz montaj sağlar.
- Başüstü uygulamalarda optimize edilmiş klips sayesinde dübelin düşmesi önlenmiş olur.
- Dübelin geniş kesiti sayesinde yüksek taşıma kapasitelerine ulaşır ve yüksek ölçüde güvenlik sağlar.
- Farklı tipteki başlar sayesinde çok çeşitli sabitlemeler yapılabilir.

UYGULAMALAR

- Tünel izolasyon ve mekanik uygulamaları
- Yangından koruyucu plakalar
- Yangından koruyucu paneller
- Havalandırma sistemleri
- Tel ve asma tavan askıları
- Montaj rayları
- Metal kelepçeler
- Ahşap veya metal alt konstruksiyonlar

KULLANIM

- Çivi başlı FNA II sabitlenecek parça üzerinden montaj için uygundur. FNA II M6 ön montaj ve sabitlenecek parça üzerinden montaj için uygundur. FNA II OE ve H ön montaj için uygundur.
- Monte edilen FNA II çivi dübel yük altında otomatik olarak genişler. Konik uç genişleme klipsine çekilir ve klipsi duvar deliğinde genişletir.
- Kullanılabilir aksesuarlar: Deliğe girmesi için FNA S-SBO, darbeli matkap ile seri montaj için FNA S-SDS, montaj raylarının elle montajı için FNA S-H.

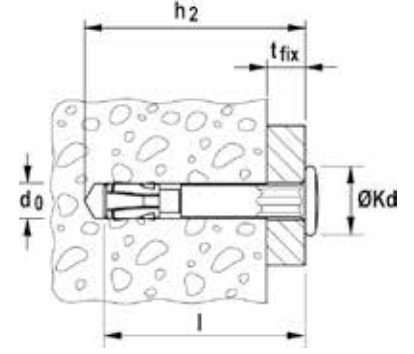
MONTAJ



TEKNİK VERİLER



Çivi dübel FNA II



Ürün	Galvanizli çelik	Paslanmaz çelik	Korozyona yüksek dayanımlı çelik	Onay	Delik çapı	Sabitlenecek parça üzerinden montaj için min. delik derinliği	Dübel uzunluğu	Maks. parça kalınlığı	Çivi baş çapı -Ø	Paket miktarı
	Ürün No.	Ürün No.	Ürün No.		ETA	d ₀ [mm]	h ₂ [mm]	l [mm]	t _{fix} [mm]	[mm]
FNA II 6 x 25/5	044121 1)	—	—	■	6	40	35	5	13	100
FNA II 6 x 30/5	044115 1)	044122	—	■	6	45	40	5	13	100
FNA II 6 x 30/5	—	—	044124	■	6	45	40	5	13	25
FNA II 6 x 30/30	044116	044123	—	■	6	70	65	30	13	50
FNA II 6 x 30/30	—	—	044125	■	6	70	65	30	13	25
FNA II 6 x 30/50	044117	046024	500569	■	6	90	85	50	13	50
FNA II 6 x 30/75	044118	—	500573 2)	■	6	115	110	75	13	50
FNA II 6 x 30/100	044119	—	500574 2)	■	6	140	135	100	13	50
FNA II 6 x 30/120	044120	—	500575 2)	■	6	160	155	120	13	50

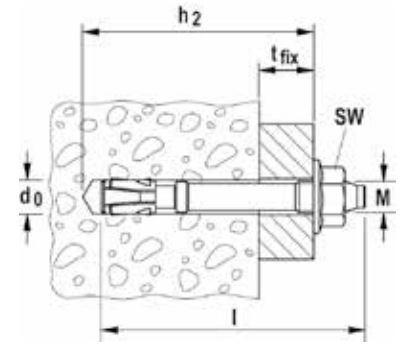
1) Çivi başının altında delikte dönmeyi önleyici (örn: askı kancaları) hexagon kısım ve FNA-S kurulum aparatı

2) Talep doğrultusunda.

TEKNİK VERİLER



Metrik başlı ve flanş somunlu FNA II M6



Ürün	Galvanizli çelik	Paslanmaz çelik	Korozyona yüksek dayanımlı çelik	Onay	Delik çapı	Sabitlenecek parça üzerinden montaj için min. delik derinliği	Dübel uzunluğu	Maks. parça kalınlığı	Vida dişi	Somun genişliği	Paket miktarı
	Ürün No.	Ürün No.	Ürün No.		ETA	d ₀ [mm]	h ₂ [mm]	l [mm]	t _{fix} [mm]	M	○ SW [mm]
FNA II 6 x 25 M6/5	044111	—	—	■	6	40	45	5	M 6	10	100
FNA II 6 x 30 M6/5	044109	—	—	■	6	45	50	5	M 6	10	100
FNA II 6 x 30 M6/5	—	—	044112 2)	■	6	45	50	5	M 6	10	50
FNA II 6 x 30 M6/5	—	044113 2)	—	■	6	45	50	5	M 6	10	25
FNA II 6 x 30 M6 x 41	044110 1)	—	—	■	6	40	41	—	M 6	10	100
FNA II 6 x 30 M6/10	046022	—	—	■	6	45	55	10	M 6	10	100
FNA II 6 x 30 M8/5	044114	—	—	■	6	45	51	5	M 8	13	50

1) Somun dahil değildir; örneğin, boru kelepçelerini sabitleme amaçlı

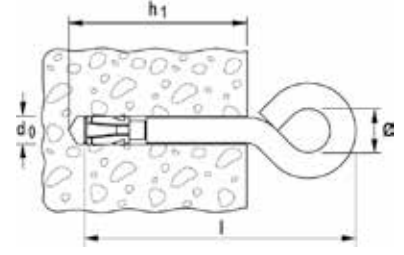
2) Somun ve pul ile (flanş somunsuz)

TEKNİK VERİLER



Kanca başlı çivi dübel **FNA II-H**

Halka başlı çivi dübel **FNA II-OE**



Ürün	Galvanizli çelik	Onay	Delik çapı	Dübel uzunluğu	Min. delik derinliği	Kanca/halka iç çapı	Paket miktarı
	Ürün No.		ETA	d_0 [mm]	l [mm]	h_1 [mm]	
	galv.						
FNA II 6 x 25 H	044126	—	6	54	35	10	50
FNA II 6 x 25 OE	044127	■	6	54	35	10	50

TEKNİK VERİLER



Kurulum aparatı **FNA S-SDS**

Matkap ucunda (delik-Ø 6mm) montaj için kurulum aparatı **FNA S-SBO**

El aleti **FNA S-H**

Ürün	Ürün No.	Özellik	Paket miktarı [adet]
FNA S-SDS	061547	Çivi başlı tüm FNA II'ler için	1
FNA S-SBO	061548	Çivi başlı tüm FNA II'ler için	1
FNA S-H	095990	Metrik başlı M6 FNA II için	1

YÜKLER

Çivi dübel FNA II

Yapısal olmayan elemanların C20/25'den C50/60'a⁴⁾ kadar betonlara çok noktadan bağlanması halinde tek bir bağlantı noktası için⁵⁾ izin verilen en yüksek yükler.

Dizayn için ETA - O6/O175 belgesine bakılmalıdır.

Ürün	Etkifif gömme derinliği h_{ef} [mm]	Min. beton kalınlığı h_{min} [mm]	Uygulama torku T_{inst} [Nm]	Çatlaklı ve çatlaksız beton		
				İzin verilen yük $F_{perm}^{3)}$ [kN]	Min. komşuluk mesafesi $s_{min}^{2)}$ [mm]	Min. kenar mesafesi $c_{min}^{2)}$ [mm]
FNA II 6 x 25	25	80	-	1,4	40	40
FNA II 6 x 30	30	80	-	2,4	40	40
FNA II 6 x 25 M6	25	80	4,0	1,4	40	40
FNA II 6 x 30 M6	30	80	4,0	2,4	40	40
FNA II 6 x 30 M8	30	80	4,0	2,4	40	40
FNA II 6 x 25 OE	25	80	-	0,7	40	40

¹⁾ Onay belgesinde belirtildiği şekilde malzeme dayanımları için güvenlik faktörleri ve yükler için $\gamma_L = 1,4$ güvenlik faktörü dahildir.

²⁾ Kenar ve komşuluk mesafelerinin taşıma kapasitesi azaltılarak mümkün olan en küçük değerleridir. Yük değerleri onay belgesine göre hesaplanmalıdır.

³⁾ Çekme, kesme ve her açıdaki eğik yükler için geçerlidir. Çekme, kesme kuvvetleri ile eğilme momenti ve azaltılmış kenar ve komşuluk mesafelerinin kombinasyonu için onaya bakınız.

⁴⁾ C12/15 betonda kullanım için onaya bakınız.

⁵⁾ Tek bağlantı noktası bir, iki ya da dört dübelden oluşan grupları tanımlar.

Seri asma tavan bağlantıları için ekonomik dübel



Asma tavanlar



Asma tavanlar

VERSİYONLAR

- Galvanizli çelik

YAPI MALZEMELERİ

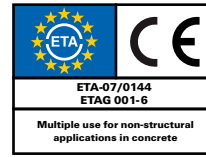
Onaylar:

Yapısal olmayan uygulamaların çoklu bağlantı parçaları için C20/25 ile C50/60 arası çatlaklı beton

Ayrıca aşağıdakiler için uygundur:

- Beton C12/15
- Yoğun dokulu doğal taş

ONAYLAR



AVANTAJLAR

- Düşük maliyetli çakarak montaj için basit, etkili yöntem.
- Çakım esnasında dübelin gövdesinin tamamı genişler, böylece yük altındayken hareket etmesi önlenir.
- İki vuruş bölgesi (önce çivi başına, sonra genişleme pimine) özellikle dar deliklerde düzgün montaj sağlar ve aynı zamanda çok güvenlidir.
- Baş kabartması kolay dübel kontrolü sağlar ve bu sayede zamandan tasarruf edilir.

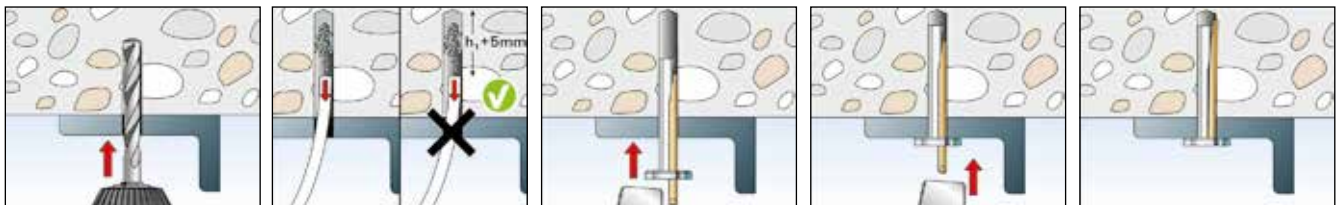
UYGULAMALAR

- Tel ve asma tavan askıları
- Havalandırma sistemleri
- Çıtalar
- Metal profiller
- Delikli şeritler
- Metal alt konstruksiyonlar

KULLANIM

- FDN sabitlenecek parça üzerinden montaj için uygundur.
- FDN tavan çivisi sıkı bir şekilde oturuncaya kadar bir çekiçle deliğe çakılır. Bu aşamada genişleme pimine vurmayın.
- Sonrasında, genişleme pimini çivi başıyla aynı hizaya gelinceye kadar çakın. Bu sayede FDN dübeli delinen duvara doğru genişleyecektir.

MONTAJ

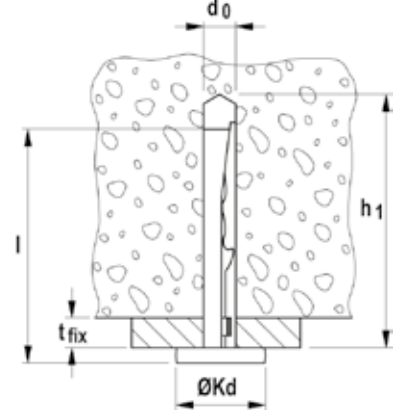


TEKNİK VERİLER

3



Asma tavan çivisi FDZ



	Ürün No.	Onaylar	Delik çapı	Dübel uzunluğu	Maks. parça kalınlığı	Min. delik derinliği (temizlenmemiş)	Min. delik derinliği (temizlenmiş)	KD baş çapı Ø	Paket miktarı
		ETA	d_0 [mm]	l [mm]	t_{fix} [mm]	h_1 [mm]	h_1 [mm]	d_k [mm]	[adet]
FDZ 6/5	544103	■	6	40	5	47	42	15	200
FDZ 6/35	544104	■	6	70	35	77	72	15	200

YÜKLER

Asma tavan dübeli FDZ

C20/25 ila C50/60 ³⁾ sınıfı çatlaklı ve çatlaksız betonde çok noktadan bağlanan ⁴⁾ elemanların tek bir bağlantı noktasında ⁵⁾ izin verilen yükler ¹⁾							
Ürün	Efektif gömme derinliği	Min. beton kalınlığı	İzin verilen yük	Maks. yük kapasitesi için gereken kenar mesafesi	Maks. yük kapasitesi için gereken ara mesafe	Min. ara mesafe	Min. kenar mesafesi
	h_{ef} [mm]	h_{min} [mm]	$F_{perm}^{2)}$ [kN]	c [mm]	s [mm]	s_{min} [mm]	c_{min} [mm]
FDZ 6/5	32	80	1,0	60	50	50	60
FDZ 6/35	32	80	1,0	60	50	50	60

Tasarım için Avrupa Teknik Değerlendirme ETA-17/0737 belgesine bakınız.

¹⁾ Onay belgesinde belirtilen malzeme güvenlik faktörleri ve etkiyen yükler için gerekli $\gamma_L = 1,4$ katsayısı hesaba katılmıştır.

²⁾ Çekme, kesme ve eğik yükler için geçerlidir. Moment kollu kesme yükü durumu için onay belgesine bakınız.

³⁾ C12/15 beton sınıfı için değerlendirme belgesine bakınız.

⁴⁾ Çok noktadan bağlanan elemanlar ETAG 001 Part 6'da en az bir dübel içeren 3 ankraj noktasında her ankraj noktası için 1,4 kN ya da en az bir dübel içeren 4 ankraj noktasında her ankraj noktası için 2,1 kN izin verilen yük olarak tanımlanmıştır.

⁵⁾ Bir bağlantı noktası tek bir dübel veya 2 ya da 4 dübelden oluşan grup ankrajdır.

Çatlaksız betonda esnek kullanım için uygun maliyetli bağlantı dübeli



Kolon tabanları



Cephe uygulamaları

VERSİYONLAR

- Galvanizli çelik
- Paslanmaz çelik
- Sıcak daldırma galvanizli çelik

YAPI MALZEMELERİ

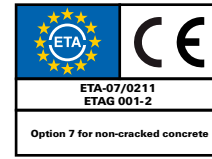
Onaylar:

- C20/25 ile C50/60 arası çatlaksız beton

Ayrıca aşağıdakiler için uygundur:

- Beton C12/15
- Yoğun dokulu doğal taş

ONAYLAR



AVANTAJLAR

- Optimum genişleme klipsi yüksek yük taşıma kapasitesi sağlar. Bu şekilde, daha az sabitleme noktasına ve daha küçük ankraj plakalarına ihtiyaç duyulur.
- Uluslararası onaylar maksimum güvenliği ve en iyi performansı garanti eder.
- Civata geometrisi optimum yük dağıtımına izin verir ve böylece kenarlara yakın ve ince yapı elemanlarının kullanımına olanak sağlar.
- Daha az çekiç darbesi ve minimum tork sıyrması belirgin ölçüde daha kolay montaj imkanı verir.
- Konik başlık vida dişini hasara karşı korur ve bağlanan parçanın sorunsuz bir şekilde sökülebilmesini sağlar.

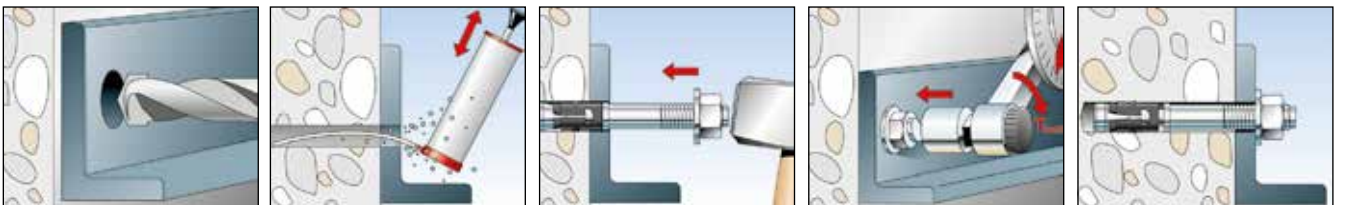
UYGULAMALAR

- Cepheler
- Çelik yapılar
- Parmaklıklar
- Konsollar
- Merdivenler
- Kablo kanalları
- Makineler
- Kapılar
- Ahşap yapılar

KULLANIM

- FBN II ön montaj ve sabitlenecek parça üzerinden montajlar için uygundur; ayrıca belirli koşullar altında mesafeli montaj için de uygundur.
- Montajdan önce, altıgen somunu optimum konuma getirin (konik başlık altıgen somunun dışına yaklaşık 3 mm çıkar).
- Tork uygulanırken, konik uç genişleme klipsine çekilir ve klipsi duvar deliğinde genişletir.
- Baştaki kabartma harfler, sabitlenmiş dübelin sonradan kolayca kontrolünü sağlar.
- Seri montajlarda, FABS dübel civata montaj aparatı kullanmanızı öneririz.

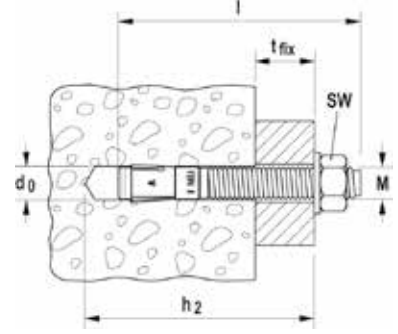
MONTAJ



TEKNİK VERİLER



Klipsli dübel FBN II



	Galvanizli çelik	Paslanmaz çelik	Sıcak daldırma galvanizli çelik	Klipsli paslanmaz çelik galvaniz kaplama	Onay	Delik çapı	Sabitlenecek parça üzerinden montaj için min. delik derinliği	Dübel uzunluğu	Maks. kullanılabilir uzunluk hef, stand/hef,red	Vida dişi	Somun genişliği	Paket miktarı
Ürün	Ürün No. galv.	Ürün No. A4	Ürün No. fvz	Ürün No. SSC	ETA	d ₀ [mm]	h ₂ [mm]	l [mm]	t _{fix} [mm]	Ø x uzunluk [mm]	Ø SW [mm]	[adet]
FBN II 6/5	505526	—	—	—	■	6	45	50	5/-	M 6 x 12	10	100
FBN II 6/10	505527	505532	—	—	■	6	50	55	10/-	M 6 x 17	10	100
FBN II 6/30	505528	505535	—	—	■	6	70	75	30/-	M 6 x 35	10	100
FBN II 8/5	040662	—	—	—	■	8	61	66	5/15	M 8 x 34	13	50
FBN II 8/10	040664	507555	507575	538986	■	8	66	71	10/20	M 8 x 39	13	50
FBN II 8/20	040669	—	—	—	■	8	76	81	20/30	M 8 x 49	13	50
FBN II 8/30	040700	507556	507576	—	■	8	86	91	30/40	M 8 x 59	13	50
FBN II 8/50	040771	507557	507577	—	■	8	106	111	50/60	M 8 x 79	13	50
FBN II 8/70	040777	—	507578	—	■	8	126	131	70/80	M 8 x 99	13	20
FBN II 8/100	040783	—	—	—	■	8	156	161	100/110	M 8 x 129	13	20
FBN II 10/10	040827	507558	507579	—	■	10	78	86	10/20	M 10 x 46	17	50
FBN II 10/20	040851	507559	—	538987	■	10	88	96	20/30	M 10 x 56	17	50
FBN II 10/30	040854	507560	507580	—	■	10	98	106	30/40	M 10 x 66	17	50
FBN II 10/50	040855	507561	507582	—	■	10	118	126	50/60	M 10 x 86	17	20
FBN II 10/70	040931	—	—	—	■	10	138	146	70/80	M 10 x 106	17	20
FBN II 10/100	040943	507562	507583	—	■	10	168	176	100/110	M 10 x 136	17	20
FBN II 10/140	040944	—	—	—	■	10	208	216	140/150	M 10 x 176	17	20
FBN II 10/160	040945	—	—	—	■	10	228	236	160/170	M 10 x 196	17	20
FBN II 12/10	040950	507563	507589	—	■	12	95	106	10/25	M 12 x 59	19	20
FBN II 12/20	044558	507564	—	538988	■	12	105	116	20/35	M 12 x 69	19	20
FBN II 12/30	045263	507565	507591	—	■	12	115	126	30/45	M 12 x 79	19	20
FBN II 12/50	045264	507566	507592	—	■	12	135	146	50/65	M 12 x 99	19	20
FBN II 12/80	045265	—	—	—	■	12	165	176	80/95	M 12 x 129	19	20
FBN II 12/100	045266	507567	507596	—	■	12	185	196	100/115	M 12 x 149	19	20
FBN II 12/120	045267	—	—	—	■	12	205	216	120/135	M 12 x 169	19	20
FBN II 12/140	045268	—	—	—	■	12	225	236	140/155	M 12 x 189	19	20
FBN II 12/160	045269	—	—	—	■	12	245	256	160/175	M 12 x 189	19	20
FBN II 16/10	—	507568	—	—	■	16	114	130	10/25	M 16 x 74	24	10
FBN II 16/25	045564	507569	507598	—	■	16	129	145	25/40	M 16 x 89	24	10
FBN II 16/50	045565	507570	—	—	■	16	154	170	50/65	M 16 x 105	24	10

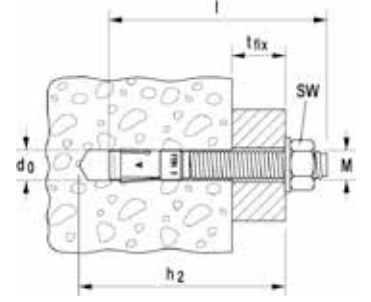
1) Statik olarak kararsız yapısal komponentlerin dübellemesinde sınırlı olarak kullanılır.

2) Somun ve conta ön montajlı değildir/açık temin edilir.

TEKNİK VERİLER



Klipsli dübel FBN II



	Galvanizli çelik	Paslanmaz çelik	Sıcak daldırma galvanizli çelik	Onay	Delik çapı	Sabitlenecek parça üzerinden montaj için min. delik derinliği	Dübel uzunluğu	Maks. kullanılabilir uzunluk hef, stand/hef,red	Vida dişi	Somun genişliği	Paket miktarı
Ürün	Ürün No.	Ürün No.	Ürün No.	ETA	d ₀ [mm]	h ₂ [mm]	l [mm]	t _{fix} [mm]	Ø x uzunluk [mm]	○ SW [mm]	[adet]
FBN II 16/50	—	—	507553	—	16	154	170	50/65	M 16 x 105	24	10
FBN II 16/80	045566	—	—	■	16	184	200	80/95	M 16 x 144	24	10
FBN II 16/100	045567	—	—	■	16	204	220	100/115	M 16 x 164	24	10
FBN II 16/100	—	—	507554	—	16	204	220	100/115	M 16 x 164	24	10
FBN II 16/140	045568	—	—	■	16	244	260	140/155	M 16 x 184	24	10
FBN II 16/160	045569	—	—	■	16	264	280	160/175	M 16 x 184	24	10
FBN II 16/200	045570	—	—	■	16	304	320	200/215	M 16 x 100	24	10
FBN II 20/30	045573	507571	—	■	20	165	187	30/55	M 20 x 90	30	10
FBN II 20/30	—	—	508015	—	20	165	187	30/55	M 20 x 90	30	50
FBN II 20/60	045574	507572	—	■	20	195	217	60/85	M 20 x 90	30	10
FBN II 20/80	045575	—	—	■	20	215	237	80/105	M 20 x 90	30	10
FBN II 20/120	045576	—	—	■	20	255	277	120/145	M 20 x 90	30	10

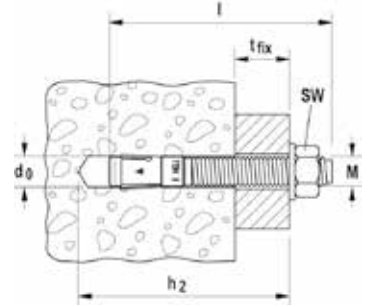
1) Statik olarak kararsız yapısal komponentlerin dübellemesinde sınırlı olarak kullanın.

2) Somun ve conta ön montajlı değildir/açık temin edilir.

TEKNİK VERİLER

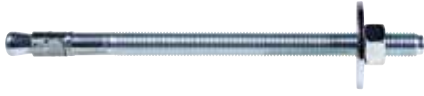


Klipsli dübel FBN II K

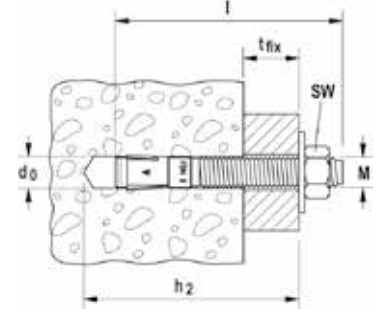


	Galvanizli çelik	Paslanmaz çelik	Sıcak daldırma galvanizli çelik	Onay	Delik çapı	Sabitlenecek parça üzerinden montaj için min. delik derinliği	Dübel uzunluğu	Maks. kullanılabilir uzunluk hef, stand/hef,red	Vida dişi	Somun genişliği	Paket miktarı
Ürün	Ürün No.	Ürün No.	Ürün No.	ETA	d ₀ [mm]	h ₂ [mm]	l [mm]	t _{fix} [mm]	Ø x uzunluk [mm]	○ SW [mm]	[adet]
FBN II 8/5 K	040806	508007	—	■	8	51	56	-/5	M 8 x 24	13	50
FBN II 8/5 K	—	—	508012	—	8	51	56	-/5	M 8 x 24	13	50
FBN II 8/10 K	040807	—	—	■	8	56	61	-/10	M 8 x 29	13	50
FBN II 10/5 K	040946	508010	—	■	10	63	71	-/5	M 10 x 31	17	50
FBN II 10/5 K	—	—	508013	—	10	63	71	-/5	M 10 x 31	17	50
FBN II 10/10 K	040947	—	—	■	10	68	76	-/10	M 10 x 36	17	50
FBN II 12/5 K	045272	508011	—	■	12	75	86	-/5	M 12 x 39	19	20
FBN II 12/5 K	—	—	508014	—	12	75	86	-/5	M 12 x 39	19	20
FBN II 12/10 K	045273	—	—	■	12	80	91	-/10	M 12 x 44	19	20
FBN II 12/30 K	045274	—	—	■	12	100	111	-/30	M 12 x 64	19	20
FBN II 16/15 K	045571	508745	—	■	16	104	120	-/15	M 16 x 64	24	10
FBN II 16/15 K	—	—	507597	—	16	104	120	-/15	M 16 x 64	24	10
FBN II 16/25 K	045572	—	—	■	16	114	130	-/25	M 16 x 74	24	10
FBN II 20/10 K	045577	—	—	■	20	120	142	-/10	M 20 x 50	30	10

TEKNİK VERİLER



Büyük pullu klipsli dübel FBN II-GS



	Galvanizli çelik büyük pullu	Onay	Delik çapı	Sabitlenecek parça üzerinden montaj için min. delik derinliği	Dübel uzunluğu	Maks. kullanılabilir uzunluk hef, stand/hef,red	Vida dişi	Somun genişliği	Pul (dış çap x et kalınlığı)	Paket miktarı
Ürün	Ürün No.	ETA	d ₀ [mm]	h ₂ [mm]	l [mm]	t _{fix} [mm]	Ø x uzunluk [mm]	○ SW [mm]	[adet]	[adet]
	galv.									
FBN II 12/80 GS	045578 ¹⁾	■	12	165	176	80/95	M 12 x 129	19	44 x 4	20
FBN II 12/100 GS	045579 ¹⁾	■	12	185	196	100/115	M 12 x 149	19	44 x 4	20
FBN II 12/120 GS	045580 ¹⁾	■	12	205	216	120/135	M 12 x 169	19	44 x 4	20
FBN II 12/140 GS	045581 ¹⁾	■	12	225	236	140/155	M 12 x 189	19	44 x 4	10
FBN II 12/160 GS	045583 ¹⁾	■	12	245	256	160/175	M 12 x 189	19	44 x 4	10
FBN II 12/180 GS	045584 ¹⁾	■	12	265	276	180/195	M 12 x 189	19	44 x 4	10
FBN II 12/200 GS	045585 ¹⁾	■	12	285	296	200/215	M 12 x 189	19	44 x 4	10
FBN II 12/250 GS	045586 ¹⁾	■	12	335	346	250/265	M 12 x 100	19	44 x 4	10
FBN II 16/100 GS	045588 ¹⁾	■	16	204	220	100/115	M 16 x 164	24	56 x 5	10
FBN II 16/140 GS	045590 ¹⁾	■	16	244	260	140/155	M 16 x 184	24	56 x 5	10
FBN II 16/160 GS	045591 ¹⁾	■	16	264	280	160/175	M 16 x 184	24	56 x 5	10
FBN II 16/200 GS	045593 ¹⁾	■	16	304	320	200/215	M 16 x 100	24	56 x 5	10
FBN II 16/300 GS	052204 ¹⁾	■	16	404	420	300/315	M 16 x 100	24	56 x 5	10

AKSESUARLAR



Montaj kurulum aparatı FABS

Ürün	Ürün No.	Uygun dübel	Paket miktarı [adet]
FABS	077937	M6 - M12 arası çaplar için FAZ II, FBN II	1

YÜKLER

Klipsli dübel FBN II

Tek bir dübel¹⁾ için izin verilen en yüksek yükler, C20/25⁴⁾ beton sınıfında

Dizayn için ETA - 07/0211 onayının tamamı dikkate alınmalıdır.

Ürün	Min. efektif gömme derinliği	Maks. efektif gömme derinliği	Min. beton kalınlığı	Uygulama torku	Çatlaksız beton			
					İzin verilen çekme kuvveti	İzin verilen kesme kuvveti	Min. komşuluk mesafesi	Min. kenar mesafesi
	h _{ef,min}	h _{ef,max} [mm]	h _{min} [mm]	T _{inst} [Nm]	N _{perm} ³⁾ [kN]	V _{perm} ³⁾ [kN]	s _{min} ²⁾ [mm]	c _{min} ²⁾ [mm]
FAZ II 6⁵⁾		30	100	4,0	2,9	3,4	40	40
FBN II 8⁵⁾	30		100	15,0	2,9	7,1	40	40
		40	100	15,0	6,1	7,6	40	40
FBN II 10	40		100	30,0	6,1	12	50	80
		50	100	30,0	8,5	12	50	50
FBN II 12	50		100	50,0	8,5	17,9	70	100
		65	120	50,0	12,6	17,9	70	70
FBN II 16	65		120	100,0	12,6	29	90	120
		80	160	100,0	17,2	31,5	90	90
FBN II 20	80		160	200,0	17,2	38,3	120	120
		105	200	200,0	25,9	38,3	120	120

¹⁾ Onaylarda geçen güvenlik faktörleri γ_L = 1,4 olarak alınmıştır. Tek bir dübel için komşuluk mesafesi s ≥ 3 x h_{ef} ve kenar mesafesi c ≥ 1,5 x h_{ef} olarak alınmıştır.

²⁾ Minimum komşuluk ve kenar mesafeleri minimum ana malzeme kalınlığına (h_{min} ≥ 2 x h_{ef}) göre belirlenmiştir.

³⁾ Çekme, kesme kuvvetleri ile eğilme momenti ile ve azaltılmış kenar ve komşuluk mesafelerinin

kombinasyonu için onaya bakınız.

⁴⁾ C50/60'a kadar ki daha yüksek beton sınıflarına göre izin verilen yük değerleri ETA onayında belirtilen yükseltme faktörleri ile hesaplanabilir.

⁵⁾ 40mm'den daha küçük gömme derinlikleri sadece yapısal olmayan uygulamalarda izin verilmektedir.

Tekrar kullanılabilen, karot ve elmaslı kesme makinaları için uygun sabitleme dübeli



Karot makinaları



Detay: Karot makinası standı

VERSİYONLAR

- Galvaniz çelik

YAPI MALZEMELERİ

Uygundur:

- C12/15 to C50/60 arası çatlaksız beton
- Yoğun dokulu doğal taş

AVANTAJLAR

- Kelebek vida bağlantısı ile saplama rotu kolay sökülüp takılabilir.
- Dayanıklı, tekrar kullanılabilir saplama uzun ömürlüdür.
- Klips genişleyerek yüksek güvenlik dayanımı sağlar. Klips betonun içinde kalır ve saplama rotu ile kelebek vida tekrar kullanılabilir. Böylece ekonomik bir sabitleme yapılmış olur.

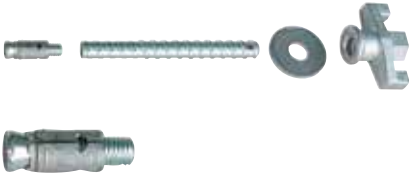
UYGULAMALAR

- Karot makinaları
- Elmaslı kesme makinaları

KULLANIM

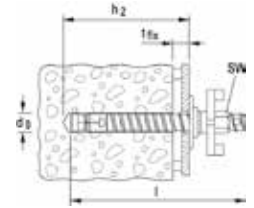
- FDBB ön montaj ve sabitlenecek parça üzerinden montaj için uygundur.
- Montajda önce saplama rotu eklenmelidir.
- FDBB genişleme elemanını stand üzerinden sabitlemek için çekiç kullanarak deliğe çakınız.
- Kelebek vida sıkıca sabitlenince klips genişler ve duvar deliğinde sabitlenir.
- FDBB genişleme elemanı deliğin içinde kalır, saplama rotu ve kelebek dübel işlem sonrasında demonte edilir. Bu sayede tekrar kullanılabilir.

TEKNİK VERİLER



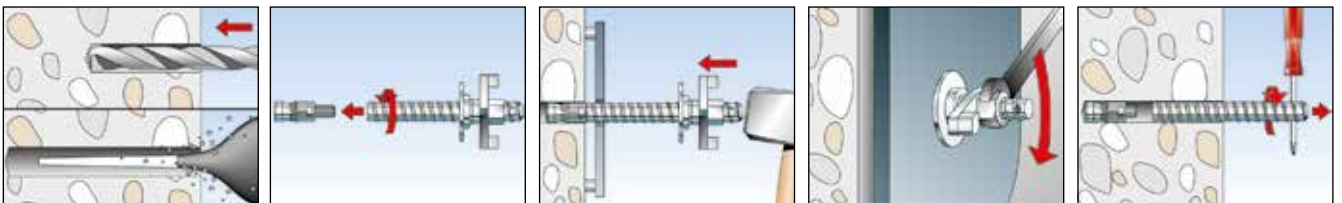
Karot makinaları için sabitleme seti FDBB

Genleşme elemanı FDBB SE



	Galvanizli çelik	Delik çapı	Kullanılabilir uzunluk	Sabitlenecek parça üzerinden montaj için min. delik derinliği	Somun genişliği	Uzunluk	Paket içeriği	Paket miktarı
Ürün	Ürün No. galv.	d_0 [mm]	t_{bx} [mm]	h_2 [mm]	$\circ SW$ [mm]	l [mm]		[adet]
FDBB 16/50 Set	090680	16	50	135	27	200	1 genişleme elemanı 16 SE, 1 saplama rotu 16/50/160, 1 pul, 1 somun	1
FDBB 16 SE	090681	16	—	—	—	—	genişleme elemanı	25

MONTAJ



İçi boş döşemelerde uygulaması kolay içten dışı tavan dübeli



VERSİYONLAR

- Galvaniz çelik
- Paslanmaz çelik

YAPI MALZEMELERİ

Onaylar:

- Öngermeli içi boş döşeme elemanları C45/55

ONAYLAR



AVANTAJLAR

- FHY dübelinin aktif prensibi boşluklu malzemelerde veya 5 cm'ye kadar kalınlıktaki dolu malzemelerde kullanılır.
- Gofrajlı köşeleri sayesinde dübel boşlukta kaymaz, bu da sorun çıkarmayan montajlar sağlar.
- Optimize geometri sabitleme enerjisini minimize eder ve çok dar alanlarda kullanıma imkan verir. Bu da kullanıcı dostu montaj sağlar.
- Metrik içten dışı olması standart vidaların veya metrik rotların kullanılmasına imkan verir.

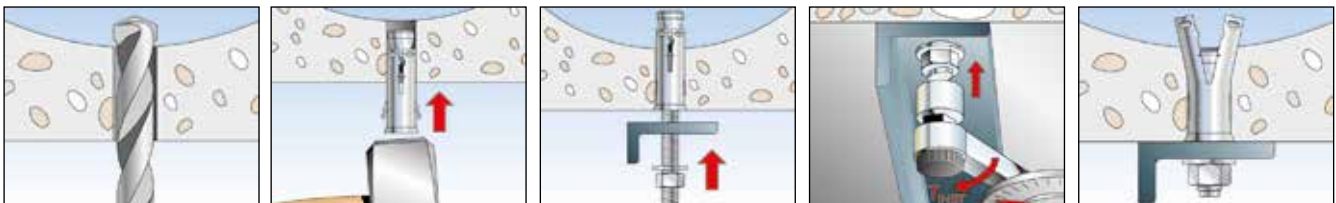
UYGULAMALAR

- Borular
- Kablolar
- Havalandırma sistemleri
- Sprinkler sistemi
- Asma tavanlar
- Konsollar
- Çelik konstruksiyonlar
- Ahşap konstruksiyonlar

KULLANIM

- FHY ön montaj için uygundur.
- FHY deliğe hem yüz olacak şekilde çekiçlenerek sabitlenir.
- FHY dübelinin ana malzemeye sıkışmış olması gerekir.
- Tork uygulanırken komple uç genişleme klipsine çekilir ve klipsli duvar deliğinde genişletilir.
- Vida boyu $l_s =$
Minimum vidalama derinliği e_2
+ Sabitlenecek malzeme kalınlığı t_{fix}
+ Pul kalınlığı
(rot varsa: + somun yüksekliği)

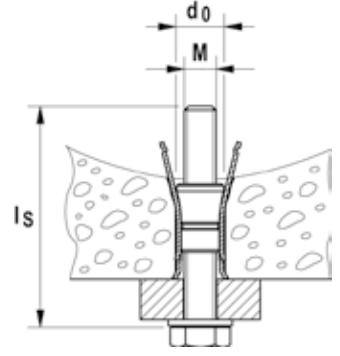
MONTAJ



TEKNİK VERİLER



Boşluklu döşeme dübeli **FHY**, Galvaniz çelik



	Galvaniz çelik	Paslanmaz çelik	Onay	Delik çapı	Dübel uzunluğu	Metrik	Min. delik derinliği	Min. civata girişi	Paket miktarı
Ürün	Ürün No.	Ürün No.	DIBt	d ₀ [mm]	l [mm]	M	h ₁ [mm]	l _{E,min} [mm]	[adet]
FHY M 6	030138	—	●	10	37	M 6	50	37	50
FHY M 6	—	030139	—	10	37	M 6	50	37	50
FHY M 8	030146	—	●	12	43	M 8	60	43	25
FHY M 8	—	030147	—	12	43	M 8	60	43	25
FHY M10	030148	—	●	16	52	M 10	65	52	20
FHY M10	—	030151	—	16	52	M 10	65	52	20

YÜKLER

Boşluklu döşeme dübeli FHY (5.8 kalite civata ile)

≥ B55 C45/55 dayanım sınıfındaki ön germeli ve boşluklu döşeme plakalarında tek bir dübel için izin verilen en yüksek yükler¹⁾. Dizayn için Z-21.1-1711 onay belgesine bakın.

Ürün	Ağ kalınlığı	Min. gömme derinliği	Uygulama torku	Öngermeli içi boş döşeme plakaları		
				İzin verilen yük	Min. komşuluk mesafesi	Min. kenar mesafesi
	d _u [mm]	h _{ef} [mm]	T _{inst} [Nm]	F _{perm} ³⁾ [kN]	s _{min} ²⁾ [mm]	c _{min} ²⁾ [mm]
FHY M6	25 - 29	30	10,0	0,7	70	100
	30 - 39	30	10,0	0,9	80	100
	≥40	30	10,0	2,0	100	100
FHY M8	25 - 29	35	10,0	0,7	70	100
	30 - 39	35	10,0	0,9	80	100
	≥40	35	10,0	2,0	100	100
FHY M10	30 - 39	40	20,0	1,2	80	100
	≥40	40	20,0	3,0	100	100

¹⁾ Onay belgesine göre gerekli güvenlik katsayıları dahildir.

²⁾ Taşıma kapasitesi azaltılarak uygulanabilecek minimum komşuluk ve kenar mesafeleri.

³⁾ Çekme, kesme ve her açıdan eğik yükler için geçerlidir. Çekme ve kesme yükleri, eğilme momentleri, kenar mesafeleri ve grup halinde kullanım için onay belgesine bakın.

Gazbetondaki sabitlemeler için benzeri olmayan 4 kat genişlemeli güçlü içten dışı dübel



Tutacaklar



Klima cihazları

VERSİYONLAR

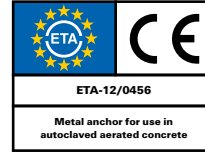
- Galvanizli çelik

YAPI MALZEMELERİ

Onaylar:

- Basınç dayanım sınıfı 2 - 7 N/mm² olan gazbeton
- Basınç dayanım 3.3 ile 4.4 N/mm² arasında olan gazbeton duvar ve tavan plakaları
- Kaplamalı gözenekli beton duvar, örn. sıvanmış, fayans döşenmiş, duvar kağıdı kaplı vs.

ONAYLAR



AVANTAJLAR

- FPX-I dübeli vidalama aleti veya alyan anahtarı ile kolayca sıkılır, bu şekilde en yüksek montaj konforu sunulur.
- Dübelin iç altı köşesi yardımıyla genişleme kontrollü açılması sayesinde güvenli, düzgün ve fazla kuvvet gerektirmeyen bir montajı mümkün olur.
- FPX-I dübelinin dört köşeli genişleme kovani ile benzeri olmayan 4 kat genişletmesi sayesinde dübelin delik içinde birlikte dönmesi önlenir, yüksek çekme ve çapraz yük alma ve böylece sabitleme noktalarının az sayıda olması sağlanır.
- Alyan anahtarı ile açılabilmesi sayesinde her yerleştirme işleminde otomatik bir yerleştirme kontrolü garanti edilir.
- ETA ve yangına karşı dayanım belgesine sahip gazbetonda kullanılabilen ilk metal dübel olan FPX-I dübeli güvenlik unsuru içeren sabitlemelerde kullanılabilir.

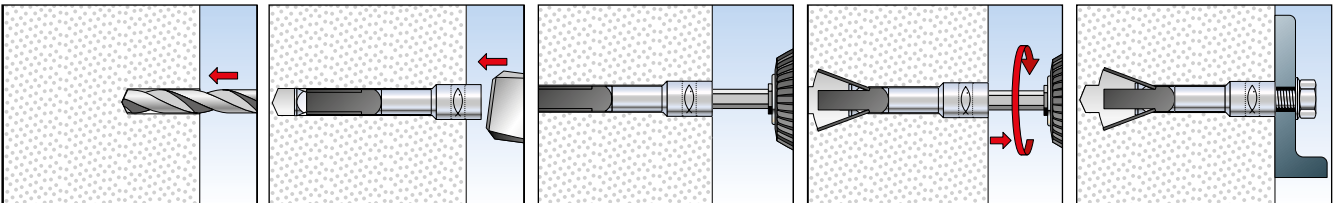
UYGULAMALAR

- Asma tavanlar
- Kablo kanalları
- Boru hatları
- Havalandırma kanalları
- Korkuluklar / Tutamaklar
- TV konsolları
- Mutfak dolapları
- Mesafeli montajlar

KULLANIM

- İçten dışı FPX-I dübeli ön montaj için uygundur.
- Önceden delme sayesinde yüksek dayanımlı gözenekli betona bile kolay çakma mümkündür. Deliğin temizlenmesi gerekli değildir.
- Dübelin alyan anahtarı ile sıkılmasında içten dışı kovan döndürülür ve konik parça genişleme kontrollü olarak dört köşeli genişleme kovani içine çekilir. Burada gazbeton dört kanat üzerinden sıkıştırılır ve delik içinde bir alttan kesme oluşturulur.
- Optimum bir genişlemeden sonra alyan anahtarı boşa döner ve otomatik olarak dübelden dışarı atılır.

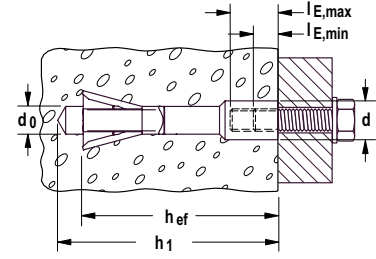
MONTAJ



TEKNİK VERİLER



Gazbeton dübeli **FPX-I**



Ürün	Ürün No.	Onay	Delik çapı d ₀ [mm]	Sabitlenecek parça üzerinden montaj için min. delik derinliği h ₁ [mm]	Dübel uzunluğu l [mm]	Min. gömme derinliği h _{ef} [mm]	Min. vidalama derinliği IE _{min} [mm]	Somun genişliği IE _{max} [mm]	Paket miktarı [adet]
FPX M6-I	519021	■	10	95	75	70	10	15	25
FPX M8-I	519022	■	10	95	75	70	8	15	25
FPX M10-I	519023	■	10	95	75	70	10	15	25
FPX M12-I	519024	■	10	95	75	70	12	15	25

YÜKLER

Gazbeton dübeli FPX-I (minimum civata kalitesi 4.8)

Gazbetonda izin verilen en yüksek yükler¹⁾

Dizayn için ETA - 12/O456 onay belgesine bakın.

Ürün		M6	M8	M10	M12
Minimum beton kalınlığı (delik temizlendiğinde)	h _{min} [mm]	100			
Minimum beton kalınlığı (delik temizliği olmadan)	h _{min} [mm]	120			
Efektif gömme derinliği	h _{ef} [mm]	70			
Maksimum uygulama torku	T _{max} [Nm]	3,0 ⁵⁾			
Tek bir dübel için izin verilen yük F_{perm}³⁾					
Tek dübel için derze olan min. mesafe	c _f [mm]	0 ⁹⁾ / 75 ¹³⁾ / 125 ¹⁴⁾			
Min. kenar mesafesi ²⁾	c ₁ [mm]	125 ¹¹⁾			
Min. komşuluk mesafesi ²⁾ ortogonal c ₁	c ₂ [mm]	188			
Min. komşuluk mesafesi ¹⁵⁾	a [mm]	375 (600) ¹²⁾			
Gazbeton duvar^{4) 7)}	f _{ck} ≥ 1,6 N/mm ² ρ _m ≥ 0,25 kg/dm ³	F _{perm} ³⁾ [kN]	0,3		
	f _{ck} ≥ 2,0 N/mm ² ρ _m ≥ 0,35 kg/dm ³	F _{perm} ³⁾ [kN]	0,4		
	f _{ck} ≥ 4,0 N/mm ² ρ _m ≥ 0,50 kg/dm ³	F _{perm} ³⁾ [kN]	0,9		
	f _{ck} ≥ 6,0 N/mm ² ρ _m ≥ 0,65 kg/dm ³	F _{perm} ³⁾ [kN]	1,4		
Gazbeton döşeme⁴⁾, çatlaklı	f _{ck} ≥ 3,3 N/mm ² ρ _m ≥ 0,50 kg/dm ³	F _{perm} ³⁾ [kN]	0,6		
	f _{ck} ≥ 4,4 N/mm ² ρ _m ≥ 0,55 kg/dm ³	F _{perm} ³⁾ [kN]	0,8		
Gazbeton döşeme⁴⁾, çatlaksız	f _{ck} ≥ 3,3 N/mm ² ρ _m ≥ 0,50 kg/dm ³	F _{perm} ³⁾ [kN]	0,8		
	f _{ck} ≥ 4,4 N/mm ² ρ _m ≥ 0,55 kg/dm ³	F _{perm} ³⁾ [kN]	1,2		

¹⁾ Malzeme dayanımı ve yükler için γ_L = 1,4 güvenlik katsayısı dahil.

²⁾ İzin verilen yükü azaltmadan uygulanabilecek min. komşuluk ve kenar mesafeleri.

³⁾ Çekme, kesme ve her açıdan eğik yükler için geçerlidir.

⁴⁾ Dayanım sınıfı f_{ck} ve kuru yoğunluk ρ_m EN 771-4 resp. EN 12602'e göre.

⁵⁾ Eğer dübel bağlanacak parçaya dayanmıyorsa montaj için tork uygulanmamalıdır. (T_{max} = 0).

⁶⁾ 4 dübel kullanıldığı takdirde dikkörtgen şekilde yerleştirilmelidir.

⁷⁾ Duvar derzleri için blok çıkma tahkiki ayrıca yapılmalıdır.

⁸⁾ Dübel drubu için izin verilen yük.

⁹⁾ Tamamen harçla doldurulmuş ≤ 12mm derzler ve EN 998-2 ≥ f_{ck} AAC'e göre basınç dayanımı için derze olan min. mesafeye gerek yoktur.

¹⁰⁾ Görünmeyen derzlerde dübel grubunun taşıma değeri yarıya düşürülmelidir ve ETAG 001, Part 6'ya göre dizayn yapılmalıdır.

¹¹⁾ Genişliği ≤ 700 mm gazbeton döşeme plakları için: c₁ ≥ 150 mm.

¹²⁾ Parantez içindeki reklam gazbeton döşeme plakları içindir.

¹³⁾ c_f genişliği ≤ 2 mm ve harçla doldurulmamış derzler için derze paralel çekme ve kesme yüklerinde.

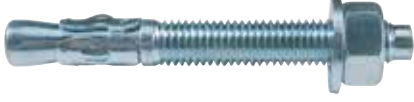
¹⁴⁾ c_f genişliği ≥ 0 mm ve harçla doldurulmamış derzler için derze oktagon kesme ve eğik yüklerde.

¹⁵⁾ Araları ≤ 375 mm (≥ s_{min}) olan iki tekil dübelde dübel grupları için verilen komşuluk ve kenar mesafeleri ve kenar mesafeleri geçerlidir.

Çatlaksız betonda esnek kullanım için uygun maliyetli klipsli dübel

3

Mekanik dübeller



Galvaniz çelik (klipsli galvanizli) FWA



A2 paslanmaz klipsli dakromet kaplı dübel FWA (sipariş üzerine)



Cephe sistemleri



Balkon korkulukları

VERSİYONLAR

- Galvanizli çelik
- Dakromet kaplama (Paslanmaz klipsli)

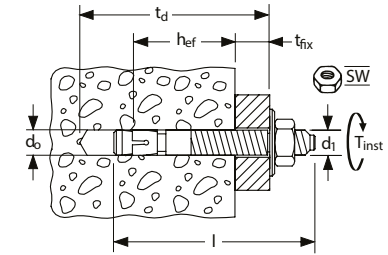
YAPI MALZEMELERİ

Onaylar:

- C20/25 ile C50/60 arası çatlaksız beton

Ayrıca aşağıdakiler için uygundur:

- Beton C12/15
- Yoğun dokulu doğal taş



AVANTAJLAR

- Optimum genişleme klipsi yüksek yük taşıma kapasitesi sağlar. Bu şekilde, daha az sabitleme noktasına ve daha küçük ankraj plakalarına ihtiyaç duyulur.
- Civata geometrisi optimum yük dağıtımına izin verir ve böylece kenarlara yakın ve ince yapı elemanlarının kullanımına olanak sağlar.
- Daha az çekiç darbesi ve minimum tork sıyırması belirgin ölçüde daha kolay montaj imkanı verir.

UYGULAMALAR

- Cepheler
- Çelik yapılar
- Parmaklıklar
- Konsollar
- Merdivenler
- Kablo kanalları
- Makineler
- Kapılar
- Ahşap yapılar

KULLANIM

- FWA ön montaj ve sabitlenecek parça üzerinden montajlar için uygundur; ayrıca belirli koşullar altında mesafeli montaj için de uygundur.
- Tork uygulanırken, konik uç genişleme klipsine çekilir ve klipsi duvar deliğinde genişletir.
- Seri montajlarda, FABS dübel civata montaj aparatı kullanmanızı öneririz.

TEKNİK VERİLER

Ürün	Ürün No.	Diş çapı	Delik çapı	Maks. sabitleme kalınlığı	Min. sabitleme kalınlığı	Min. gömme derinliği	Maks. gömme derinliği	Sabitlenecek parça üzerinden montaj için min. delik derinliği	Toplam dübel uzunluğu	Somun genişliği	Sabitleme tork miktarı	Paket içeriği
		d_1										
		M	d_0	t_{fix}	t_{fix}	h_{ef}	h_{ef}	t_d	l	○SW	T_{inst}	[adet]
		[mm]	[mm]	≤ [mm]	≤ [mm]	≥ [mm]	≥ [mm]	≥ [mm]	[mm]	[mm]	[Nm]	[adet]
Galvaniz çelik (klips galvanizli)												
FWA6 x 55	45582	6	6	15	5	25	35	55	55	10	7.5	100
FWA 8 x 65	45788	8	8	20	5	25	40	65	65	13	15	50
FWA 8 x 95	45790	8	8	50	35	25	40	95	95	13	15	50
FWA 10 x 95	45793	10	10	40	20	30	50	95	95	17	30	50
FWA 10 x 115	45794	10	10	60	40	30	50	115	115	17	30	25
FWA 12 x 100	45648	12	12	30	10	40	60	100	100	19	50	25
FWA 12 x 120	45795	12	12	50	30	40	60	120	120	19	50	25
FWA 16 x 125	502921	16	16	35	5	50	80	115	125	24	100	20
FWA 20 x 160	45800	20	20	40	20	80	100	150	160	30	200	10
FWA 20 x 200	503382	20	20	80	60	80	100	190	200	30	200	10

Geniş kullanım alanlı ve uygun maliyetli çakma dübel



Boru hatları



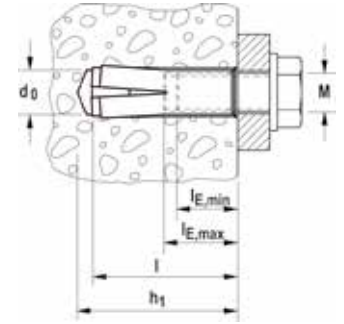
Havalandırma sistemleri

VERSİYONLAR

- Galvanizli çelik

YAPI MALZEMELERİ

- Beton $\geq C12/15$
- Yoğun dokulu doğal taş



AVANTAJLAR

- Optimum genişleme klipsi yüksek yük taşıma kapasitesi sağlar. Bu şekilde, daha az sabitleme noktasına ve daha küçük ankraj plakalarına ihtiyaç duyulur.
- Civata geometrisi optimum yük dağıtımına izin verir ve böylece kenarlara yakın ve ince yapı elemanlarının kullanımına olanak sağlar.
- Daha az çekiç darbesi ve minimum tork sıyırması belirgin ölçüde daha kolay montaj imkanı verir.

UYGULAMALAR

- Sprinkler sistemi
- Boru hatları ve havalandırma sistemleri
- Sulama sistemleri
- Kablo kanalları ve teller
- Izgaralar
- Çelik yapılar
- Makineler
- Konsollar
- Kalıp destekler
- Karot makineleri (EA M12 N D)

KULLANIM

- EA N ön montaj için uygundur.
- Çakma dübeli deliğe yerleştirin ve çekiç kullanarak dübeli çakıp yüzeyi hemyüz edin.
- Sonrasında, kovan EHS Plus kurulum aparatı (alternatif: EMS makineli kurulum aparatı) ile içerideki civataya çakılarak genişletilir ve dübel duvar deliğinde genişler.
- Montaj aparatları doğru genişlemeyi garanti etmek için dübel ağzının üzerine oturmalıdır.

TEKNİK VERİLER

Ürün	Ürün No.	Diş çapı	Delik çapı	Min. delik derinliği	Min. gömme derinliği	Min. civata penetras-yonu	Maks. civata penetras-yonu	Toplam dübel uzunluğu	Sabitlenme tork miktarı	Paket içeriği
		d_1 M [mm]	d_0 [mm]	h_0 \geq [mm]	h_{ef} \geq [mm]	e_2 \geq [mm]	e_1 \leq [mm]	l [mm]	T_{inst} [Nm]	[adet]
EA M6 N	90159	6	8	25	25	6	12	25	4	100
EA M8 N	90160	8	10	30	30	8	13	30	8	100
EA M10 N	90161	10	12	40	40	10	17	40	15	50
EA M12 N	90162	12	15	50	50	12	22	50	35	50
EA M12 N D	500872	12	16	50	50	12	22	50	35	50
EA M16 N	90163	16	20	65	65	16	27	65	60	25
EA M20 N	90164	20	25	80	80	20	34	80	120	25

MONTAJ



YÜKLER

Klipsli dübel FWA

Tek bir dübel için tavsiye edilen yükler, büyük komşuluk ve kenar mesafesi durumunda

Ürün					Çatlaksız beton			
	Min. efektif gömme derinliği	Maks. efektif gömme derinliği	Min. ana malzeme kalınlığı	Montaj için gerekli tork	İzin verilen çekme kuvveti	İzin verilen kesme kuvveti	Min. komşuluk mesafesi	Min. kenar mesafesi
	$h_{ef,min}$	$h_{ef,max}$ [mm]	h_{min} [mm]	T_{inst} [Nm]	N_{perm} [kN]	V_{perm} [kN]	s_{min} [mm]	c_{min} [mm]
FWA 6	25		100	7,5	1,3	1,3	80	40
		35	100	7,5	2,1	2,1	100	50
FWA 8	30		100	15,0	1,8	1,8	90	45
		40	100	15,0	2,8	2,8	120	60
FWA 10	40		100	30,0	2,8	2,8	120	60
		50	100	30,0	3,8	3,8	150	75
FWA 12	50		100	50,0	4,4	4,4	150	75
		60	120	50,0	5,8	5,8	180	90
FWA 16	65		130	100,0	6,2	6,2	200	100
		80	160	100,0	8,5	8,5	240	120
FWA 20	80		160	200,0	9,7	9,7	240	120
		100	200	200,0	13,5	13,5	300	150

Tüm yükler C20/25 betonda kenar ve komşuluk mesafesi etkileri olmaksızın verilmiştir.

Tavsiye edilen yükler: malzeme güvenlik faktörü γ_M ve yükler için güvenlik faktörü $\gamma_L = 1.4$ dahildir.

YÜKLER

Çakma dübel EA N

Tek bir dübel için tavsiye edilen yükler, büyük komşuluk ve kenar mesafesi durumunda

Ürün				Çatlaklı ve çatlaksız beton		
	Efektif gömme derinliği	Minimum beton kalınlığı	Maximum uygulama torku	İzin verilen yük	Min. komşuluk mesafesi	Min. kenar mesafesi
	h_{ef} [mm]	h_{min} [mm]	$T_{inst,max}$ [Nm]	F_{perm} [kN]	s_{min} [mm]	c_{min} [mm]
EA M6 N	25	100	4,0	1,5	=3,0 h_{ef}	=1,5 h_{ef}
EA M8 N	30	100	8,0	2,1		
EA M10 N	40	100	15,0	3,3		
EA M12 N	50	100	35,0	4,8		
EA M16 N	65	130	60,0	7,0		
EA M20 N	80	160	120,0	9,5		

Tüm yükler C20/25 betonda kenar ve komşuluk mesafesi etkileri olmaksızın verilmiştir.

Tavsiye edilen yükler: malzeme güvenlik faktörü γ_M ve yükler için güvenlik faktörü $\gamma_L = 1.4$ dahildir.





Uzun ve güçlü problem çözücü



Cephe bağlantıları



Duvar konsolları

4

Çerçeve bağlantı dübelleri

VERSİYONLAR

- Galvanizli çelik
- Paslanmaz çelik

YAPI MALZEMELERİ

Onaylıdır:

- Düsey delikli tuğla
- Gazbeton
- Hafif betonla yapılmış içi boş bloklar
- Delikli kum-kireç tuğla
- Termal yalıtımlı bloklar
- Beton bloklar
- Dolu tuğla
- Dolu kum-kireç tuğla
- Beton \geq C12/15

Ayrıca uygundur:

- Yoğun yapılı doğal taş
- Alçıdan yapılmış sağlam panel

ONAYLAR



AVANTAJLAR

- Dübelin özel geometrisi sayesinde, tutunma kuvvetleri delik içerisine eşit bir şekilde dağıtılır.
- Dübel sıvanın altına yerleştirilecek olduğunda, daha uzun nervürler dübelin montaj sırasında dönmesini önler.
- 70 veya 90 mm'lik değişken gömme derinlikleri, gazbetona montaj yapılırken özel avantajlar ve yüksek yükler sunarlar.
- Boşluklu ve dolu yapı malzemelerinde sabitleme yapılırken, iki genişleme bölgesi optimum tutunma sağlar.
- SXRL 14 basınç yükü taşıyan uygulamalarda kullanılabilir, bu sayede cephelelerin askı aparatına gerek kalmadan duvardan mesafeli montajına imkan tanır.
- 290 mm'ye kadar etkili uzunlukları olan SXRL, her uygulama için doğru dübeli sağlar.

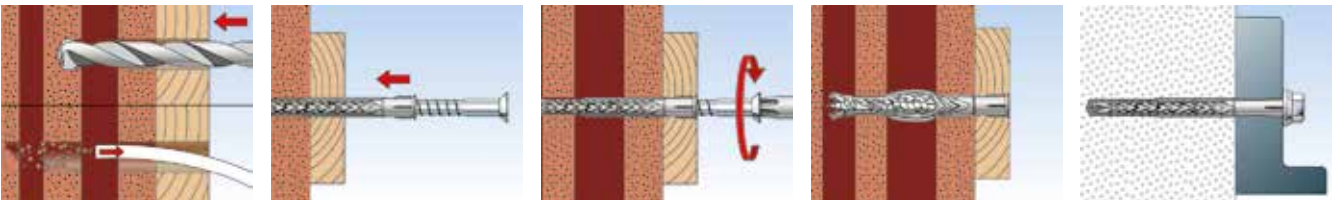
UYGULAMALAR

- Cephe, tavan ve çatıların ahşap ve metal alt karkasları
- TV konsolları
- Mutfak dolapları
- Gardıroplar
- Ahşap profiller
- Pencereler
- Kapılar
- Basınç gerilmesi olan cephe karkasları (örn. agrafsız duvara mesafeli montaj)

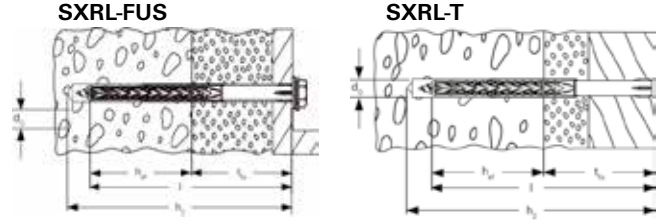
KULLANIM

- Delikli duvar malzemelerine montaj yaparken iki genişleme bölgesi dağıtarak tutunur. Boşluklu bloklar ikinci genişleme bölgesinden ötürü kırılmaz ve bu şekilde kuvveti iletir.
- Gazbeton ve dolu malzemelerde iki genişleme bölgesi tek bir uzun eleman olarak çalışır, bu sayede yük malzeme içerisinde eşit şekilde dağıtılır.

MONTAJ



TEKNİK VERİLER



Item	Galvanizli çelik	Paslanmaz çelik	Onaylar		Delik çapı d_0 [mm]	Parça üzerinden montajda min. delik derinliği h_2 [mm]	50mm gömme derinliğinde kullanılabilir boy t_{ik} [mm]	70mm gömme derinliğinde kullanılabilir boy t_{ik} [mm]	90mm gömme derinliğinde kullanılabilir boy t_{ik} [mm]	Dübel boyu l [mm]	Bit ucu	Paket miktarı [pcs]
	Ürün No.	Ürün No.	ETA	DIBt								
	gvz	A4										
SXRL 8 x 60 T	540113	540119	■	—	8	70	10	—	—	60	T30	50
SXRL 8 x 80 T	540114	540121	■	—	8	90	30	10	—	80	T30	50
SXRL 8 x 100 T	540115	540123	■	—	8	110	50	30	10	100	T30	50
SXRL 8 x 120 T	540116	540124	■	—	8	130	70	50	30	120	T30	50
SXRL 8 x 140 T	540117	540125	■	—	8	150	90	70	50	140	T30	50
SXRL 8 x 160 T	540118	540126	■	—	8	170	110	90	70	160	T30	50
SXRL 10 x 60 T	546477	546505	■	●	10	70	10	—	—	60	T40	50
SXRL 10 x 80 T	522698	522709	■	●	10	90	30	10	—	80	T40	50
SXRL 10 x 100 T	522699	522710	■	●	10	110	50	30	10	100	T40	50
SXRL 10 x 120 T	522700	522711	■	●	10	130	70	50	30	120	T40	50
SXRL 10 x 140 T	522701	522712	■	●	10	150	90	70	50	140	T40	50
SXRL 10 x 160 T	522703	522713	■	●	10	170	110	90	70	160	T40	50
SXRL 10 x 180 T	522704	522714	■	●	10	190	130	110	90	180	T40	50
SXRL 10 x 200 T	522705	522715	■	●	10	210	150	130	110	200	T40	50
SXRL 10 x 230 T	522706	522716	■	●	10	240	180	160	140	230	T40	50
SXRL 10 x 260 T	522707 ¹⁾	522717 ¹⁾	■	●	10	270	210	190	170	260	T40	50
SXRL 10 x 290 T	522708 ¹⁾	522718 ¹⁾	■	●	10	300	240	220	200	290	T40	50
SXRL 14 x 80 T	530920	530932	■	●	14	95	—	10	—	80	T50	50
SXRL 14 x 100 T	530921	530933	■	●	14	115	—	30	10	100	T50	50
SXRL 14 x 120 T	530922	530934	■	●	14	135	—	50	30	120	T50	50
SXRL 14 x 140 T	530923	530935	■	●	14	155	—	70	50	140	T50	50
SXRL 14 x 160 T	530924	530936	■	●	14	175	—	90	70	160	T50	50
SXRL 14 x 180 T	530925	530937	■	●	14	195	—	110	90	180	T50	50
SXRL 14 x 200 T	530926	530938	■	●	14	215	—	130	110	200	T50	50
SXRL 14 x 230 T	530927	530939	■	●	14	245	—	160	140	230	T50	50
SXRL 14 x 260 T	530928	530940	■	●	14	275	—	190	170	260	T50	50
SXRL 14 x 300 T	530929 ¹⁾	530941 ¹⁾	■	●	14	315	—	230	210	300	T50	20
SXRL 14 x 330 T	530930 ¹⁾	530942 ¹⁾	■	●	14	345	—	260	240	330	T50	20
SXRL 14 x 360 T	530931 ¹⁾	530943 ¹⁾	■	●	14	375	—	290	270	360	T50	20
SXRL 8 x 60 FUS	540127	540135	■	—	8	70	10	—	—	60	T30/SW10	50
SXRL 8 x 80 FUS	540129	540136	■	—	8	90	30	10	—	80	T30/SW10	50
SXRL 8 x 100 FUS	540130	540137	■	—	8	110	50	30	10	100	T30/SW10	50
SXRL 8 x 120 FUS	540131	—	■	—	8	130	70	50	30	120	T30/SW10	50
SXRL 8 x 140 FUS	540133	—	■	—	8	150	90	70	50	140	T30/SW10	50
SXRL 8 x 160 FUS	540134	—	■	—	8	170	110	90	70	160	T30/SW10	50
SXRL 10 x 60 FUS	546506	546507	■	●	10	70	10	—	—	60	T40/SW13	50
SXRL 10 x 80 FUS	522719	522730	■	●	10	90	30	10	—	80	T40/SW13	50
SXRL 10 x 100 FUS	522720	522731	■	●	10	110	50	30	10	100	T40/SW13	50
SXRL 10 x 120 FUS	522721	522732	■	●	10	130	70	50	30	120	T40/SW13	50
SXRL 10 x 140 FUS	522723	522733	■	●	10	150	90	70	50	140	T40/SW13	50
SXRL 10 x 160 FUS	522724	522734	■	●	10	170	110	90	70	160	T40/SW13	50
SXRL 10 x 180 FUS	522725	522735	■	●	10	190	130	110	90	180	T40/SW13	50
SXRL 10 x 200 FUS	522726	522736	■	●	10	210	150	130	110	200	T40/SW13	50
SXRL 10 x 230 FUS	522727	522737	■	●	10	240	180	160	140	230	T40/SW13	50
SXRL 10 x 260 FUS	522728 ¹⁾	522738 ¹⁾	■	●	10	270	210	190	170	260	T40/SW13	50
SXRL 10 x 290 FUS	522729 ¹⁾	522739 ¹⁾	■	●	10	300	240	220	200	290	T40/SW13	50
SXRL 14 x 80 FUS	530946	530955	■	●	14	95	—	10	—	80	T50/SW17	50
SXRL 14 x 100 FUS	530947	530956	■	●	14	115	—	30	10	100	T50/SW17	50
SXRL 14 x 120 FUS	530948	530957	■	●	14	135	—	50	30	120	T50/SW17	50
SXRL 14 x 140 FUS	530949	530958	■	●	14	155	—	70	50	140	T50/SW17	50
SXRL 14 x 160 FUS	530950	530959	■	●	14	175	—	90	70	160	T50/SW17	50
SXRL 14 x 180 FUS	530951	530960	■	●	14	195	—	110	90	180	T50/SW17	50
SXRL 14 x 200 FUS	530952	530961	■	●	14	215	—	130	110	200	T50/SW17	50
SXRL 14 x 230 FUS	530953	530962	■	●	14	245	—	160	140	230	T50/SW17	50
SXRL 14 x 260 FUS	530954	530963	■	●	14	275	—	190	170	260	T50/SW17	50

¹⁾ demonte

Düşük gömme derinliği ile kapsamlı çözüm



VERSİYONLAR

- Galvanizli çelik
- Paslanmaz çelik
- Sıcak daldırma galvanizli çelik

YAPI MALZEMELERİ

Onaylar:

- Beton \geq C12/15
- Düşey delikli tuğla
- Hafif betondan yapılmış içi boş bloklar
- Delikli kum-kireç tuğla
- Sağlam kum-kireç tuğla
- Gazbeton
- Hafif ve normal betondan yapılmış dolu blok
- Dolu tuğla
- Termal yalıtım blokları

ONAYLAR



AVANTAJLAR

- Özel çalışma şekli, sadece 50 mm'lik bir gömme derinliği ile dolu ve boşluklu inşaat malzemelerinde kullanım imkanı tanır, ekonomik bir sabitleme sağlar.
- ETA onayı, çeşitli dolu ve boşluklu inşaat malzemelerinde kullanımı kapsar ve sağlam bir sabitlemeyi garanti eder.
- Özel olarak geliştirilmiş dübel ve vida kombinasyonu en iyi kullanımı sağlar. Dübel fark edilebilir bir tutuşa sahiptir, montajı daha pratik hale getirir.
- 6, 8 ve 10 mm'lik çapları olan kapsamlı seri her bağlantı için doğru dübeli sunar.

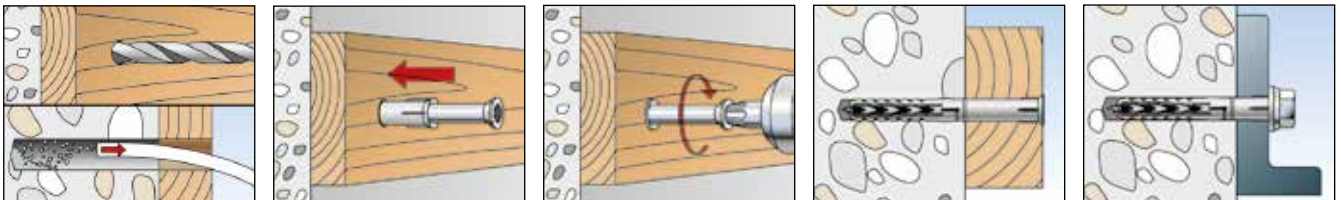
UYGULAMALAR

- Metal ve ahşap dış cephe, tavan ve çatı karkasları
- Pencereleler
- Kapılar
- Dolaplar
- Kablo tavaları
- Ahşap profiller
- Mutfak dolapları

KULLANIM

- SXR dübel sabitlenecek parça üzerinden montaj için uygundur.
- SXR dübel dolu yapı malzemelerinde genişler ve boşluklu yapı malzemelerinde düğümleir.
- Düşey delikli tuğlalarda, yalnızca döndürmeli delme işlemi kullanın (darbeli delme yapılmamalıdır).
- Kereste yapıların montajı için havşa başlı vidalar tavsiye edilir; metal yapılarda ise, geniş kovan ağızlı dübeller ve altıgen soketli, pulu sabit olan vidalardan kullanın.

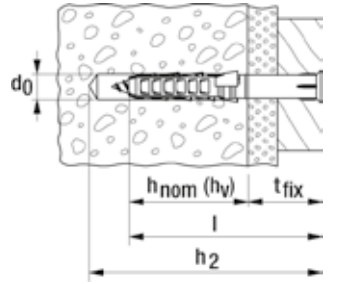
MONTAJ



TEKNİK VERİLER



SXR-T - fischer çerçeve dübeli



Ürün	Galvanizli çelik	Paslanmaz çelik	Sıcak daldırma galvaniz çelik	Onay		Delik çapı	Sabitlenecek parça üzerinden montaj için min. delik derinliği	Min. gömme derinliği	Dübel uzunluğu	Maks. parça kalınlığı	Bit ucu	Paket miktarı
	Ürün No	Ürün No	Ürün No	DIBt	ETA	d_0 [mm]	h_2 [mm]	$h_{nom} (h_v)$ [mm]	l [mm]	t_{fix} [mm]		[adet]
SXR 8 x 60 T	502999	—	—	●	■	8	70	50	60	10	T30	50
SXR 8 x 80 T	503000	—	—	●	■	8	90	50	80	30	T30	50
SXR 8 x 100 T	503001	—	—	●	■	8	110	50	100	50	T30	50
SXR 8 x 120 T	503002	—	—	●	■	8	130	50	120	70	T30	50
SXR 10 x 80 T	046263	046272	—	●	■	10	90	50	80	30	TX40	50
SXR 10 x 100 T	046264	046274	—	●	■	10	110	50	100	50	TX40	50
SXR 10 x 100 T	—	—	509534	—	—	10	110	50	100	50	TX40	50
SXR 10 x 120 T	046265	046278	—	●	■	10	130	50	120	70	TX40	50
SXR 10 x 120 T	—	—	509535	—	—	10	130	50	120	70	TX40	50
SXR 10 x 140 T	046266	046279	—	●	■	10	150	50	140	90	TX40	50
SXR 10 x 140 T	—	—	509536	—	—	10	150	50	140	90	TX40	50
SXR 10 x 160 T	046267	046283	—	●	■	10	170	50	160	110	TX40	50
SXR 10 x 180 T	046268	046285	—	●	■	10	190	50	180	130	TX40	50
SXR 10 x 200 T	046269	046286	—	●	■	10	210	50	200	150	TX40	50
SXR 10 x 230 T	046270	046287	—	●	■	10	240	50	230	180	TX40	50
SXR 10 x 260 T	046271	046288 1)	—	●	■	10	270	50	260	210	TX40	50

1) talep doğrultusunda

TEKNİK VERİLER



SXR-Z - Çerçeve dübeli, galvanizli fischer güvenlik vidası ile birlikte

Ürün	Ürün No	Delik çapı	Sabitlenecek parça üzerinden montaj için min. delik derinliği	Min. gömme derinliği	Dübel uzunluğu	Maks. parça kalınlığı	Bit ucu	Paket miktarı
		d_0 [mm]	h_2 [mm]	$h_{nom} (h_v)$ [mm]	l [mm]	t_{fix} [mm]		[adet]
SXR 6 x 35 (vidasız)	503228	6	45	30	35	5	—	100
SXR 6 x 50 (vidasız)	503229	6	60	30	50	20	—	100
SXR 6 x 60 (vidasız)	503230	6	70	30	60	30	—	100
SXR 8 x 60 (vidasız)	506194	8	70	50	60	10	—	100
SXR 8 x 80 (vidasız)	506196	8	90	50	80	30	—	100
SXR 8 x 100 (vidasız)	506198	8	110	50	100	50	—	100
SXR 8 x 120 (vidasız)	506199	8	130	50	120	70	—	100
SXR 6 x 35 Z	503231 1)	6	45	30	35	5	PZ2	50
SXR 6 x 50 Z	503232 1)	6	60	30	50	20	PZ2	50
SXR 6 x 60 Z	503233 1)	6	70	30	60	30	PZ2	50

1) demonte halde

TEKNİK VERİLER



SXR-FUS - Çerçeve dübeli, galvanizli fischer
flanşlı hexagon başlı vidası ile birlikte

Ürün	Galvanizli çelik	Paslanmaz çelik	Sıcak daldırma galvaniz çelik	Onay		Delik çapı	Sabitlenecek parça üzerinden montaj için min. delik derinliği	Min. gömme derinliği	Dübel uzunluğu	Maks. parça kalınlığı	Bit ucu	Paket miktarı
	Ürün No	Ürün No	Ürün No	DIBt	ETA	d ₀ [mm]	h ₂ [mm]	h _{nom} (h _v) [mm]	l [mm]	t _{fix} [mm]		[adet]
Ürün	gvz	A4	fvz									
SXR 10 x 52 FUS	502456 ¹⁾	—	—	●	■	10	62	50	52	2	T40/SW13	50
SXR 10 x 60 FUS	046329	046339	—	●	■	10	70	50	60	10	T40/SW13	50
SXR 10 x 60 FUS	—	—	509537	—	—	10	70	50	60	10	T40/SW13	50
SXR 10 x 80 FUS	046330	046340	—	●	■	10	90	50	80	30	T40/SW13	50
SXR 10 x 80 FUS	—	—	509538	—	—	10	90	50	80	30	T40/SW13	50
SXR 10 x 100 FUS	046331	046342	—	●	■	10	110	50	100	50	T40/SW13	50
SXR 10 x 100 FUS	—	—	509539	—	—	10	110	50	100	50	T40/SW13	50
SXR 10 x 120 FUS	046332	046343	—	●	■	10	130	50	120	70	T40/SW13	50
SXR 10 x 140 FUS	046333	046344	—	●	■	10	150	50	140	90	T40/SW13	50
SXR 10 x 140 FUS	—	—	509540	—	—	10	150	50	140	90	T40/SW13	50
SXR 10 x 160 FUS	046334	046345	—	●	■	10	170	50	160	110	T40/SW13	50
SXR 10 x 180 FUS	046335	046361	—	●	■	10	190	50	180	130	T40/SW13	50
SXR 10 x 200 FUS	046336	—	—	●	■	10	210	50	200	150	T40/SW13	50
SXR 10 x 200 FUS	—	046362	—	●	■	10	210	50	200	150	SW13	50
SXR 10 x 230 FUS	046337	—	—	●	■	10	240	50	230	180	T40/SW13	50
SXR 10 x 230 FUS	—	046363	—	●	■	10	240	50	230	180	SW13	50
SXR 10 x 260 FUS	046338	—	—	●	■	10	270	50	260	210	T40/SW13	50
SXR 10 x 260 FUS	—	046364	—	●	■	10	270	50	260	210	SW13	50

¹⁾ demonte halde

Tuğla uzmanı ayarlanabilir çözüm



Cephe bağlantıları



Cephe bağlantıları

VERSİYONLAR

- Galvanizli çelik
- Paslanmaz çelik
- Sıcak daldırma galvanizli çelik

YAPI MALZEMELERİ

Onaylıdır:

- Beton \geq C12/15
- Düsey delikli tuğla
- Delikli kum-kireç tuğla
- Dolu kum-kireç tuğla
- Beton dolu tuğla
- Dolu tuğla

Ayrıca uygundur:

- Yoğun yapılı doğal taş
- Alçıdan yapılmış sağlam panel
- Hafif betondan içi boş bloklar
- Üç katmanlı kompozit dış cephe panelleri
- Hafif agregalı beton

ONAYLAR



AVANTAJLAR

- 70 mm'lik gömme derinliği ve eşsiz asimetrik dişleri ile üniversal çalışma ilkesi onu bilinmeyen bir temel malzemesinde bile montaj dostu bir dübel yapar. Bu yüzden FUR bilinmeyen bir temel malzemesi olan projeler için doğru seçimdir; her zaman sağlam bir sabitleme sağlar.
- İnce geometrisi, kalın ahşap bağlantı düzenekleri ve dar yerleşmiş delikleri bulunan durumlarda bile kolay bir montajı garanti eder.
- 8mm -10mm çapları ve 80 ila 230mm boy aralığı sayesinde her montaj için uygun bir çeşidi bulunabilir.

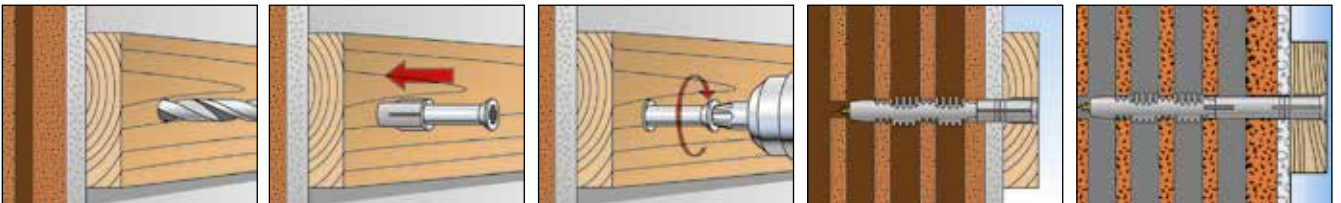
UYGULAMALAR

- Cephe, tavan ve çatıların ahşap ve metal alt karkasları
- Pencereler
- Ahşap profiller
- Kapılar
- Kaplamalar
- İç mekan montajları

KULLANIM

- FUR sabitlenecek parça üzerinden montaj için uygundur
- Vida sıkıldığında her bir ayrı dış dışarı doğru açılır. Dolu malzemelerde dişler eşit bir genişleme yaratır. Boşluklu malzemelerde bulunduğu boşluklara doğru genişler ve içeride alttan kesme prensibiyle çalışır.
- Düsey delikli tuğlalarda yalnızca rotasyonel delim yapınız. (darbeli delim yapmayınız)
- Havşa başlı vidalar ahşap yapılar için önerilir; metal yapılarda altıgen başlı ve sabit pullu modelleri kullanınız.

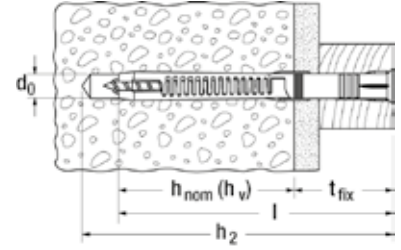
MONTAJ



TEKNİK VERİLER



FUR-T - fischer hava başlı güvenlik vidası ile



4

Çerçeve bağlantı dübelleri

Ürün	Galvanizli çelik	Paslanmaz çelik	Onaylar	Delik çapı	Parça üzerinden montajda min. delik derinliği	Min. gömme derinliği	Dübel boyu	Kullanılabilir boy	Bit ucu	Paket miktarı
	Ürün No.	Ürün No.		ETA	d_0 [mm]	h_2 [mm]	$h_{nom} (h_v)$ [mm]	l [mm]	t_{fix} [mm]	
	gvz	A4								
FUR 8 x 80 T	070110	070120	—	8	90	70	80	10	T30	50
FUR 8 x 100 T	070111	070121	—	8	110	70	100	30	T30	50
FUR 8 x 120 T	070112	070122	—	8	130	70	120	50	T30	50
FUR 10 x 80 T	088756	088784	■	10	90	70	80	10	T40	50
FUR 10 x 100 T	088757	088785	■	10	110	70	100	30	T40	50
FUR 10 x 115 T	088760	088791	■	10	125	70	115	45	T40	50
FUR 10 x 135 T	088758	088786	■	10	145	70	135	65	T40	50
FUR 10 x 160 T	088759	088787	■	10	170	70	160	90	T40	50
FUR 10 x 185 T	088761	088788	■	10	195	70	185	115	T40	50
FUR 10 x 200 T	088764	088789	■	10	210	70	200	130	T40	50
FUR 10 x 230 T	088762	088790	■	10	240	70	230	160	T40	50

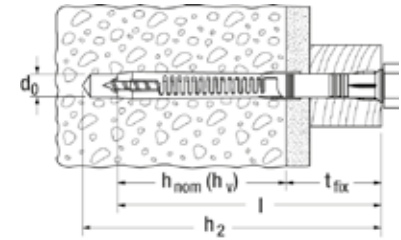
TEKNİK VERİLER



FUR-SS - fischer altıgen başlı güvenlik vidası ile



FUR-FUS - fischer altıgen başlı güvenlik vidası ile, kendinden pullu ve vidalama girişi



Ürün	Galvanizli çelik	Paslanmaz çelik	Onaylar	Delik çapı	Parça üzerinden montajda min. delik derinliği	Min. gömme derinliği	Dübel boyu	Kullanılabilir boy	Bit ucu	Paket miktarı
	Ürün No.	Ürün No.		ETA	d_0 [mm]	h_2 [mm]	$h_{nom} (h_v)$ [mm]	l [mm]	t_{fix} [mm]	
	gvz	A4								
FUR 8 x 80 SS	070130	070140	—	8	90	70	80	10	SW 10	50
FUR 8 x 100 SS	070131	070141	—	8	110	70	100	30	SW 10	50
FUR 8 x 120 SS	070132	—	—	8	130	70	120	50	SW 10	50
FUR 10 x 80 SS	088776	088792	■	10	90	70	80	10	SW 13	50
FUR 10 x 100 SS	088777	088793	■	10	110	70	100	30	SW 13	50
FUR 10 x 115 SS	088783	088799	■	10	125	70	115	45	SW 13	50
FUR 10 x 135 SS	088778	088794	■	10	145	70	135	65	SW 13	50
FUR 10 x 160 SS	088779	088795	■	10	170	70	160	90	SW 13	50
FUR 10 x 185 SS	088780	088796	■	10	195	70	185	115	SW 13	50
FUR 10 x 200 SS	088781	088797	■	10	210	70	200	130	SW 13	50
FUR 10 x 230 SS	088782	088798	■	10	240	70	230	160	SW 13	50
FUR 10 x 80 FUS	093527 ¹⁾	093528 ¹⁾	■	10	90	70	80	10	T40/SW13	50
FUR 10 x 100 FUS	097797 ¹⁾	—	■	10	110	70	100	30	T40/SW13	50

1) Yaka: Ø 18 x 2 mm.

Kapı ve pencereler için yüksek yangın dayanımlı gerilimsiz montaj



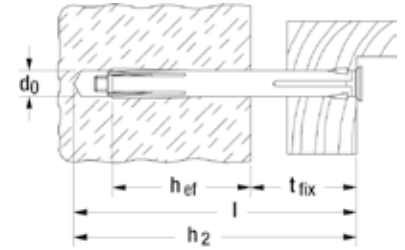
YAPI MALZEMELERİ

- Beton
- Düşey delikli tuğla
- Hafif betondan boşluklu bloklar
- Delikli kum-kireç tuğla
- Dolu kum-kireç tuğla
- Gazbeton
- Hafif betondan dolu blok
- Dolu tuğla

ÖZELLİKLER



TEKNİK VERİLER

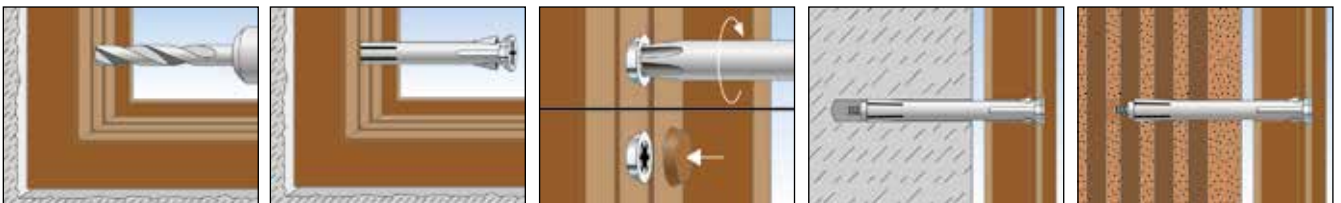


Ürün	Ürün No	Delik çapı d_0 [mm]	Sabitlenecek parça üzerinden montaj için min. delik derinliği h_2 [mm]	Efektif gömme derinliği h_1 [mm]	Dübel uzunluğu l [mm]	Maks. parça kalınlığı t_{fix} [mm]	Bit ucu	Paket miktarı [adet]
F 8 M 72	088660 1)	8	90	30	72	42	PH2	100
F 8 M 92	088662 1)	8	110	30	92	62	PH2	100
F 8 M 112	088664 1)	8	130	30	112	82	PH2	100
F 8 M 132	088666 1)	8	150	30	132	102	PH2	100
F 10 M 72	088670 2)	10	90	30	72	42	PH3	100
F 10 M 92	088672 2)	10	110	30	92	62	PH3	100
F 10 M 112	088674 2)	10	130	30	112	82	PH3	100
F 10 M 132	088676 2)	10	150	30	132	102	PH3	100
F 10 M 152	088678 2)	10	170	30	152	122	PH3	100
F 10 M 182	088680 2)	10	200	30	182	152	PH3	50
F 10 M 202	061064 2)	10	220	30	202	172	PH3	50

1) Vida başı Ø 9 mm

2) Vida başı Ø 13 mm

MONTAJ



Kapı ve pencereler için gerilimsiz montaj



Pencere kasaları

YAPI MALZEMELERİ

- Beton
- Düşey delikli tuğla
- Hafif betondan boşluklu bloklar
- Delikli kum-kireç tuğla
- Dolu kum-kireç tuğla
- Gazbeton
- Hafif betondan dolu blok
- Dolu tuğla

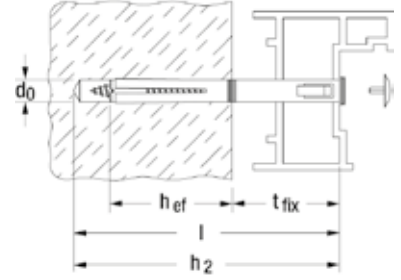
ÖZELLİKLER



TEKNİK VERİLER

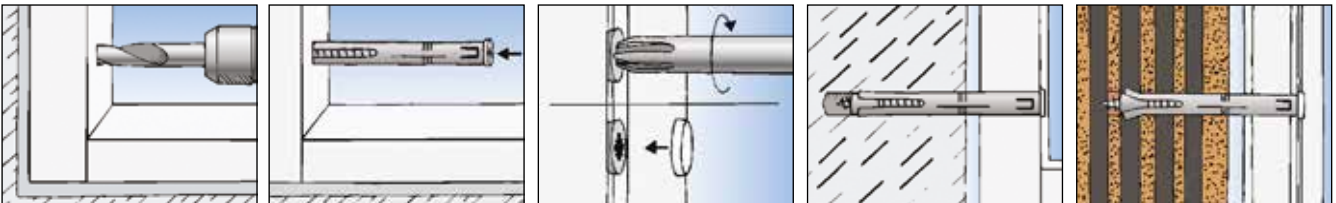


F-S - Z3 yıldız havşa başlı galvaniz kaplı



Ürün	Ürün No.	Delik çapı d_0 [mm]	Efektif gömme derinliği h_{ef} [mm]	Dübel boyu l [mm]	Maks. parça kalınlığı t_{fix} [mm]	Parça üzerinden min. delik derinliği h_2 [mm]	Maks. uygulama torku T_{inst} [Nm]	Paket miktarı [adet]
F 8 S 100	088635	8	40	100	50	115	3	50
F 8 S 120	088636	8	40	120	70	135	3	50
F 8 S 140	088637	8	40	140	90	155	3	50
F 10 S 75	088625	10	50	75	15	90	6	50
F 10 S 100	088626	10	50	100	40	115	6	50
F 10 S 120	088627	10	50	120	60	135	6	50
F 10 S 140	088628	10	50	140	80	155	6	50
F 10 S 165	088629	10	50	165	105	180	6	50

MONTAJ

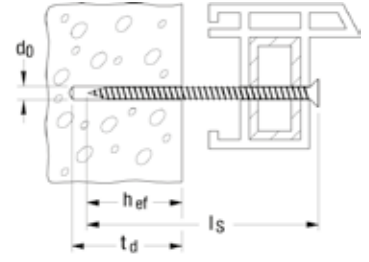


Pencere montajı için özel vidalar



Çerçeve montaj vidası **FFSZ** - silindirik başlı

efektif gömme derinliği h_{ef}
 $h_{ef} \geq 30$ mm betonda
 $h_{ef} \geq 40$ mm dolu tuğlada
 $h_{ef} \geq 60$ mm boşluklu tuğla/gazbeton
 t_d : delik derinliği $\geq h_{ef} + 10$ mm



Ürün	Ürün No.	Delik çapı d_0 [mm]	Vida boyu l_s [mm]	Bit ucu	Kafa [Ø mm]	Paket miktarı [adet]
FFSZ 7,5 x 52 T30	532906	6	52	T30	8	100
FFSZ 7,5 x 62 T30	532907	6	62	T30	8	100
FFSZ 7,5 x 72 T30	532908	6	72	T30	8	100
FFSZ 7,5 x 82 T30	532909	6	82	T30	8	100
FFSZ 7,5 x 92 T30	532910	6	92	T30	8	100
FFSZ 7,5 x 102 T30	532911	6	102	T30	8	100
FFSZ 7,5 x 112 T30	532912	6	112	T30	8	100
FFSZ 7,5 x 122 T30	532913	6	122	T30	8	100
FFSZ 7,5 x 132 T30	532914	6	132	T30	8	100
FFSZ 7,5 x 152 T30	532915	6	152	T30	8	100
FFSZ 7,5 x 182 T30	532916	6	182	T30	8	100
FFSZ 7,5 x 202 T30	532918	6	202	T30	8	100
FFSZ 7,5 x 212 T30	532919	6	212	T30	8	100
FFSZ 7,5 x 252 T30	532920	6	252	T30	8	100
FFSZ 7,5 x 302 T30	532921	6	302	T30	8	100

Gazbetonda ön delim yapılmalıdır.

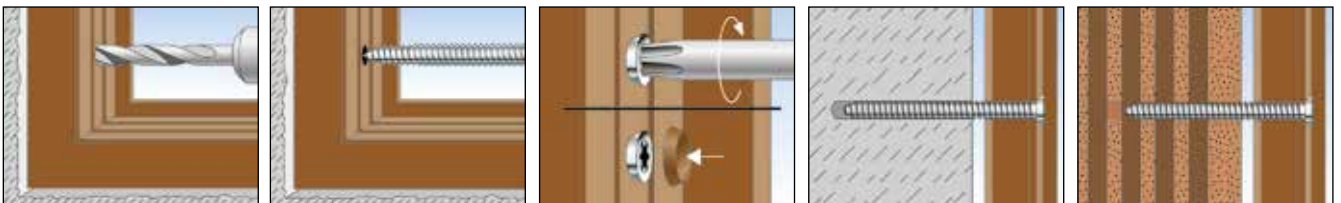


Çerçeve montaj vidası **FFS** - düz başlı

Ürün	Ürün No.	Delik çapı d_0 [mm]	Vida boyu l_s [mm]	Bit ucu	Kafa [Ø mm]	Paket miktarı [adet]
FFS 7,5 x 42	532922	6	42	T30	11,5	100
FFS 7,5 x 52	532923	6	52	T30	11,5	100
FFS 7,5 x 62	532925	6	62	T30	11,5	100
FFS 7,5 x 72	532927	6	72	T30	11,5	100
FFS 7,5 x 82	532928	6	82	T30	11,5	100
FFS 7,5 x 92	532930	6	92	T30	11,5	100
FFS 7,5 x 102	532931	6	102	T30	11,5	100
FFS 7,5 x 112	532932	6	112	T30	11,5	100
FFS 7,5 x 122	532934	6	122	T30	11,5	100
FFS 7,5 x 132	532935	6	132	T30	11,5	100
FFS 7,5 x 152	532941	6	152	T30	11,5	100
FFS 7,5 x 182	532942	6	182	T30	11,5	100
FFS 7,5 x 202	532943	6	202	T30	11,5	100
FFS 7,5 x 212	532944	6	212	T30	11,5	100
FFS 7,5 x 252	532945	6	252	T30	11,5	100
FFS 7,5 x 302	532946	6	302	T30	11,5	100

Gazbetonda ön delim yapılmalıdır.

MONTAJ







Zeka ve güç ikilisi



YAPI MALZEMELERİ

- Beton
- Dolu tuğla
- Gazbeton
- Düşey delikli tuğla
- Panel malzemeler
- Doğal taş
- Yonga levha

ÖZELLİKLER



AVANTAJLAR

- İki bileşenli yapısı ile en yüksek yükli seviyelerine ulaşır ve duvar cinsine göre çalışma prensibini kendi belirler (genişleme, katlanma, düğümleme).
- Mükemmel geri bildirim hissi. Dübelin uygun olarak yerleştiğini tam olarak anlayabilirsiniz.
- Kısa dübel uzunluğu derin delme işlemlerini önleyerek hızlı montaj sağlar.
- Özey yakası sayesinde delik içine kaçmaz.
- Dönmeyi önleyici dişli yapısı kurulum esnasında dübelin delik içinde dönmesini engeller.

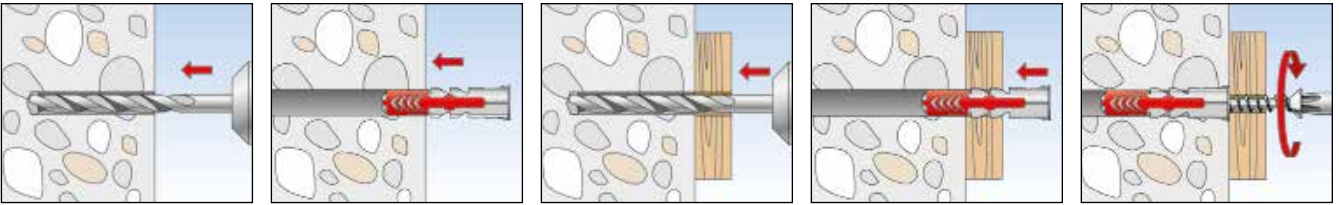
UYGULAMALAR

- TV konsolları
- Aydınlatma
- Raflar
- Aynalı dolaplar
- Posta kutuları
- Tablolar
- Jaluziler
- Kornişler
- Lavabo ve küvet montajları
- Sıhhi ve ısıtma tesisatı montajları
- Banyo ve tuvalet kurulumları
- Dolaplar
- Aspiratörler

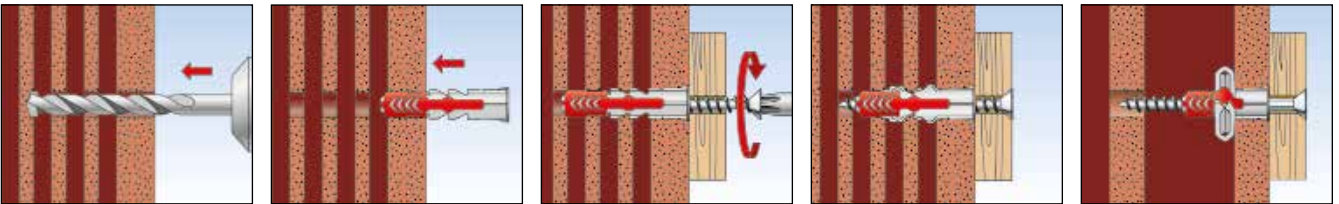
KULLANIM

- DUOPOWER parça üzerinden montaj ve ön pozisyonlamalı montaj için uygundur.
- İki bileşenli yapısı ve fonksiyonelliği (genişleme, katlanma ve düğümleme) sayesinde kullanım alanı en yüksek yük seviyelerini sağlayarak genişler.
- Gerekli vida uzunluğuna şöyle ulaşılır: dübel uzunluğu + bağlantı düzeneği kalınlığı + 1 x vida çapı
- Metrik vidaların yanı sıra, ahşap ve sunta vidaları için de uygundur
- Panel inşaat malzemelere yapılan bağlantılarında, vidanın dış kısmı bağlanan parça ve panel kalınlığı toplamından daha uzun olmamalıdır.

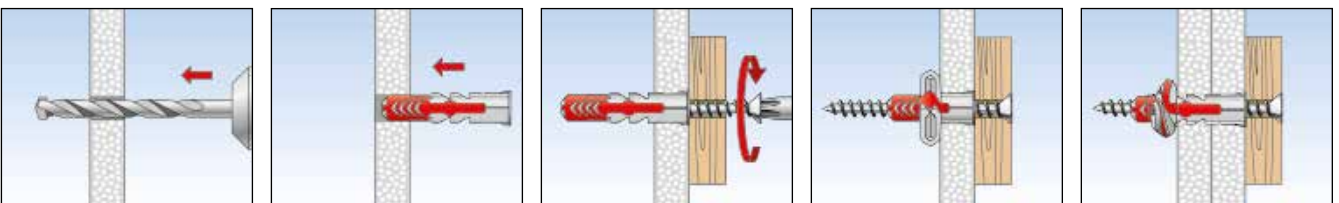
DOLU MALZEMELERE MONTAJ



BOŞLUKLU MALZEMELERE MONTAJ



PANEL MALZEMELERE MONTAJ



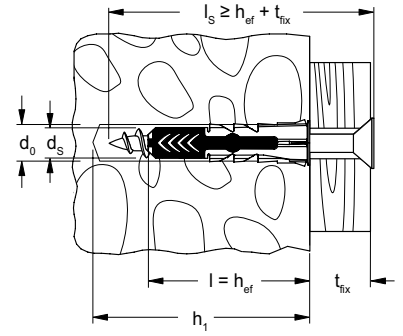
TEKNİK VERİLER



DUOPOWER



DUOPOWER uzun versiyon



	Ürün No.	Ürün No.	Delik çapı d ₀ [mm]	Min. delik derinliği h ₁ [mm]	Min. panel kalınlığı d _p [mm]	Min. vida bindirmesi l _{e,min} [mm]	Dübel boyu l [mm]	Ahşap-sunta vidası d _s / d _s x l _s [mm]	Bit ucu	Maks. parça kalınlığı t _{fix} [mm]	Paket miktar [pcs]
Ürün	vidasız	vidalı									
DUOPOWER 5 x 25	555005	—	5	35	12,5	28	25	3 - 4	—	—	100
DUOPOWER 6 x 30	555006	—	6	40	12,5	34	30	4 - 5	—	—	100
DUOPOWER 8 x 40	555008	—	8	50	12,5	45	40	4,5 - 6	—	—	100
DUOPOWER 10 x 50	555010	—	10	60	—	56	50	6 - 8	—	—	50
DUOPOWER 5 x 25 S	—	555105	5	35	12,5	29	25	4 x 35	PZ2	6	50
DUOPOWER 6 x 30 S	—	555106	6	40	12,5	35	30	4,5 x 40	PZ2	5	50
DUOPOWER 8 x 40 S	—	555108	8	60	12,5	45	40	5 x 60	PZ2	15	50
DUOPOWER 10 x 50 S	—	555110	10	70	—	57	50	7 x 70	SW 13 / TX 40	13	25
DUOPOWER 6 x 50	538240	—	6	60	12,5	55	50	4 - 5	—	—	100
DUOPOWER 8 x 65	538241	—	8	75	2 x 12,5	70	65	4,5 - 6	—	—	50
DUOPOWER 10 x 80	538242	—	10	90	—	87	80	6 - 8	—	—	25
DUOPOWER 12 x 60	538243	—	12	70	—	68	60	8 - 10	—	—	25
DUOPOWER 14 x 70	538244	—	14	80	—	80	70	10 - 12	—	—	20
DUOPOWER 6 x 50 S	—	538245	6	75	12,5	55	50	4,5 x 70	PZ2	15	50
DUOPOWER 8 x 65 S	—	538246	8	85	2 x 12,5	70	65	5 x 80	PZ2	10	25
DUOPOWER 10 x 80 S	—	538247	10	112	—	87	80	7 x 107	SW 13	20	10
DUOPOWER 12 x 60 S	—	538248	12	85	—	68	60	8 x 80	SW 13	12	10
DUOPOWER 14 x 70 S	—	538249	14	100	—	80	70	10 x 95	SW 17	15	8

YÜKLER

DUOPOWER

Tek bir dübel için tavsiye edilen en yüksek yükler¹⁾.
Verilen yükler belirtilen çaplardaki vidalar için geçerlidir.

Type		DUOPOWER									
		5 x 25	6 x 30	6 x 50	8 x 40	8 x 65	10 x 50	10 x 80	12 x 60	14 x 70	
Vida çapı ³⁾	Ø [mm]	4	5	5	6	6	8	8	10	12	
Betonda min. kenar mesafesi	c _{min} [mm]	30	35	35	50	50	65	65	80	100	
İlgili malzemede tavsiye edilen yükler F_{rec}²⁾											
Beton	≥ C20/25	[kN]	0,40	0,95	1,65	1,10	2,30	2,15	4,20	3,30	5,30
Dolu tuğla	≥ Mz 12	[kN]	0,30	0,50	0,55	0,62	0,69	1,20	1,45	1,30	1,35
Dolu kum-kireç tuğla	≥ KS 12	[kN]	0,50	1,00	1,60	1,25	2,25	2,20	3,85	2,80	4,50
Gazbeton	≥ PB2, PP2 (G2)	[kN]	0,05	0,10	0,15	0,10	0,16	0,20	0,30	0,24	0,35
Gazbeton	≥ PB4, PP4 (G4)	[kN]	0,25	0,38	0,55	0,42	0,60	0,60	1,10	1,00	1,45
Düşey delikli tuğla	≥ Hlz 12 (ρ ≥ 0,9 kg/dm ³)	[kN]	0,13	0,15	0,17	0,25	0,40	0,25	0,40	0,35	0,40
Delikli kum-kireç tuğla	≥ KSL 12 (ρ ≥ 1,6 kg/dm ³)	[kN]	0,40	0,60	0,60	0,70	1,00	0,70	2,00	0,75	1,50
Çimento levha	ρ ≥ 0,9 kg/dm ³	[kN]	0,10	0,18	0,37	0,25	0,50	0,35	0,65	0,50	0,50
Alçı fibreboard	12,5 mm	[kN]	0,24	0,33	0,35	0,35	-	0,50	-	-	-
Alçı panel	12,5 mm	[kN]	0,12	0,15	0,15	0,15	-	0,15	-	-	-
Alçı panel	2 x 12,5 mm	[kN]	0,13	0,15	0,24	0,20	0,32	0,30	-	-	-
Mattone Forato Typ F8		[kN]	0,30	0,30	-	0,25	-	0,25	-	-	-
Tramezza Doppio UNI 19		[kN]	0,15	0,15	0,23	0,15	0,30	0,20	0,52	0,35	0,35
Sepa Parpaing		[kN]	0,30	0,45	0,25 ⁴⁾	0,45	0,45 ⁴⁾	0,45	0,45 ⁴⁾	0,60 ⁴⁾	0,60 ⁴⁾

¹⁾ Gerekli güvenlik faktörleri dahildir.

²⁾ Çekme, kesme ve her yönden eğik yükler için geçerlidir.

³⁾ Ahşap vidası

⁴⁾ Sıvalı duvar için.

Tüm yapı malzemelerinde kullanılabilen plastik dübel



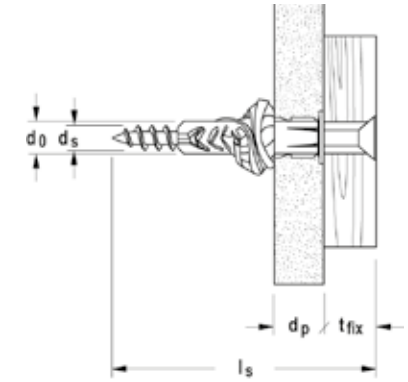
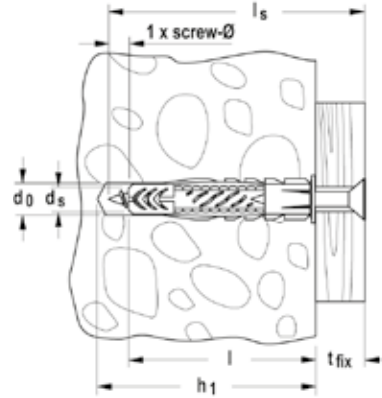
YAPI MALZEMELERİ

- Beton
- Dolu tuğla
- Gazbeton
- Düşey delikli tuğla
- Panel malzemeler
- Doğal taş
- Yonga levha

ÖZELLİKLER



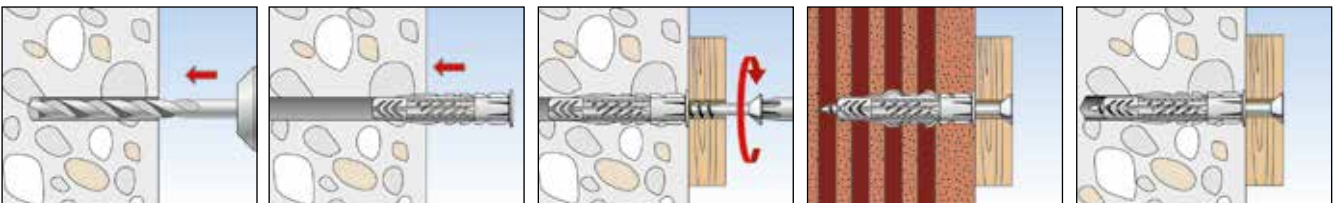
TEKNİK VERİLER



	Kenarsız	Kenarlı	Kenarlı ve vidalı	Delik çapı	Montaj için min. delik derinliği	Min. panel kalınlığı	Dübel uzunluğu	Ahşap ve sunta vidaları	Maks. parça kalınlığı	Paket miktarı
	Ürün No	Ürün No	Ürün No	d ₀ [mm]	h ₁ [mm]	d _p [mm]	l [mm]	d _s / d _s x l _s [mm]	t _{fix} [mm]	[adet]
Ürün	UX	UX R	UX R S							
UX 5 x 30	094721	094722	—	5	40	9,5	30	3 - 4	—	100
UX 6 x 35	062754	062756	—	6	45	9,5	35	4 - 5	—	100
UX 6 x 35	—	—	094758	6	65	9,5	35	4,5 x 60	20	25
UX 6 x 50	072094	072095	—	6	60	9,5	50	4 - 5	—	100
UX 6 x 50	—	—	094759	6	80	9,5	50	4,5 x 75	20	25
UX 8 x 40	—	505483	—	8	50	9,5	40	4,5 - 6	—	100
UX 8 x 50	077869	077870	—	8	60	9,5	50	4,5 - 6	—	100
UX 8 x 50	—	—	094762	8	75	9,5	50	5 x 70	15	25
UX 8 x 50	—	—	094760	8	85	9,5	50	5 x 80	25	25
UX 10 x 60	077871	077872	—	10	75	12,5	60	6 - 8	—	50
UX 10 x 60	094761 ¹⁾	—	—	10	90	12,5	60	6 x 85	20	10
UX 12 x 70	062758	—	—	12	85	—	70	8 - 10	—	25
UX 14 x 75	062757	—	—	14	95	—	75	10 - 12	—	20

1) Vidalı.

MONTAJ



TEKNİK VERİLER



UX RH - Kenarlı ve oval kancalı



UX WH - Kenarlı ve açılı kanca



UX RH N - Kenarlı ve oval kancalı
(beyaz boyalı)



UX WH N - Kenarlı ve açılı kanca
(beyaz boyalı)



UX OH N - Kenarlı ve eyebolt
(beyaz boyalı)

Ürün	Kenarlı ve oval kancalı	Kenarlı ve oval kancalı (beyaz boyalı)	Kenarlı ve açılı kanca	Kenarlı ve açılı kanca (beyaz boyalı)	Kenarlı ve eyebolt (beyaz boyalı)	Delik çapı d_o [mm]	Montaj için min. delik derinliği h_1 [mm]	Min. panel kalınlığı d_p [mm]	Dübel uzunluğu l [mm]	Kanca vidası ebatları $d_s \times l_s$ [Ø mm]	Paket miktarı [adet]
	Ürün No	Ürün No	Ürün No	Ürün No	Ürün No						
UX 6 x 35	094407	—	—	—	—	6	45	9,5	35	4,5 x 67	25
UX 6 x 35	—	—	094408	—	—	6	45	9,5	35	4,5 x 51	25
UX 8 x 50	094409	094412	—	—	094414	8	60	9,5	50	5,5 x 87	25
UX 8 x 50	—	—	094410	094413	—	8	60	9,5	50	5,5 x 70	25

TEKNİK VERİLER



UX kovada

Ürün	Ürün No	Delik çapı d_o [mm]	Montaj için min. delik derinliği h_1 [mm]	Min. panel kalınlığı d_p [mm]	Dübel uzunluğu l [mm]	Ahşap ve sunta vidaları $d_s / d_s \times l_s$ [mm]	Paket miktarı [adet]
UX 6 x 35 R kovada	508027	6	45	9,5	35	4 - 5	2500
UX 8 x 50 R kovada	508028	8	60	9,5	50	4,5 - 6	1000
UX 10 x 60 R kovada	508029	10	75	12,5	60	6 - 8	600

YÜKLER

Üniversal dübel UX

Tek bir dübel için tavsiye edilen en yüksek yükler¹⁾

Verilen yükler belirtilen çaptaki ahşap vidaları için geçerlidir.

Ürün		UX5	UX6	UX6 x 50	UX8	UX10	UX12	UX14	
Vida çapı	Ø [mm]	4	5	5	6	8	10	12	
İlgili malzemede tavsiye edilen yükler F_{rec}²⁾									
Beton	≥ C20/25	[kN]	0,30	0,40	0,60	0,60	1,00	1,50	1,80
Dolu tuğla	≥ Mz 12	[kN]	0,20	0,20	0,30	0,30	0,50	0,70	0,80
Boşluklu kum-kireç tuğla	≥ KSL 12	[kN]	0,30	0,40	0,40	0,50	0,60	0,80	0,80
Düşey delikli tuğla	≥ Hlz 12	[kN]	0,20	0,20	0,20	0,20	0,30	0,40	0,40
Gazbeton	≥ PB4, PP4 (G4)	[kN]	0,15	0,20	0,20	0,30	0,40	0,60	0,70
Alçı panel	12,5 mm	[kN]	0,10	0,10	0,10	0,10	-	-	-
Alçı panel	25 mm	[kN]	0,10	0,15	0,15	0,15	-	-	-
Alçı fibreboard	(Fermacell)	[kN]	0,20	0,20	0,20	0,25	-	-	-
Sıva	$\rho \geq 0,9 \text{ kg/dm}^3$	[kN]	-	-	-	0,15	0,35	0,45	0,50

¹⁾ Güvenlik katsayısı 7 olarak dahildir.

²⁾ Çekme, kesme ve her açıdan eğik yükler için geçerlidir.

Dört yönden genişleyen güçlü plastik dübel



YAPI MALZEMELERİ

- Beton
- Dolu tuğla
- Gazbeton
- Düşey delikli tuğla
- Panel malzemeler
- Doğal taş
- Yonga levha

ÖZELLİKLER



TEKNİK VERİLER



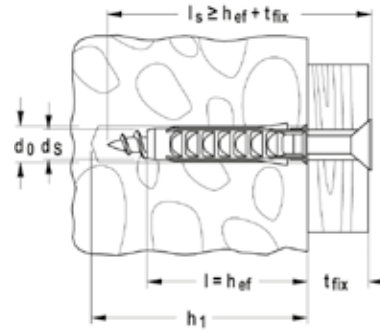
SX dübeli, kenarlı



SX dübeli, daha büyük gömme derinliği

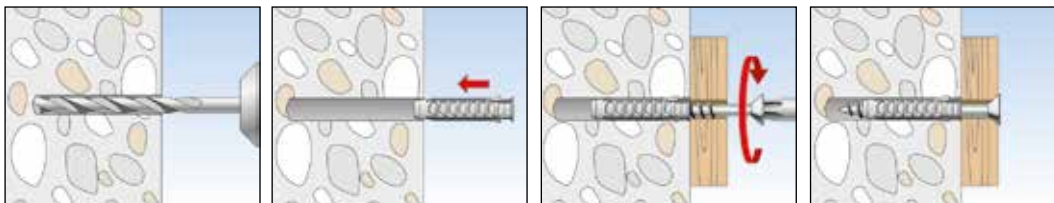


Plug SX Kenarlı ve vidalı



	Kenarlı Ürün No	Daha büyük gömme derinliği, kenarlı Ürün No	Kenarlı ve vidalı Ürün No	Delik çapı d ₀ [mm]	Montaj için min. delik derinliği h ₁ [mm]	Dübel uzunluğu l [mm]	Maks. parça kalınlığı t _{fix} [mm]	Ahşap ve sunta vidaları d _s / d _s x l _s [mm]	Paket miktarı [adet]
Ürün	SX	SX	SX-S						
SX 4 x 20	070004	—	—	4	25	20	—	2 - 3	200
SX 5 x 25	070005	—	—	5	35	25	—	3 - 4	100
SX 6 x 30	070006	—	—	6	40	30	—	4 - 5	100
SX 6 x 30	—	—	070021	6	40	30	5	4,5 x 40	50
SX 6 x 50	078185	024827	—	6	60	50	—	4 - 5	100
SX 8 x 40	070008	—	—	8	50	40	—	4,5 - 6	100
SX 8 x 40	—	—	070022	8	50	40	15	5 x 60	50
SX 8 x 65	—	024828	—	8	75	65	—	4,5 - 6	50
SX 10 x 50	070010	—	—	10	70	50	—	6 - 8	50
SX 10 x 80	—	024829	—	10	95	80	—	6 - 8	25
SX 12 x 60	070012	—	—	12	80	60	—	8 - 10	25
SX 14 x 70	070014	—	—	14	90	70	—	10 - 12	20
SX 16 x 80	070016	—	—	16	100	80	—	12 (1/2")	10

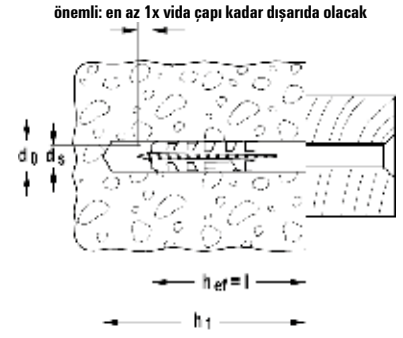
MONTAJ



TEKNİK VERİLER



S Dübeli

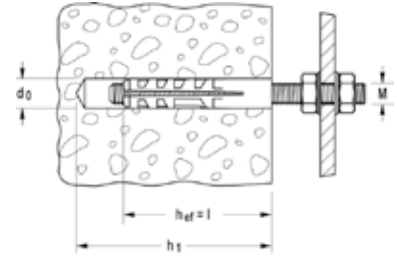


Ürün	Ürün No		Delik çapı	Dübel uzunluğu	Montaj için min. delik derinliği	Ahşap ve sunta vidaları	Paket miktarı
	Standard	Doublepack	d_0 [mm]	l [mm]	h_1 [mm]	d_s [mm]	[adet]
S 4	050104	—	4	20	25	2 - 3	200
S 5	050105	—	5	25	35	3 - 4	100
S 5	—	050124	5	25	35	3 - 4	200
S 6	050106	—	6	30	40	4 - 5	100
S 6	—	050125	6	30	40	4 - 5	200
S 8	050108	—	8	40	55	4,5 - 5	100
S 8	—	050126	8	40	55	4,5 - 5	200
S 10	050110	—	10	50	70	6 - 8	50
S 10	—	050127	10	50	70	6 - 8	100
S 12	050112	—	12	60	80	8 - 10	25
S 14	050114	—	14	75	90	10 - 12	20
S 16	050116	—	16	80	100	12 (1/2")	10
S 20	050120	—	20	90	120	16	5

TEKNİK VERİLER

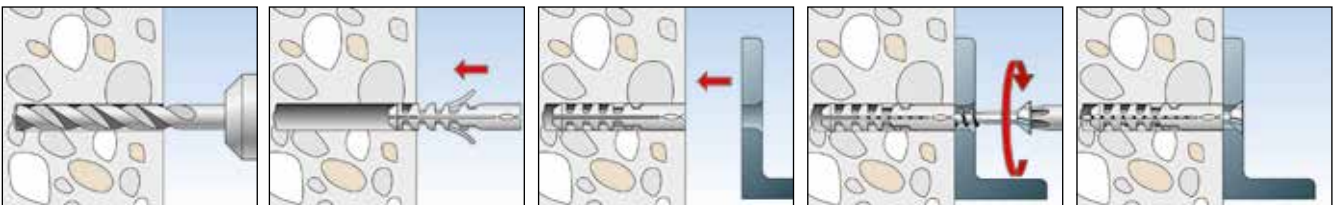


M-S Dübeli metrik vidalar için



Ürün	Ürün No	Delik çapı	Montaj için min. delik derinliği	Dübel uzunluğu	Metrik	Paket miktarı
		d_0 [mm]	h_1 [mm]	l [mm]	M	[adet]
M 6 S	050152	8	55	40	M 6	100
M 8 S	050153	10	70	50	M 8	50
M 10 S	050154	14	90	70	M 10	20
M 12 S	050155	16	100	80	M 12	10

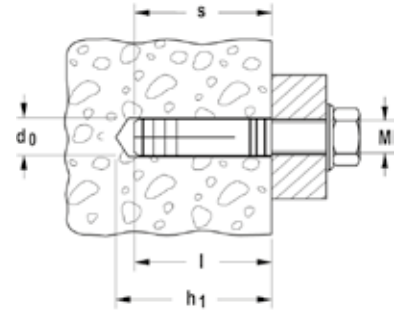
MONTAJ



TEKNİK VERİLER

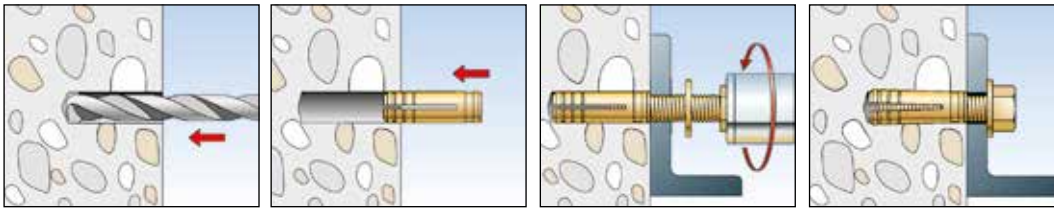


Pirinç dübel **MS** metrik vidalar için



Ürün	Ürün No	Delik çapı d_0 [mm]	Montaj için min. delik derinliği h_1 [mm]	Dübel uzunluğu l [mm]	İç metrik çap M	Civata giriş derinliği s [mm]	Paket miktar [adet]
MS 4 x 15	026424	5	20	15	M 4	15	100
MS 5 x 18	026425	6	25	18	M 5	18	100
MS 6 x 22	078660	8	27	22	M 6	22	100
MS 8 x 28	078981	10	35	28	M 8	28	50
MS 10 x 32	078661	12	39	32	M 10	32	25
MS 12 x 37	078662	15	46	37	M 12	37	10
MS 16 x 43	078663	20	50	43	M 16	43	10

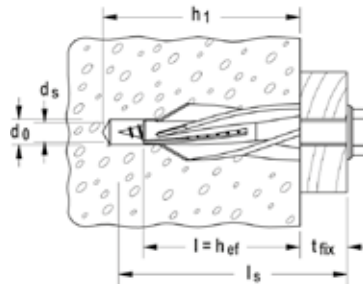
MONTAJ



TEKNİK VERİLER



Gazbeton dübeli **GB**

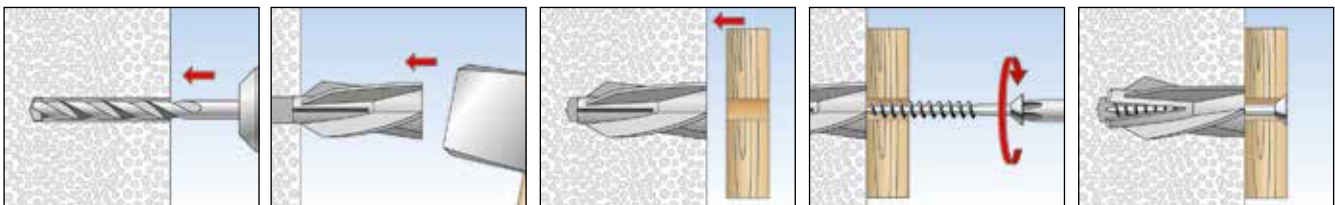


ÖZELLİKLER



Ürün	Ürün No	Onay DIBt	Delik çapı d_0 [mm]	Montaj için min. delik derinliği h_1 [mm]	Dübel boyu = min. gömme derinliği $l = h_{ef}$ [mm]	fischer güvenlik vidası d_s [mm]	Paket miktar [adet]
GB 8	050491	●	8	60	50	5	25
GB 10	050492	●	10	65	55	7	20
GB 14	050493	●	14	90	75	10	10

MONTAJ

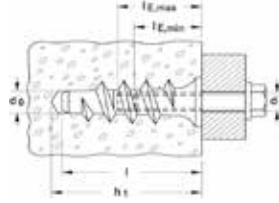


TEKNİK VERİLER

ONAYLAR



Turbo gazbeton dübeli **FTP K** (nylon)



Ürün	Ürün No	Delik çapı d_0 [mm]	Montaj için min. delik derinliği h_1 [mm]	Dübel uzunluğu l [mm]	Ahşap vida çapı d_5 [mm]	Metrik vida M	Min. civata girişi $l_{E,min}$ [mm]	Maks. civata girişi $l_{E,max}$ [mm]	Paket miktarı [adet]
FTP K 4	078411 1)	8 - (10)	60	50	4 - 4,5	M 4	35	60	25
FTP K 6	078412 1)	8 - (10)	60	50	5 - 6	M 5 - 6	40	60	25
FTP K 8	078413 1)	10 - (12)	70	60	7 - 8	M 8	45	70	25
FTP K 10	078414 1)	12 - (14)	80	70	9 - 10	M 8 - 10	50	80	10

1) Parantez içindeki değerler basınç dayanımı 5,0 N/mm² veya daha yüksek olan gazbetonda açılan delikler için geçerlidir.

AKSESUARLAR



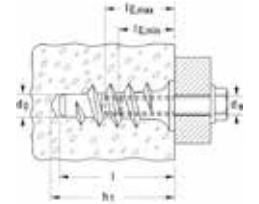
Montaj kurulum aparatı **FTP EK**, FTP K (nylon) için

Ürün	Ürün No	Uygunluk	Paket miktarı [adet]
FTP EK 4/6	090990	FTP K4 / FTP K6	1
FTP EK 8	090991	FTP K8	1
FTP EK 10	090992	FTP K10	1

TEKNİK VERİLER



Turbo gazbeton dübeli **FTP M** (metal)



Ürün	Ürün No	Delik çapı d_0 [mm]	Montaj için min. delik derinliği h_1 [mm]	Dübel uzunluğu l [mm]	Metrik vida M	Min. civata girişi $l_{E,min}$ [mm]	Maks. civata girişi $l_{E,max}$ [mm]	Paket miktarı [adet]
FTP M 6	078415 1)	8 - (10)	60	50	M 6	15	20	25
FTP M 8	078416 1)	10 - (12)	70	60	M 8	20	25	25
FTP M 10	078417 1)	12 - (14)	80	70	M 10	25	30	25

1) Parantez içindeki değerler basınç dayanımı 5,0 N/mm² veya daha yüksek olan gazbetonda açılan delikler için geçerlidir.

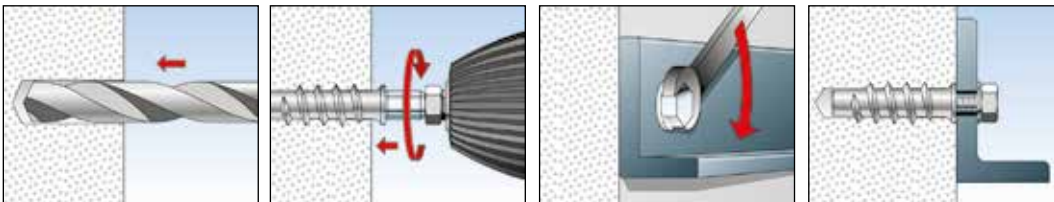
AKSESUARLAR



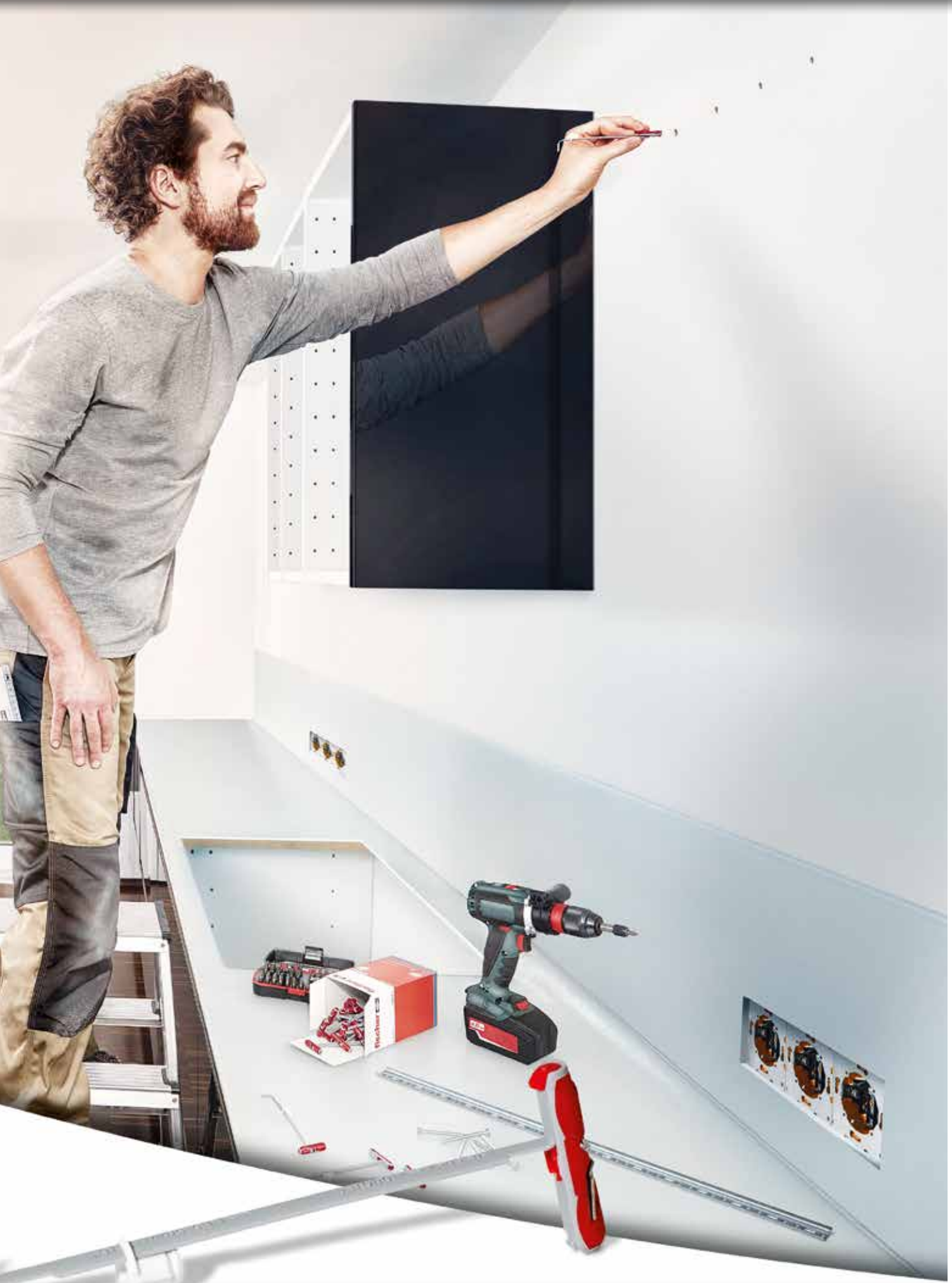
Metrik kurulum aparatı **FTP EM** (metal) için

Ürün	Ürün No	Uygunluk	Paket miktarı [adet]
FTP EM 6	078577	FTP M6	1
FTP EM 8	078578	FTP M8	1
FTP EM 10	078579	FTP M10	1

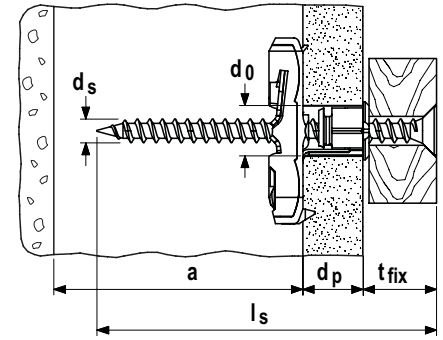
MONTAJ







Kullanımı kolay ve yüksek taşıma kapasiteli boşluk dübeli

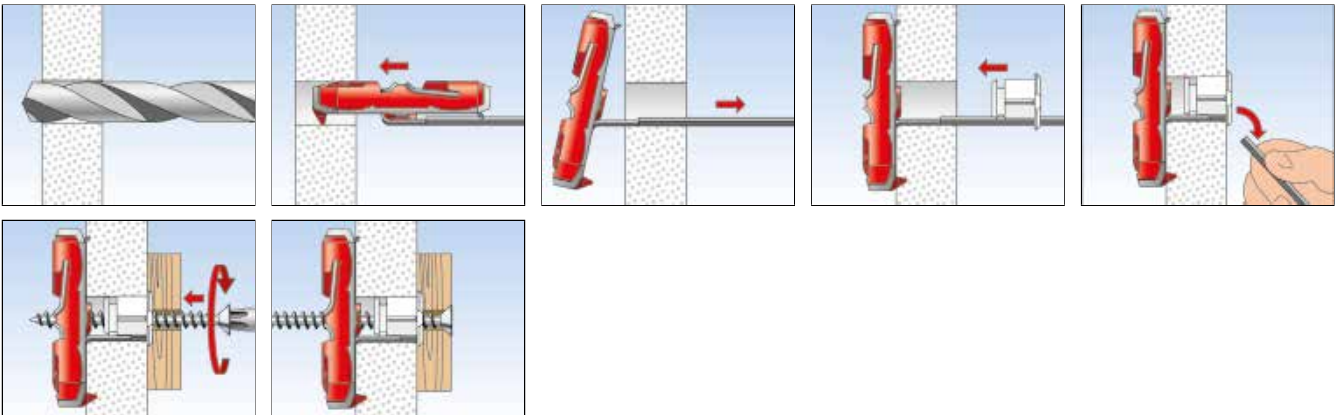


TEKNİK VERİLER

Ürün	Ürün No	Delik çapı	Min. panel kalınlığı	Maks. panel kalınlığı	Min. boşluk derinliği	Vida çapı	Vida uzunluğu	Paket miktarı
		d_0 [mm]	d_p [mm]	d_p [mm]	$l_{h \text{ min}}$ [mm]	d_s [mm]	l_s [mm]	
DUOTEC 10	537258	10	9,5	55	40	4,5 - 5	$\geq d_p + t_{\text{fix}} + 20$	50
DUOTEC 10 S	537259 1)	10	9,5	55	40	5,0	70	25
DUOTEC 10 S PH	539025 2)	10	9,5	55	40	5,0	70	25
DUOTEC 12	542796	12	9,5	55	50	5 - 6 / M6	$\geq d_p + t_{\text{fix}} + 20$	10
DUOTEC 12 S PH	542797 3)	12	9,5	55	50	5,5	55	10
DUOTEC 12 RH	542798 4)	12	9,5	55	50	5,5	70	10

- 1) DUOTEC S - havşa başlı sunta vidalı
 2) DUOTEC S PH - mercimek başlı sunta vidalı
 3) DUOTEC S PH - mercimek başlı makine vidalı
 4) DUOTEC RH - Yuvarlak kanca vidalı

MONTAJ



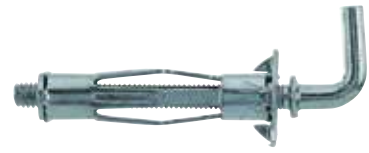
TEKNİK VERİLER



HM-S metrik vidalı



HM-SS hexagon başlı vidalı



HM-H kancalı

Ürün	Ürün No	Delik çapı d_0 [mm]	Montaj için min. delik derinliği h_1 [mm]	Dübel uzunluğu l [mm]	Vida $d_s \times l_s$ [mm]	Maks. panel kalınlığı d_p [mm]	Maks. parça kalınlığı t_{fix} [mm]	Paket miktar [adet]
HM 4 x 32 S	519769	8	42	32	M 4 x 40	3 - 13	15 - 25	50
HM 4 x 45 S	519770	8	56	45	M 4 x 52	16 - 23	12 - 21	50
HM 4 x 60 S	519771	8	69	60	M 4 x 66	31 - 40	12 - 21	50
HM 5 x 37 S	519772	10	47	37	M 5 x 45	6 - 15	8 - 17	50
HM 5 x 52 S	519774	10	62	52	M 5 x 60	7 - 21	10 - 24	50
HM 5 x 65 S	519775	10	75	65	M 5 x 73	20 - 34	12 - 26	50
HM 6 x 37 S	519777	12	47	37	M 6 x 45	6 - 15	12 - 21	50
HM 6 x 52 S	519778	12	62	52	M 6 x 60	7 - 21	14 - 28	50
HM 6 x 65 S	519782	12	75	65	M 6 x 70	17 - 34	13 - 30	50
HM 6 x 80 S	519779	12	90	80	M 6 x 88	32 - 50	16 - 34	50
HM 8 x 54 SS	519783 1)	12	65	54	M 8 x 60	7 - 21	16 - 30	50
HM 4 x 32 H	519780	8	42	32	—	3 - 13	—	50
HM 5 x 65 H	519781	10	75	65	—	20 - 34	—	50

1) Hexagon başlı vida ile birlikte, montaj sadece profesyonel montaj kurulum aparatı HM Z 1 ile mümkündür.

AKSESUARLAR



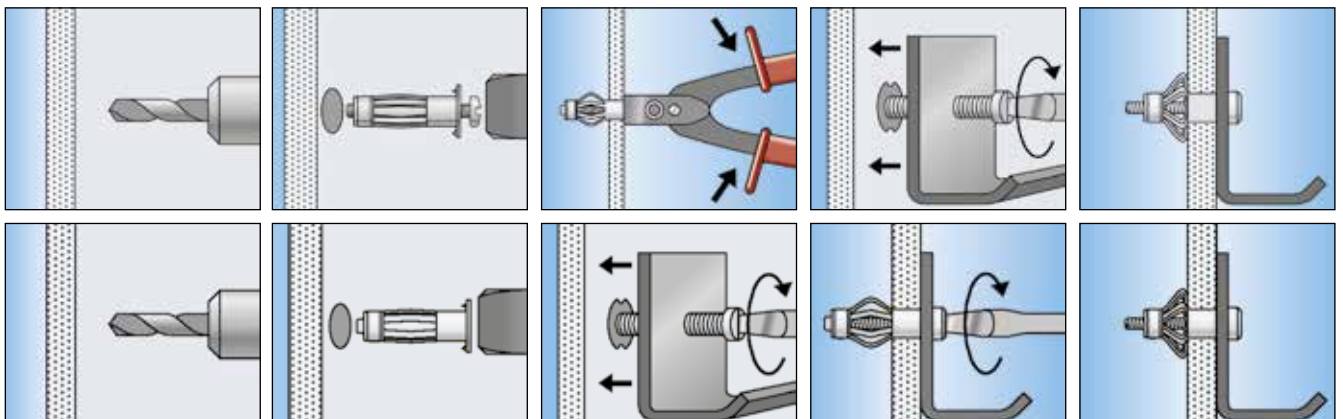
HM Z 1 - profesyonel montaj kurulum aparatı



HM Z 2 - DIY montaj kurulum aparatı

Ürün	Ürün No	Paket miktar [adet]
HM Z 1	062320	1
HM Z 2	062321	1

MONTAJ



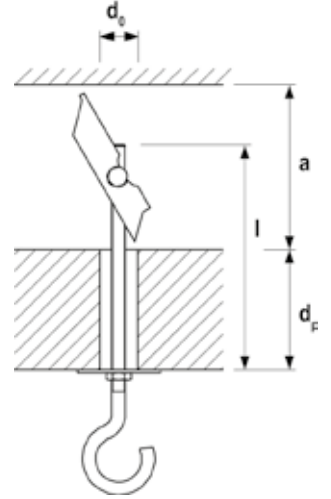
TEKNİK VERİLER



Yaylı mafsallı kol **KD 3 + 4**

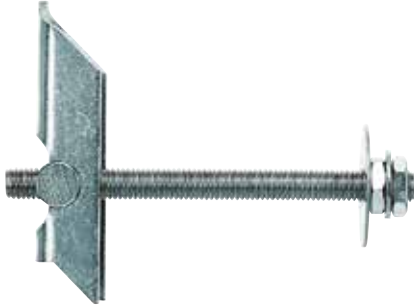


Yaylı mafsallı kol **KDH 3 + 4**

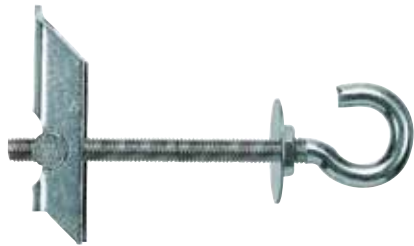


Ürün	Ürün No	Delik çapı d_o [mm]	Maks. panel kalınlığı d_p [mm]	Min. gereken boşluk a [mm]	Dübel uzunluğu l [mm]	Metrik $\emptyset \times$ boy [mm]	Paket miktarı [adet]
KD 3	080181	12	65	27	95	M 3 x 90	50
KDH 3	080182	12	51	27	105	M 3 x 80	25
KD 3 B	080192	12	65	27	95	M 3 x 90	10
KD 4	080183	14	69	34	105	M 4 x 100	25
KDH 4	080184	14	35	34	95	M 4 x 70	25
KD 4 B	080193	14	69	34	105	M 4 x 100	10

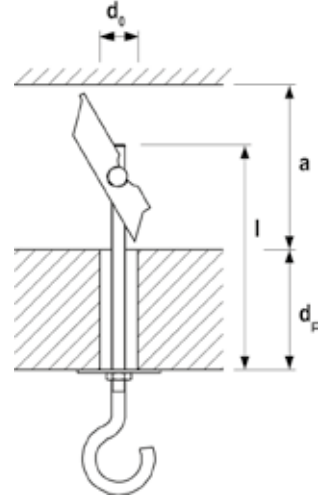
TEKNİK VERİLER



Mafsallı kol **KD 5 + 6 + 8**



Mafsallı kol **KDH 5 + 6 + 8**



Ürün	Ürün No	Delik çapı d_o [mm]	Maks. panel kalınlığı d_p [mm]	Min. gereken boşluk a [mm]	Dübel uzunluğu l [mm]	Metrik $\emptyset \times$ boy [mm]	Paket miktarı [adet]
KD 5	080187	16	63	70	100	M 5 x 100	25
KDH 5	080188	16	60	70	130	M 5 x 90	20
KD 6	080185	16	63	70	100	M 6 x 100	25
KDH 6	080186	16	60	70	130	M 6 x 100	20
KD 8	080178	20	55	75	100	M 8 x 100	20
KDH 8	080179	20	55	75	130	M 8 x 100	20

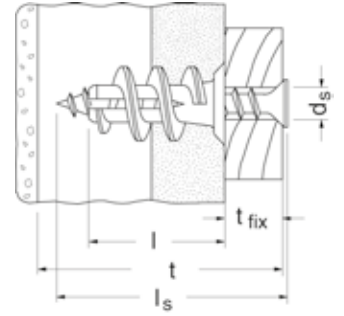
TEKNİK VERİLER



Alçı levha dübeli **GK**



Alçı levha dübeli **GKS**



Ürün	Ürün No	Dübel uzunluğu l [mm]	Destekleyici ilk tabakaya olan min. kalınlık t [mm]	Maks. parça kalınlığı t _{fix} [mm]	Vida d _s x l _s [mm]	Bit ucu	Paket miktarı [adet]
GK	052389 1)	22	25	—	4,5 - 5,0 x LS	—	100
GKS	052390 2)	22	25	13	4,5 x 35	PZ2	50

1) Min. vida boyu = dübel boyu 22 mm + sabitlenecek parça kalınlığı

2) Alçı levha vidası ile tedarik edilir.

AKSESUARLAR



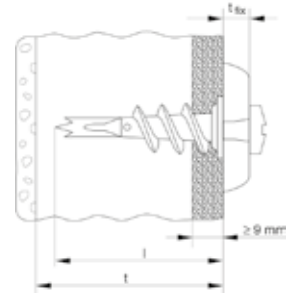
Montaj kurulum aparatı **GWK**

Ürün	Paket miktarı [adet]
GWK	052393 10

TEKNİK VERİLER



Alçı levha dübeli metal **GKM**

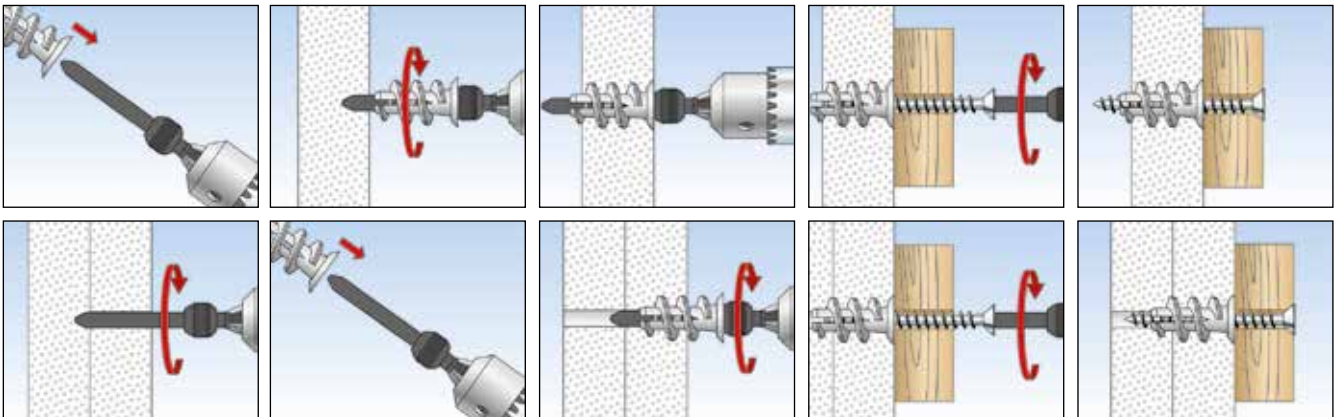


Ürün	Ürün No	Dübel uzunluğu l [mm]	Taşıyıcı ilk yüzeye kadar olan min. mesafe t [mm]	Maks. parça kalınlığı t _{fix} [mm]	Vida d _s x l _s [mm]	Actuation	Paket miktarı [adet]
GKM	024556	31	35	—	4,5 - 5,0 x LS	—	100
GKM 12	040432 1)	31	35	12	4,5 x 35	PZ2	100
GKM 27	040434 2)	31	35	27	4,5 x 50	PZ2	100

1) Mercimek başlı alçı levha vidası ile temin edilir.

2) Çarşı başlı alçı levha vidası ile temin edilir.

MONTAJ







7

Kırıcı / delici / vidalama uçları

Temiz, etkin ve onaylı delim için tozsuz delim ucu



AVANTAJLAR

- Delim ve delik temizliği işlemini tek adımda yapmak işlem süresinden %45 tasarruf sağlar.
- Delik temizliğine gerek kalmadığı için temizlik kaynaklı sorunları ortadan kaldırarak yüksek güvenlik sağlar.
- Delim işleminde sıkışma ve yavaşlamaya sebep olan tozu ortadan kaldırarak hızlı ve sürtünmesiz bir delim sağlar.
- Tozsuz ve sağlıklı bir iş ortamı sağlar.

UYGULAMALAR

Onaylıdır

- Betonarme
- Beton

Uygundur

- Dolu tuğla
- Doğal taş

ÖZELLİKLER



TEKNİK VERİ



Tozsuz delim ucu **FHD**



Detay:
Ø 12 - 14 mm



Detay:
FHD
Ø 16 - 18 mm
FHD Max
Ø 16 - 35 mm

Ürün	Ürün No.	Delik çapı d ₀ [mm]	Çalışma boyu [mm]	Toplam boy [mm]	Paket	İçerik	Satış birimi [pcs]
FHD 12/200/330	546597	12	200	330	Plastik klips	1	1
FHD 14/250/380	546598	14	250	380	Plastik klips	1	1
FHD 16/250/380	546599	16	250	380	Plastik klips	1	1
FHD 18/320/450	546600	18	320	450	Plastik klips	1	1
FHD Max 16/400/620	546601	16	400	620	Plastik klips	1	1
FHD Max 18/400/620	546602	18	400	620	Plastik klips	1	1
FHD Max 20/400/620	546603	20	400	620	Plastik klips	1	1
FHD Max 24/400/620	546604	24	400	620	Plastik klips	1	1
FHD Max 28/600/820	546605	28	600	820	Plastik klips	1	1
FHD Max 30/600/820	546606	30	600	820	Plastik klips	1	1
FHD Max 35/650/870	546607	35	650	870	Plastik klips	1	1

Donatılı betonda yüksek performans uzmanı



AVANTAJLAR

- Uzun ömürlü karbit uç (ø 10 mm'e kadar)
- Betonda yüksek parçalama için güçlendirilmiş omuzlar.
- Hızlı delim için büyük keski kenarlar.
- Donatıya sıkışmayı engelleyen özel oluklar.
- Doğru pozisyonlama için sivri sabitleme ucu.
- PGM standartlarında aşınma kontrolü için aşınma işareti.

UYGULAMALAR

- Onaylıdır**
- Betonarme
 - Beton
 - Dolu tuğla
- Uygundur**
- Doğal taş

ÖZELLİKLER



Donatılı betonda yüksek performans uzmanı



Darbeli delim ucu **Quattric II**

Ürün	Ürün No.	Delik çapı d ₀ [mm]	Çalışma boyu [mm]	Toplam boy [mm]	Paket tipi	Paket içeriği	Paket miktar [adet]
Quattric II 5/50/115	549973	5,0	50	115	Klips	1	1
Quattric II 5/100/165	549974	5,0	100	165	Klips	1	1
Quattric II 5,5/50/115	549971	5,5	50	115	Klips	1	1
Quattric II 5,5/100/165	549972	5,5	100	165	Klips	1	1
Quattric II 6/50/115	549983	6,0	50	115	Klips	1	1
Quattric II 6/100/165	549979	6,0	100	165	Klips	1	1
Quattric II 6/150/215	549981	6,0	150	215	Klips	1	1
Quattric II 6/200/265	549985	6,0	200	265	Klips	1	1
Quattric II 6/250/315	549986	6,0	250	315	Klips	1	1
Quattric II 6,5/100/165	549975	6,5	100	165	Klips	1	1
Quattric II 6,5/150/215	549976	6,5	150	215	Klips	1	1
Quattric II 6,5/200/265	549977	6,5	200	265	Klips	1	1
Quattric II 6,5/250/315	549978	6,5	250	315	Klips	1	1
Quattric II 7/100/165	549987	7,0	100	165	Klips	1	1
Quattric II 8/50/115	549993	8,0	50	115	Klips	1	1
Quattric II 8/100/165	549988	8,0	100	165	Klips	1	1
Quattric II 8/150/215	549990	8,0	150	215	Klips	1	1
Quattric II 8/200/265	549994	8,0	200	265	Klips	1	1
Quattric II 8/250/315	549992	8,0	250	315	Klips	1	1
Quattric II 8/300/365	549995	8,0	300	365	Klips	1	1
Quattric II 8/400/465	549996	8,0	400	465	Klips	1	1
Quattric II 10/50/115	549928	10,0	50	115	Klips	1	1
Quattric II 10/100/165	549922	10,0	100	165	Klips	1	1
Quattric II 10/150/215	549925	10,0	150	215	Klips	1	1
Quattric II 10/200/265	549929	10,0	200	265	Klips	1	1
Quattric II 10/250/315	549927	10,0	250	315	Klips	1	1
Quattric II 10/390/455	549930	10,0	390	455	Klips	1	1
Quattric II 12/110/160	549932	12,0	110	160	Klips	1	1
Quattric II 12/160/210	549936	12,0	160	210	Klips	1	1
Quattric II 12/210/260	549934	12,0	210	260	Klips	1	1
Quattric II 12/260/310	549939	12,0	260	310	Klips	1	1
Quattric II 12/400/450	549935	12,0	400	450	Klips	1	1
Quattric II 12/950/1000	549931	12,0	950	1000	Klips	1	1
Quattric II 14/110/160	549941	14,0	110	160	Klips	1	1
Quattric II 14/160/210	549944	14,0	160	210	Klips	1	1
Quattric II 14/210/260	549942	14,0	210	260	Klips	1	1
Quattric II 14/260/310	549945	14,0	260	310	Klips	1	1
Quattric II 14/400/450	549943	14,0	400	450	Klips	1	1
Quattric II 14/950/1000	549940	14,0	950	1000	Klips	1	1
Quattric II 15/110/160	549946	15,0	110	160	Klips	1	1
Quattric II 15/160/210	549947	15,0	160	210	Klips	1	1
Quattric II 16/110/160	549950	16,0	110	160	Klips	1	1
Quattric II 16/160/210	549951	16,0	160	210	Klips	1	1
Quattric II 16/210/260	549952	16,0	210	260	Klips	1	1
Quattric II 16/260/310	549953	16,0	260	310	Klips	1	1
Quattric II 16/400/450	549954	16,0	400	450	Klips	1	1
Quattric II 16/550/600	549955	16,0	550	600	Klips	1	1
Quattric II 16/950/1000	549948	16,0	950	1000	Klips	1	1
Quattric II 18/200/250	549956	18,0	200	250	Tüp	1	1
Quattric II 18/400/450	549957	18,0	400	450	Tüp	1	1



Darbeli delim ucu **Quattric II**

Ürün	Ürün No.	Delik çapı d ₀ [mm]	Çalışma boyu [mm]	Toplam boy [mm]	Paket tipi	Paket içeriği	Paket miktar [adet]
Quattric II 20/200/250	549958	20,0	200	250	Tüp	1	1
Quattric II 20/400/450	549959	20,0	400	450	Tüp	1	1
Quattric II 22/200/250	549960	22,0	200	250	Tüp	1	1
Quattric II 22/400/450	549961	22,0	400	450	Tüp	1	1
Quattric II 24/200/250	549962	24,0	200	250	Tüp	1	1
Quattric II 24/400/450	549963	24,0	400	450	Tüp	1	1
Quattric II 25/200/250	549964	25,0	200	250	Tüp	1	1
Quattric II 25/400/450	549965	25,0	400	450	Tüp	1	1
Quattric II 28/200/250	549966	28,0	200	250	Tüp	1	1
Quattric II 28/400/450	549967	28,0	400	450	Tüp	1	1
Quattric II 30/200/250	549968	30,0	200	250	Tüp	1	1
Quattric II 30/400/450	549969	30,0	400	450	Tüp	1	1
Quattric II 32/400/450	549970	32,0	400	450	Tüp	1	1
Quattric II 6/50/115 XP5	549984	6,0	50	115	Kutu	5	1
Quattric II 6/100/165 XP10	549980	6,0	100	165	Kutu	10	1
Quattric II 6/150/215 XP5	549982	6,0	150	215	Kutu	5	1
Quattric II 8/100/165 XP5	549989	8,0	100	165	Kutu	5	1
Quattric II 8/150/215 XP5	549991	8,0	150	215	Kutu	5	1
Quattric II 10/100/165 XP10	549923	10,0	100	165	Kutu	10	1
Quattric II 10/100/165 XP5	549924	10,0	100	165	Kutu	5	1
Quattric II 10/150/215 XP5	549926	10,0	150	215	Kutu	5	1
Quattric II 12/110/160 XP5	549933	12,0	110	160	Kutu	5	1
Quattric II 12/160/210 XP5	549937	12,0	160	210	Kutu	5	1
Quattric II 12/210/260 XP5	549938	12,0	210	260	Kutu	5	1

Donatılı betonda yüksek performans uzmanı



Darbeli delim ucu **SDS Plus II Pointer**

Detay: uç görünüşü

Ürün	Ürün No.	Delik çapı d ₀ [mm]	Çalışma boyu [mm]	Toplam boy l [mm]	Paket tipi	Paket içeriği [adet]	Paket miktarı [adet]
SDS Plus II 4/50/110	531753	4	50	110	Plastik klips	1	1
SDS Plus II 4/100/160	531754	4	100	160	Plastik klips	1	1
SDS Plus II 5/50/110	531755	5	50	110	Plastik klips	1	1
SDS Plus II 5/100/160	531756	5	100	160	Plastik klips	1	1
SDS Plus II 5/150/210	531757	5	150	210	Plastik klips	1	1
SDS Plus II 5/250/310	531759	5	250	310	Plastik klips	1	1
SDS Plus II 5,5/100/160	531761	5,5	100	160	Plastik klips	1	1
SDS Plus II 5,5/150/210	531762	5,5	150	210	Plastik klips	1	1
SDS Plus II 4/50/110	531763	4	50	110	Plastik klips	1	1
SDS Plus II 6/50/110	531765	6	50	110	Plastik klips	1	1
SDS Plus II 6/100/160	531766	6	100	160	Plastik klips	1	1
SDS Plus II 6/150/210	531767	6	150	210	Plastik klips	1	1
SDS Plus II 6/200/260	531768	6	200	260	Plastik klips	1	1
SDS Plus II 6/250/310	531769	6	250	310	Plastik klips	1	1
SDS Plus II 6,5/50/110	531770	6,5	50	110	Plastik klips	1	1
SDS Plus II 6,5/100/160	531771	6,5	100	160	Plastik klips	1	1
SDS Plus II 6,5/150/210	531772	6,5	150	210	Plastik klips	1	1
SDS Plus II 6,5/200/260	531773	6,5	200	260	Plastik klips	1	1
SDS Plus II 6,5/250/310	531774	6,5	250	310	Plastik klips	1	1
SDS Plus II 7/50/110	531775	7	50	110	Plastik klips	1	1
SDS Plus II 7/100/160	531776	7	100	160	Plastik klips	1	1
SDS Plus II 7/150/210	531777	7	150	210	Plastik klips	1	1
SDS Plus II 7/200/250	531778	7	200	250	Plastik klips	1	1
SDS Plus II 8/50/110	531779	8	50	110	Plastik klips	1	1
SDS Plus II 8/100/160	531780	8	100	160	Plastik klips	1	1
SDS Plus II 8/150/210	531781	8	150	210	Plastik klips	1	1
SDS Plus II 8/200/260	531782	8	200	260	Plastik klips	1	1
SDS Plus II 8/250/310	531783	8	250	310	Plastik klips	1	1
SDS Plus II 8/350/400	531784	8	350	400	Plastik klips	1	1
SDS Plus II 8/400/460	531785	8	400	460	Plastik klips	1	1
SDS Plus II 8/550/600	531786	8	550	600	Plastik klips	1	1
SDS Plus II 9/100/160	531788	9	100	160	Plastik klips	1	1
SDS Plus II 9/150/210	531789	9	150	210	Plastik klips	1	1
SDS Plus II 9,5/100/160	531790	9,5	100	160	Plastik klips	1	1
SDS Plus II 10/50/110	531791	10	50	110	Plastik klips	1	1
SDS Plus II 10/100/160	531792	10	100	160	Plastik klips	1	1
SDS Plus II 10/150/210	531793	10	150	210	Plastik klips	1	1
SDS Plus II 10/200/260	531794	10	200	260	Plastik klips	1	1
SDS Plus II 10/250/310	531795	10	250	310	Plastik klips	1	1
SDS Plus II 10/300/350	531796	10	300	350	Plastik klips	1	1
SDS Plus II 10/400/450	531797	10	400	450	Plastik klips	1	1
SDS Plus II 10/550/600	531798	10	550	600	Plastik klips	1	1
SDS Plus II 10/750/800	531799	10	750	800	Plastik klips	1	1
SDS Plus II 10/950/1000	531800	10	950	1000	Plastik klips	1	1
SDS Plus II 11/100/160	531801	11	100	160	Plastik klips	1	1
SDS Plus II 11/250/310	531802	11	250	310	Plastik klips	1	1
SDS Plus II 12/100/160	531803	12	100	160	Plastik klips	1	1
SDS Plus II 12/150/210	531804	12	150	210	Plastik klips	1	1
SDS Plus II 12/200/260	531805	12	200	260	Plastik klips	1	1
SDS Plus II 12/250/310	531806	12	250	310	Plastik klips	1	1
SDS Plus II 12/300/360	531807	12	300	360	Plastik klips	1	1
SDS Plus II 12/400/450	531808	12	400	450	Plastik klips	1	1



Darbeli delim ucu **SDS Plus II Pointer**

Detay: uç görünüşü

Ürün	Ürün No.	Delik çapı d ₀ [mm]	Çalışma boyu [mm]	Toplam boy l [mm]	Paket tipi	Paket içeriği [adet]	Paket miktar [adet]
SDS Plus II 12/550/600	531809	12	550	600	Plastik klips	1	1
SDS Plus II 12/950/1000	531810	12	950	1000	Plastik klips	1	1
SDS Plus II 13/100/160	531811	13	100	160	Plastik klips	1	1
SDS Plus II 13/150/210	531812	13	150	210	Plastik klips	1	1
SDS Plus II 13/200/260	531813	13	200	260	Plastik klips	1	1
SDS Plus II 13/250/310	531814	13	250	310	Plastik klips	1	1
SDS Plus II 14/100/160	531815	14	100	160	Plastik klips	1	1
SDS Plus II 14/150/210	531816	14	150	210	Plastik klips	1	1
SDS Plus II 14/200/260	531817	14	200	260	Plastik klips	1	1
SDS Plus II 14/250/310	531818	14	250	310	Plastik klips	1	1
SDS Plus II 14/400/450	531819	14	400	450	Plastik klips	1	1
SDS Plus II 14/550/600	531820	14	550	600	Plastik klips	1	1
SDS Plus II 14/950/1000	531821	14	950	1000	Plastik klips	1	1
SDS Plus II 15/100/160	531822	15	100	160	Plastik klips	1	1
SDS Plus II 15/150/210	531823	15	150	210	Plastik klips	1	1
SDS Plus II 15/200/260	531824	15	200	260	Plastik klips	1	1
SDS Plus II 15/400/450	531825	15	400	450	Plastik klips	1	1
SDS Plus II 16/100/160	531826	16	100	160	Plastik klips	1	1
SDS Plus II 16/150/210	531827	16	150	210	Plastik klips	1	1
SDS Plus II 16/200/260	531828	16	200	260	Plastik klips	1	1
SDS Plus II 16/250/310	531829	16	250	310	Plastik klips	1	1
SDS Plus II 16/400/450	531830	16	400	450	Plastik klips	1	1
SDS Plus II 16/550/600	531831	16	550	600	Plastik klips	1	1
SDS Plus II 16/750/800	531832	16	750	800	Plastik klips	1	1
SDS Plus II 16/950/1000	531833	16	950	1000	Plastik klips	1	1
SDS Plus II 17/150/210	531834	17	150	210	Plastik klips	1	1
SDS Plus II 17/400/450	531835	17	400	450	Plastik klips	1	1
SDS Plus II 18/150/200	531836	18	150	200	Plastik klips	1	1
SDS Plus II 18/250/300	531837	18	250	300	Plastik klips	1	1
SDS Plus II 18/400/450	531838	18	400	450	Plastik klips	1	1
SDS Plus II 18/550/600	531839	18	550	600	Plastik klips	1	1
SDS Plus II 18/950/1000	531840	18	950	1000	Plastik klips	1	1
SDS Plus II 19/150/200	531841	19	150	200	Plastik klips	1	1
SDS Plus II 19/400/450	531842	19	400	450	Plastik klips	1	1
SDS Plus II 20/150/200	531843	20	150	200	Plastik klips	1	1
SDS Plus II 20/250/300	531844	20	250	300	Plastik klips	1	1
SDS Plus II 20/400/450	531845	20	400	450	Plastik klips	1	1
SDS Plus II 20/550/600	531846	20	550	600	Plastik klips	1	1
SDS Plus II 20/950/1000	531847	20	950	1000	Plastik klips	1	1
SDS Plus II 22/200/250	531849	22	200	250	Plastik klips	1	1
SDS Plus II 22/400/450	531850	22	400	450	Plastik klips	1	1
SDS Plus II 22/550/600	531851	22	550	600	Plastik klips	1	1
SDS Plus II 22/950/1000	531852	22	950	1000	Plastik klips	1	1
SDS Plus II 24/200/250	531853	24	200	250	Plastik klips	1	1
SDS Plus II 24/400/450	531854	24	400	450	Plastik klips	1	1
SDS Plus II 25/200/250	531855	25	200	250	Plastik klips	1	1
SDS Plus II 25/400/450	531856	25	400	450	Plastik klips	1	1
SDS Plus II 25/550/600	531857	25	550	600	Plastik klips	1	1
SDS Plus II 26/200/250	531858	26	200	250	Plastik klips	1	1
SDS Plus II 26/400/450	531859	26	400	450	Plastik klips	1	1

Donatılı betonda yüksek performans uzmanıDarbeli delim ucu **SDS Plus II Pointer**

Detay: uç görünüşü

Ürün	Ürün No.	Delik çapı d_0 [mm]	Çalışma boyu [mm]	Toplam boy l [mm]	Paket tipi	Paket içeriği [adet]	Paket miktarı [adet]
SDS Plus II 6/50/110 QP	531860	6	50	110	Plastik kutu	10	1
SDS Plus II 6/100/160 QP	531861	6	100	160	Plastik kutu	10	1
SDS Plus II 8/100/160 QP	531862	8	100	160	Plastik kutu	10	1
SDS Plus II 8/150/210 QP	531863	8	150	210	Plastik kutu	10	1
SDS Plus II 10/100/160 QP	531864	10	100	160	Plastik kutu	10	1
SDS Plus II 10/150/210 QP	531865	10	150	210	Plastik kutu	10	1
SDS Plus II 10/200/260 QP	531866	10	200	260	Plastik kutu	10	1
SDS Plus II 10/250/310 QP	531867	10	250	310	Plastik kutu	10	1
SDS Plus II 12/100/160 QP	531868	12	100	160	Plastik kutu	10	1
SDS Plus II 12/150/210 QP	531869	12	150	210	Plastik kutu	10	1
SDS Plus II 12/200/260 QP	531870	12	200	260	Plastik kutu	10	1

SDS Max delici uçlar



Darbeli delim ucu **SDS Max II ve IV**

Detay:
SDS Max II
Ø 12 - 15 mm

Detay:
SDS Max IV
Ø 16 mm'den büyük

Ürün	Ürün No.	Delik çapı d ₀ [mm]	Çalışma boyu [mm]	Toplam boy l [mm]	Paket tipi	Paket içeriği [adet]	Paket miktarı [adet]
SDS Max II 12/200/340	504188	12	200	340	Plastik tüp	1	1
SDS Max II 12/400/540	504189	12	400	540	Plastik tüp	1	1
SDS Max II 12/800/920	098278	12	800	920	Plastik tüp	1	1
SDS Max II 14/200/340	504192	14	200	340	Plastik tüp	1	1
SDS Max II 14/400/540	504194	14	400	540	Plastik tüp	1	1
SDS Max II 14/1000/1120	098279 1)	14	1000	1120	Plastik tüp	1	1
SDS Max II 15/200/340	504196	15	200	340	Plastik tüp	1	1
SDS Max IV 15/400/540	524562	15	400	540	Plastik tüp	1	1
SDS Max IV 16/200/340	504198	16	200	340	Plastik tüp	1	1
SDS Max IV 16/400/540	504199	16	400	540	Plastik tüp	1	1
SDS Max IV 16/800/920	504200	16	800	920	Plastik tüp	1	1
SDS Max IV 16/1200/1320	504206	16	1200	1320	Plastik tüp	1	1
SDS Max IV 18/200/340	504207	18	200	340	Plastik tüp	1	1
SDS Max IV 18/400/540	504208	18	400	540	Plastik tüp	1	1
SDS Max IV 18/800/920	504209	18	800	920	Plastik tüp	1	1
SDS Max IV 18/1200/1320	504213	18	1200	1320	Plastik tüp	1	1
SDS Max IV 20/200/320	504214	20	200	320	Plastik tüp	1	1
SDS Max IV 20/400/520	504217	20	400	520	Plastik tüp	1	1
SDS Max IV 20/800/920	504222	20	800	920	Plastik tüp	1	1
SDS Max IV 20/1200/1320	504223	20	1200	1320	Plastik tüp	1	1
SDS Max IV 22/200/320	504224	22	200	320	Plastik tüp	1	1
SDS Max IV 22/400/520	504225	22	400	520	Plastik tüp	1	1
SDS Max IV 22/800/920	504226	22	800	920	Plastik tüp	1	1
SDS Max IV 24/200/320	504228	24	200	320	Plastik tüp	1	1
SDS Max IV 24/400/520	504229	24	400	520	Plastik tüp	1	1
SDS Max IV 25/200/320	504235	25	200	320	Plastik tüp	1	1
SDS Max IV 25/400/520	504236	25	400	520	Plastik tüp	1	1
SDS Max IV 25/800/920	504237	25	800	920	Plastik tüp	1	1
SDS Max IV 25/1200/1320	504238	25	1200	1320	Plastik tüp	1	1
SDS Max IV 25/2000/2120	098287 1)	25	2000	2120	Plastik tüp	1	1
SDS Max IV 28/250/370	504240	28	250	370	Plastik tüp	1	1
SDS Max IV 28/450/570	504241	28	450	570	Plastik tüp	1	1
SDS Max IV 28/550/670	504242	28	550	670	Plastik tüp	1	1
SDS Max IV 28/800/920	504243	28	800	920	Plastik tüp	1	1
SDS Max IV 30/250/370	504245	30	250	370	Plastik tüp	1	1
SDS Max IV 30/450/570	504246	30	450	570	Plastik tüp	1	1
SDS Max IV 30/800/920	057779 1)	30	800	920	Plastik tüp	1	1
SDS Max IV 30/1230/1350	040187 1)	30	1210	1350	Plastik tüp	1	1
SDS Max IV 30/1620/1740	040188 1)	30	1620	1740	Plastik tüp	1	1
SDS Max IV 30/2020/2140	040189 1)	30	2000	2140	Plastik tüp	1	1
SDS Max IV 32/450/570	504248	32	450	570	Plastik tüp	1	1
SDS Max IV 32/800/920	504249	32	800	920	Plastik tüp	1	1
SDS Max IV 35/250/370	504251	35	250	370	Plastik tüp	1	1
SDS Max IV 35/450/570	504256	35	450	570	Plastik tüp	1	1
SDS Max IV 35/550/670	504257	35	550	670	Plastik tüp	1	1
SDS Max IV 35/800/920	504258	35	800	920	Plastik tüp	1	1
SDS Max IV 35/1200/1320	504259	35	1200	1320	Plastik tüp	1	1
SDS Max IV 35/1620/1740	040191 1)	35	1620	1740	Plastik tüp	1	1
SDS Max IV 35/2020/2140	040192 1)	35	2000	2140	Plastik tüp	1	1
SDS Max IV 38/450/570	504268	38	450	570	Plastik tüp	1	1
SDS Max IV 40/250/370	504269	40	250	370	Plastik tüp	1	1
SDS Max IV 40/450/570	504270	40	450	570	Plastik tüp	1	1
SDS Max IV 40/800/920	504271	40	800	920	Plastik tüp	1	1

1) Teslimat süresi talep doğrultusunda.

Kırıcı ve kesici SDS uçlar



Sivri uç



Dar ağızlı uç



Geniş ağızlı uç



Keski uç



Kanal keski uç



Seramik ucu



Kanatlı keski uç



Pürüzlendirme ucu



SDS Max

Ürün	Ürün No	Kırım ucu tip	Uzunluk	Genişlik	İçerik [adet]	Paket miktar [adet]
			l [mm]	B [mm]		
SDS Plus Sivri uç 250	504277	Sivri uç	250	–	1	1
SDS Plus Dar ağızlı uç 20/250	504278	Dar ağızlı uç	250	20	1	1
SDS Plus Geniş ağızlı uç 40/250	504279	Geniş ağızlı uç	250	40	1	1
SDS Plus Keski uç 22/250	504280	Keski uç	250	22	1	1
SDS Max Sivri uç 280	504281	Sivri uç	280	–	1	1
SDS Max Sivri uç 400	504282	Sivri uç	400	–	1	1
SDS Max Sivri uç 600	504283	Sivri uç	600	–	1	1
SDS Max Dar ağızlı uç 25/280	504284	Dar ağızlı uç	280	25	1	1
SDS Max Dar ağızlı uç 25/400	504286	Dar ağızlı uç	400	25	1	1
SDS Max Dar ağızlı uç 25/600	504287	Dar ağızlı uç	600	25	1	1
SDS Max Geniş ağızlı uç 50/400	504288	Geniş ağızlı uç	400	50	1	1
SDS Max Geniş ağızlı uç 80/300	504290	Geniş ağızlı uç	300	80	1	1
SDS Max Geniş ağızlı uç 115/350	504291	Geniş ağızlı uç	350	115	1	1
SDS Max Keski uç 26/300	504293	Keski uç	300	26	1	1
SDS Max Kanal keski uç 32/300	504294	Kanal keski uç	300	32	1	1
SDS Max Tile Geniş ağızlı uç 50/400	504295	Seramik ucu	400	50	1	1
SDS Max Kanatlı keski ucu 35/380	504296	Kanatlı keski ucu	380	35	1	1
SDS Max Pürüzlendirme ucu 32/300	504301	Pürüzlendirme ucu	300	32	1	1
SDS Plus I M-Tile scaling 40/250	531437	Seramik ucu	250	40	1	1

Tüm ihtiyaçlar için yüksek kaliteli bit uçlar



FPB T PROFİ Bit W



FPB PZ PROFİ Bit W

Ürün	Ürün No.	Tip	Boy l [mm]	Paket içeriği	Paket miktar [adet]
FPB T 10 PROFİ Bit W 2	533078	TX10	25	2 Bit	10
FPB T 15 PROFİ Bit W 2	533079	TX15	25	2 Bit	10
FPB T 20 PROFİ Bit W 2	533080	TX20	25	2 Bit	10
FPB T 25 PROFİ Bit W 2	533081	TX25	25	2 Bit	10
FPB T 27 PROFİ Bit W 2	533082	TX27	25	2 Bit	10
FPB T 30 PROFİ Bit W 2	533083	TX30	25	2 Bit	10
FPB T 40 PROFİ Bit W 2	533084	TX40	25	2 Bit	10
FPB T 50 PROFİ Bit W 1	533085	TX50	25	1 Bit	10
FPB PH 1 PROFİ Bit W 2	533086	PH1	25	2 Bit	10
FPB PH 2 PROFİ Bit W 2	533087	PH 2	25	2 Bit	10
FPB PH 2 DRYWALL W 1	533090	PH2 + panel duvar eklentisi	25	1 Bit	10
FPB PH 3 PROFİ Bit W 2	533091	PH3	25	2 Bit	10
FPB PZ 1 PROFİ Bit W 2	533092	PZ1	25	2 Bit	10
FPB PZ 2 PROFİ Bit W 2	533095	PZ2	25	2 Bit	10
FPB PZ 3 PROFİ Bit W 2	533097	PZ3	25	2 Bit	10
FPB PZ 4 PROFİ Bit W 1	533099	PZ 4	32	1 Bit	10
FPB PH 2 50MM PROFİ Bit W 1	533105	PH 2	50	1 Bit	10
FPB PZ 2 50MM PROFİ Bit W 1	533109	PZ2	50	1 Bit	10
FPB T 10 PROFİ Bit W 10	533112	TX10	25	10 Bit	10
FPB T 15 PROFİ Bit W 10	533113	TX15	25	10 Bit	10
FPB T 20 PROFİ Bit W 10	533114	TX20	25	10 Bit	10
FPB T 25 PROFİ Bit W 10	533115	TX25	25	10 Bit	10
FPB T 30 PROFİ Bit W 10	533116	TX30	25	10 Bit	10
FPB T 40 PROFİ Bit W 10	533117	TX40	25	10 Bit	10
FPB PH 1 PROFİ Bit W 10	533118	PH1	25	10 Bit	10
FPB PH 2 PROFİ Bit W 10	533119	PH 2	25	10 Bit	10
FPB PH 3 PROFİ Bit W 10	533120	PH3	25	10 Bit	10
FPB PZ 1 PROFİ Bit W 10	533121	PZ1	25	10 Bit	10
FPB PZ 2 PROFİ Bit W 10	533122	PZ2	25	10 Bit	10
FPB PZ 3 PROFİ Bit W 10	533123	PZ3	25	10 Bit	10

Kaymayan bit uçlar



FDB T DIAMOND Bit W



FDB PZ DIAMOND Bit W

Ürün	Ürün No.	Tip	Boy l [mm]	Paket içeriği	Paket miktarı [adet]
FDB T 10 DIAMANT Bit W 2	533124	TX10	25	2 Bit	10
FDB T 15 DIAMANT Bit W 2	533125	TX15	25	2 Bit	10
FDB T 20 DIAMANT Bit W 2	533126	TX20	25	2 Bit	10
FDB T 25 DIAMANT Bit W 2	533127	TX25	25	2 Bit	10
FDB T 30 DIAMANT Bit W 2	533128	TX30	25	2 Bit	10
FDB T 40 DIAMANT Bit W 2	533129	TX40	25	2 Bit	10
FDB PH 1 DIAMANT Bit W 2	533130	PH1	25	2 Bit	10
FDB PH 2 DIAMANT Bit W 2	533131	PH 2	25	2 Bit	10
FDB PH 3 DIAMANT Bit W 2	533132	PH3	25	2 Bit	10
FDB PZ 1 DIAMANT Bit W 2	533133	PZ1	25	2 Bit	10
FDB PZ 2 DIAMANT Bit W 2	533134	PZ2	25	2 Bit	10
FDB PZ 3 DIAMANT Bit W 2	533135	PZ3	25	2 Bit	10
FDB T 10 DIAMANT Bit W 10	533136	TX10	25	10 Bit	10
FDB T 15 DIAMANT Bit W 10	533137	TX15	25	10 Bit	10
FDB T 20 DIAMANT Bit W 10	533138	TX20	25	10 Bit	10
FDB T 25 DIAMANT Bit W 10	533139	TX25	25	10 Bit	10
FDB T 30 DIAMANT Bit W 10	533140	TX30	25	10 Bit	10
FDB T 40 DIAMANT Bit W 10	533141	TX40	25	10 Bit	10
FDB PH 1 DIAMANT Bit W 10	533142	PH1	25	10 Bit	10
FDB PH 2 DIAMANT Bit W 10	533143	PH 2	25	10 Bit	10
FDB PH 3 DIAMANT Bit W 10	533144	PH3	25	10 Bit	10
FDB PZ 1 DIAMANT Bit W 10	533145	PZ1	25	10 Bit	10
FDB PZ 2 DIAMANT Bit W 10	533146	PZ2	25	10 Bit	10
FDB PZ 3 DIAMANT Bit W 10	533147	PZ3	25	10 Bit	10

Yüksek kuvvetli vidalama için bit uç



FMB T Maxx Bit W 5

Ürün	Ürün No.	Tip	Boy l [mm]	Paket içeriği	Paket miktarı [adet]
FMB T10 Maxx Bit W 5	533154	TX10	29	5 Bit	10
FMB T15 Maxx Bit W 5	533155	TX15	29	5 Bit	10
FMB T20 Maxx Bit W 5	533156	TX20	29	5 Bit	10
FMB T25 Maxx Bit W 5	533157	TX25	29	5 Bit	10
FMB T30 Maxx Bit W 5	533158	TX30	29	5 Bit	10
FMB T40 Maxx Bit W 5	533159	TX40	29	5 Bit	10

Hızlı deęişim için bit tutucu



FBH Bit Tutucu W 1



FBH Hızlı Bit Mıknatısı W 1



FBH İnce Bit Tutucu W 1

Ürün	Ürün No.	Tip	Boy [mm]	Paket içerięi [adet]	Paket miktar [adet]
FBH Bit Tutucu W 1	533148	1/4"	50	1	1
FBH Hızlı Bit Mıknatısı W 1	533149	1/4"	50	1	1
FBH İnce Bit Tutucu W 1	533150	1/4"	50	1	1

Farklı uygulamalar için kullanışlı bit setleri



FPB Bit Set Profi W 31



FPB Bit Set Profi W 11



FMB Bit Set Maxx W 8

Ürün	Ürün No.	Paket içerięi	Paket miktar [adet]
FPB Bit Set W 31 Display	533151	10x FPB Bit Set Profi W 31	1
FPB Bit Set Profi W 31	533152	2x PZ1, 4x PZ2, 2x PZ 3, 2x PH1, 4x PH2, 2x PH 3, 1x TX8, 2x TX10, 1x TX15, 2x TX20, 2x TX25, 1x TX27, 1x TX30, 1x TX40, each 1x Slot 4,5; 5,5; 6,0, 1x Universal bit holder	1
FPB Bit Set Profi W 11	533153	je 1x PZ1, PZ3, 2x PZ2, each 1x TX10, TX15, TX20, TX25, TX30, TX40, 1x Universal bit holder	1
FMB Bit Set Maxx W 8	533160	each 1x TX10, TX15, TX20, TX25, TX30, TX40, 1x Universal bit holder	1





Yangın dayanımlı yalıtım malzemelerinin sabitlenmesi için yangın dayanımı kanıtlanmış dübel



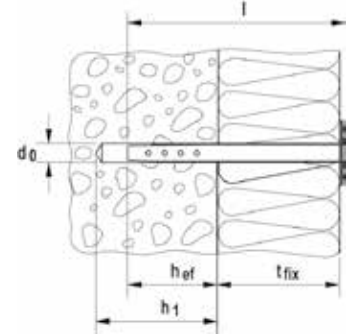
YAPI MALZEMELERİ

- Beton
- Düşey delikli tuğla
- Dolu tuğla
- Yoğun yapılı doğal taş
- Gazbeton
- Beton tuğla

ONAYLAR



TEKNİK VERİLER

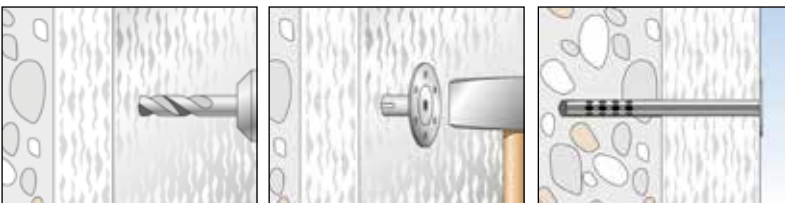


Metal mantolama dübeli **DHM**,
pul-ø 35 mm

Metal disk **DTM 80**,
pul-ø 80 mm, iç-ø 11 mm

	Sıcak daldırma galvaniz	Paslanmaz çelik A2	Onay	Delik çapı	Min. delik derinliği	Ankraj derinliği	Dübel boyu	Kullanılabilir boy	Paket içeriği
	Ürün No.	Ürün No.	DIBt	d ₀ [mm]	h ₁ [mm]	h _{ef} [mm]	l [mm]	t _{fix} [mm]	[adet]
Ürün	fvz	A2							
DHM 40	536253	536262	●	8	50	40	80	10 - 40	250
DHM 70	536254	536264	●	8	50	40	110	40 - 70	250
DHM 100	536256	536265	●	8	50	40	140	70 - 100	250
DHM 130	536257	536266	●	8	50	40	170	100 - 130	250
DHM 160	536258	536267	●	8	50	40	200	130 - 160	250
DHM 210	536259	536268	●	8	50	40	250	170 - 210	125
DHM 260	536260	536269	●	8	50	40	300	220 - 260	125
DTM 80	536261	536271	—	—	—	—	—	—	250

MONTAJ



Tüm yapı malzemelerinde onaylı mantolama dübeli



Mantolama plakalarının sabitlenmesi



Detay: yenilikçi çelik-plastik kompozit çivi

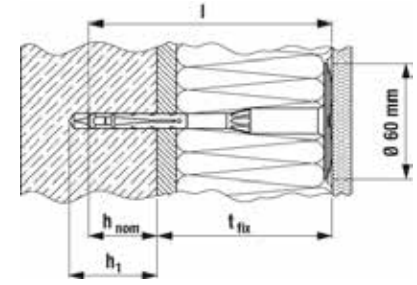
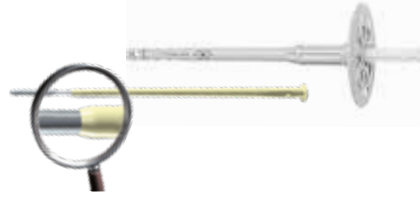
YAPI MALZEMELERİ

- Beton
- Düşey delikli tuğla
- Dolu tuğla
- Beton bloklar
- İçi boş beton bloklar
- Gazbeton

ONAYLAR



TEKNİK VERİLER



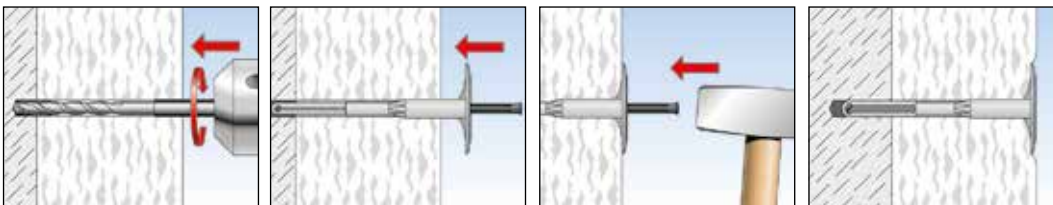
Plastik çivili **PN8**

Çelik-GRP kompozit çivili **CN8**

Ürün	Ürün No.	Onay ETA	Delik çapı d_0 [mm]	Min. delik derinliği h_1 [mm]	Min. ankraj derinliği h_{ef} [mm]	Dübel boyu l [mm]	Maks. kullanılabilir boy t_{fix} [mm]	Disk çapı [mm]	Paket içeriği [adet]
termoz PN 8/110	506325	●	8	45	35	108	70	60	100
termoz PN 8/130	506326	●	8	45	35	128	90	60	100
termoz PN 8/150	506327	●	8	45	35	148	110	60	100
termoz PN 8/170	506328	●	8	45	35	168	130	60	100
termoz PN 8/190	506329	●	8	45	35	188	150	60	100
termoz PN 8/210	506330	●	8	45	35	208	170	60	100
termoz PN 8/230	506331	●	8	45	35	228	190	60	100
termoz CN 8/110	507418	●	8	45	35	108	70	60	100
termoz CN 8/130	507419	●	8	45	35	128	90	60	100
termoz CN 8/150	507420	●	8	45	35	148	110	60	100
termoz CN 8/170	507421	●	8	45	35	168	130	60	100
termoz CN 8/190	507422	●	8	45	35	188	150	60	100
termoz CN 8/210	507423	●	8	45	35	108	170	60	100
termoz CN 8/230	507424	●	8	45	35	228	190	60	100

*390mm'ye kadar boyları için fischer temsilcinizden bilgi isteyiniz

MONTAJ



Hem vidalanarak hem de çakılarak uygulanabilen mantolama dübeli



Çakarak hemyüz uygulama



Vidalama ile gömme uygulama

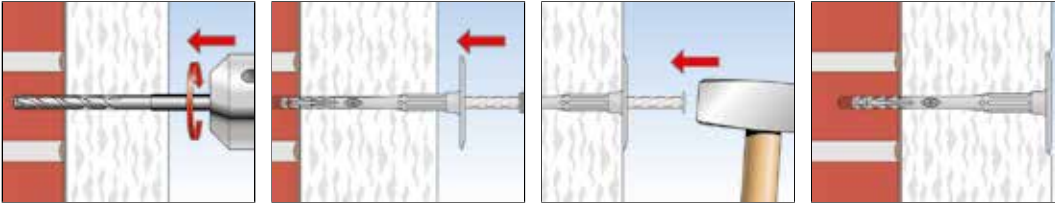
YAPI MALZEMELERİ

- Yapı malzeme sınıfı A, B, C, D, E
- Beton
- Beton bloklar
- Yapısal tuğla
- Delikli tuğla
- Hafif agregalı beton
- Gazbeton

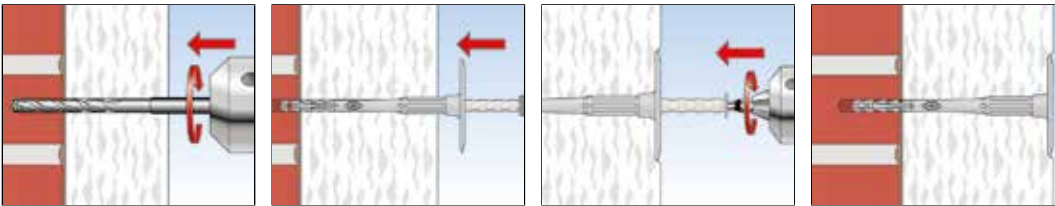
ONAYLAR



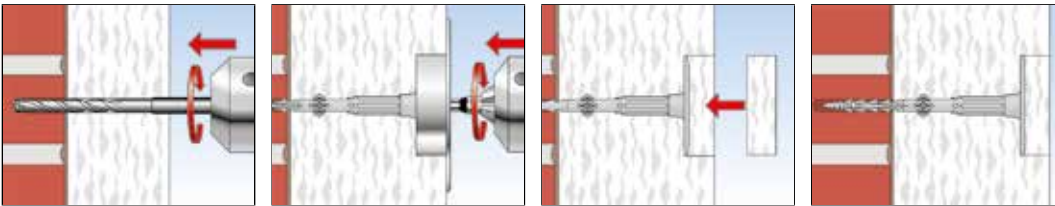
HEMYÜZ ÇAKMA MONTAJ



HEMYÜZ VİDALAMA İLE MONTAJ



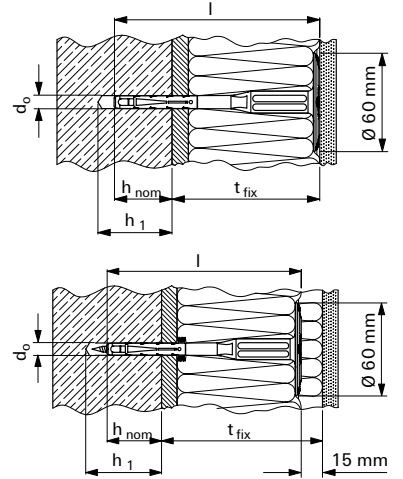
MONTAJ APARATI CS İLE GÖMME MONTAJ



TEKNİK VERİLER



termoz CNplus



Yapı malzeme sınıfları A, B ve C için

Ürün	Ürün no	Onay ETA	Delik çapı d_0 [mm]	Dübel boyu l [mm]	Etkili gömme derinliği h_{nom} [mm]	Hemyüz montaj / sadece A, B, C sınıfı malzemelerde		Gömme montaj / sadece A, B, C sınıfı malzemelerde		Vidalama ucu	Paket içeriği [adet]
						Min. delik derinliği h_1 [mm]	Maks. yalıtım kalınlığı t_{fix} [mm]	Min. delik derinliği h_1 [mm]	Maks. yalıtım kalınlığı t_{fix} [mm]		
termoz CNplus 8/110	540376	■	8	108	35	45	70			T25	100
termoz CNplus 8/130	540377	■	8	128	35	45	90	60	90	T25	100
termoz CNplus 8/150	540378	■	8	148	35	45	110	60	110	T25	100
termoz CNplus 8/170	540379	■	8	168	35	45	130	60	130	T25	100
termoz CNplus 8/190	540380	■	8	188	35	45	150	60	150	T25	100
termoz CNplus 8/210	540381	■	8	208	35	45	170	60	170	T25	100
termoz CNplus 8/230	540382	■	8	228	35	45	190	60	190	T25	100
termoz CNplus 8/250	540383	■	8	248	35	45	210	60	210	T25	100
termoz CNplus 8/270	540384	■	8	268	35	45	230	60	230	T25	100
termoz CNplus 8/290	540385	■	8	288	35	45	250	60	250	T25	100
termoz CNplus 8/310	540386	■	8	308	35	45	270	60	270	T25	100
termoz CNplus 8/330	540387	■	8	328	35	45	290	60	290	T25	100
termoz CNplus 8/350	540388	■	8	348	35	45	310	60	310	T25	100
termoz CNplus 8/370	540389	■	8	368	35	45	330	60	330	T25	100
termoz CNplus 8/390	540390	■	8	388	35	45	350	60	350	T25	100

Gömme montaj için altıgen ya da SDS montaj aparatı CS (ürün no 532618 ya da 532619) ve T25 vidalama ucu (ürün no 540251) kullanılmalıdır.

Yapı malzeme sınıfları D ve E için

Ürün	Ürün no	Onay ETA	Delik çapı d_0 [mm]	Dübel boyu l [mm]	Etkili gömme derinliği h_{nom} [mm]	Hemyüz montaj / sadece D, E sınıfı malzemelerde		Gömme montaj / sadece D, E sınıfı malzemelerde		Vidalama ucu	Paket içeriği [adet]
						Min. delik derinliği h_1 [mm]	Maks. yalıtım kalınlığı t_{fix} [mm]	Min. delik derinliği h_1 [mm]	Maks. yalıtım kalınlığı t_{fix} [mm]		
termoz CNplus 8/130	540377	■	8	128	55	65	70	80	70	T25	100
termoz CNplus 8/150	540378	■	8	148	55	65	90	80	90	T25	100
termoz CNplus 8/170	540379	■	8	168	55	65	110	80	110	T25	100
termoz CNplus 8/190	540380	■	8	188	55	65	130	80	130	T25	100
termoz CNplus 8/210	540381	■	8	208	55	65	150	80	150	T25	100
termoz CNplus 8/230	540382	■	8	228	55	65	170	80	170	T25	100
termoz CNplus 8/250	540383	■	8	248	55	65	190	80	190	T25	100
termoz CNplus 8/270	540384	■	8	268	55	65	210	80	210	T25	100
termoz CNplus 8/290	540385	■	8	288	55	65	230	80	230	T25	100
termoz CNplus 8/310	540386	■	8	308	55	65	250	80	250	T25	100
termoz CNplus 8/330	540387	■	8	328	55	65	270	80	270	T25	100
termoz CNplus 8/350	540388	■	8	348	55	65	290	80	290	T25	100
termoz CNplus 8/370	540389	■	8	368	55	65	310	80	310	T25	100
termoz CNplus 8/390	540390	■	8	388	55	65	330	80	330	T25	100

Gömme montaj için altıgen ya da SDS montaj aparatı CS (ürün no 532618 ya da 532619) ve T25 vidalama ucu (ürün no 540251) kullanılmalıdır.



fischer
 PU 1/500 B2
 PREMIUM
 SCHNELL-MONTAGE
 SCHAUM



fischer
 DSSA
 SANITÄRSILICON
 PREMIUM
 Sanitary Silicone
 PREMIUM
 Elastic single-component silicon sealant
 Acid-curing



fischer
 DBSA
 BAUSILICON
 PREMIUM
 Construction Silicone
 PREMIUM
 Neutral curing based on siloxane



fischer
 PUBS 750 B2
 PREMIUM
 BRUNNEN-SCHAUM
 WELL FOAM



Netto-Gewicht 310 ml e

Netto-Gewicht 310 ml e



Tek bileşenli yüksek verimli poliüretan köpük



Pencere montajı

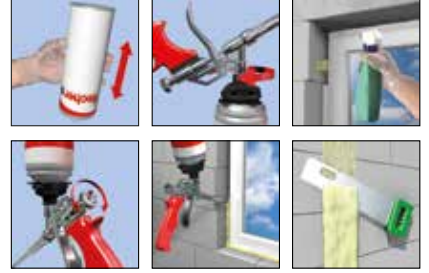


Duvar birleşim derzleri

YAPI MALZEMELERİ

- Beton
- Tuğla
- Gazbeton
- Ahşap
- Çelik
- Seramik
- Plastik (polietilen hariç)

ÖZELLİKLER



AVANTAJLAR

- Çabuk sertleşir, hızla işlenebilir ve kürlenme süresince şişmediğinden tekrar düzeltmeye gerek kalmaz.
- Yüksek verimi sayesinde daha az köpük ile daha fazla boşluk doldurur.
- Düşük termal iletkenliği sayesinde ısı transferini azaltır ve yüksek yalıtım sağlar

UYGULAMALAR

- Pencere ve panjur montajlarında dolgu ve yalıtım
- Çatı montajlarında dolgu ve yalıtım
- Duvar birleşimleri, duvar üst derzleri ve kapı kasalarında dolgu ve yalıtım
- Boru, elektrik tavası ve hava kanallarının duvar geçişlerinde dolgu ve yalıtım

KULLANIM

- 1-bileşenli PU köpük
- Yapı malzeme sınıfı B3
- Bej renkli
- Köpük verimi yaklaşık 45 litre
- Uygulama sıcaklığı +5 / +40 derece
- Kabuk oluşturma 10-15 dakika
- Kesilebilirlik 20 dakika
- Sıcaklık dayanımı -40 / +100 derece

TEKNİK VERİLER

Ürün	Ürün No.	İçerik [ml]	Maks. verim [l]	Paket içeriği [adet]
PU 1/750 (TR/EN)	543049	750	45	12
PUP 750 (TR/EN)	543050	750	45	12
PUP K2	062400			1
PUP M3	033208			1
PUP M4 BLACK	513429			1



PUP K2



PUP M3



PUP M4 BLACK

Zor alevlenen B1 köpük



Mantolamada oluşan boşluklar



Yangın kapılarının montajı

YAPI MALZEMELERİ

- Beton
- Eloksal
- Alçı panel
- Ahşap
- Tuğla
- Plastikler (PE, PP, Teflon ve Silikon hariç)
- Gazbeton
- Astarlı metallere
- Alçı

ONAYLAR

- DIN 4102-1:1998'e göre B1 sınıfı

AVANTAJLAR

- Fire Resistant Foam B1 sınıfı zor alevlenici nitelikte bir köpüktür ve her türlü yapı malzemesi ile birlikte kullanıldığında en yüksek güvenliği garantiler.
- Nem, yaşlanma ve çürümeye karşı dayanıklıdır. (UV ışınlarından koruyunuz)
- Profesyonel uygulama için özel valf sistemi

UYGULAMALAR

- Yangın kapılarının montajında dolgu ve sabitleme
- Çatı işlerinde yalıtım ve dolgu
- Doğrama montajında dolgu ve yalıtım
- Duvar üst bitişlerinde yalıtım ve sabitleme

KULLANIM

- 1-bileşenli PU köpük
- Yapı malzeme sınıfı B1
- Yaklaşık verim 45 l
- Uygulama sıcaklık aralığı: +5 °C ila +30 °C
- Kabuk oluşturma 10dk
- Kesilebilir 40dk
- Sıcaklık dayanımı (kürlenmiş): -40 °C ila +100 °C

TEKNİK BİLGİ

Item	Art.-No.	İçerik [ml]	Maksimum verim [l]	Renk	Paket içeriği [pcs]
B1 Fire Resistant Foam	552195	750	45	Sarı	12
PUP K2	062400				1
PUP M3	033208				1
PUP M4 BLACK	513429				1



PUP K2



PUP M3



PUP M4 BLACK

Kokusuz ve geniş kullanımlı yüksek kalite yapı silikonu



Dış cephe derzleri



Ayna montajı

YAPI MALZEMELERİ

- Beton
- Tuğla
- Çelik
- Paslanmaz çelik
- Krom
- Eloksal
- Alüminyum
- Bakır
- Pirinç
- PVC
- Poliakrilat
- Polikarbonat
- Cam
- Cilalı yüzeyler

SERTİFİKALAR

ISO 11600 – F&G – 25 ML

AVANTAJLAR

- İnşaat ve endüstrideki beklentiler için yüksek kalite nötr silikon güvenli bir yalıtım sağlar
- Beton, çelik, krom, alüminyum, eloksal, seramik, parlak yüzeyler, cam, plastik, bakır, pirinç, tuğla gibi pek çok yapı malzemesi ile tutunma sağlar
- Dış şartlara yüksek dayanımı ve mantar önleyici sayesinde uzun süre görüntüsünü korur

UYGULAMALAR

- İnşaat ve endüstrideki birleşme ve genişleme derzlerinin yalıtılması
- Pencere etrafı yalıtım
- Ayna montajı (transparan versiyon ile)
- Dış cephe derzleri

KULLANIM

- 1-bileşenli alkoksiz bazlı nötr kürlenmiş silikon
- Kalıcı elastikiyet
- Kabuk oluşturma yaklaşık 25 dakika
- Uygulama sıcaklığı +5 / +35 derece
- Sıcaklık dayanımı -40 / +120 derece
- İzin verilen toplam deformasyon %25
- İklim, yaşlanma ve UV dayanımı yüksek
- Boyalı yüzeylerde kullanılabilir
- Boyanmaz
- Aşınma ve çatlamaya dirençli

TEKNİK VERİLER

Ürün	Ürün No.	Renk	İçerik [ml]	Paket içeriği [adet]
DBTA TR 300ml (TR, EN)	543030	Transparan	300	25
DBTA WH 300ml (TR, EN)	543032	Beyaz	300	25
DBTA TR 600ml (TR, EN)	543038	Transparan	600	20
DBTA WH 600ml (TR, EN)	543040	Beyaz	600	20
KPM2 Kartuş Tabancası	53117			1
KPM3 Kartuş Tabancası	541441			1
KPM 600 Sosis Tabancası	540941			1

Kolay kullanımlı ve uzun ömürlü yapı silikonu



Yapısal derzler



Doğrama montajı

YAPI MALZEMELERİ

- Beton
- Tuğla
- Cam
- Çelik
- Alüminyum
- Seramik
- Plastik

AVANTAJLAR

- İnşaat ve endüstrideki pek çok alanda kullanıma uygun nötr silikon güvenli bir yalıtım sağlar
- Beton, çelik, alüminyum, seramik, cam, plastik, tuğla gibi pek çok yapı malzemesi ile kullanılabilir
- Yüksek dayanımı ve elastikiyeti sayesinde hareketli derzlerde uzun süre sızdırmazlığı garanti eder
- Uygulaması ve işlemesi oldukça kolaydır

UYGULAMALAR

- İnşaat ve endüstrideki birleşme ve genişleme derzlerinin yalıtılması
- Pencere, kapı, dış cephe ve çatı penceresi sızdırmazlığı
- Islak hacim derzleri
- Metal yapıların birleşme derzleri

KULLANIM

- 1-bileşenli oksim bazlı nötr kürlenmiş silikon
- Kalıcı elastikiyet
- İzin verilen toplam deformasyon %25
- Kabuk oluşturma yaklaşık 13 dakika
- Uygulama sıcaklığı +5 / +40 derece
- Sıcaklık dayanımı -50 / +150 derece
- Aşındırıcı değildir
- Boyalı yüzeylerde kullanılabilir
- Boyanmaz

TEKNİK VERİLER

Ürün	Ürün No.	Renkler	İçerik [ml]	Paket içeriği [adet]
DOM BL 300ml (TR, EN)	543042	Siyah	300	25
DOM WH 300ml (TR, EN)	543043	Beyaz	300	25
DOM TR 300ml (TR, EN)	543044	Transparan	300	25
DOM BL 600ml (TR, EN)	543056	Siyah	600	20
DOM WH 600ml (TR, EN)	543057	Beyaz	600	20
DOM TR 600ml (TR, EN)	543058	Transparan	600	20
KPM2 Kartuş Tabancası	53117			1
KPM3 Kartuş Tabancası	541441			1
KPM 600 Sosis Tabancası	540941			1



KPM2



KPM3



KPM 600

Asetat bazlı genel amaçlı silikon



Banyolarda



Mutfaklarda

YAPI MALZEMELERİ

- Paslanmaz çelik
- Ekosallı yüzeyler
- Epoksi
- Fayans
- Cilalı yüzeyler
- Cam
- H-PVC
- Seramik
- Boyalı ahşap
- Polyester

AVANTAJLAR

- Thanks to the practical elasticity of 20%, DMS is ideally suited to connection joints with expansion. This guarantees long-lasting jointing.
- The fungicidal properties ensure a clean look over the long term.
- The very good hold on smooth surfaces prevents damp from forming in the substrate and guarantees reliable functioning.
- The good resistance to UV, weathering and ageing means that DMS can be used both indoors and outdoors, and offers a high level of security over the long term.

UYGULAMALAR

- Lavabo ve tuvalet bağlantı derzleri
- Karolar arasındaki genleşme derzleri
- Mutfak bağlantıları
- Karo ve ahşap bağlantıları
- Cam bloklar ve görünür kabinler için sızdırmazlık

KULLANIM

- Kimyasal baz: 1-bileşenli silikon asetat
- Kalıcı olarak elastik
- Kabuk oluşturma süresi : 5-10 dakika
- Uygulama sıcaklığı : +5°C - +40 °C
- Sıcaklık Dayanımı : -40°C - +100 °C
- Hava koşullarına, yaşlanmaya ve UV ışınlarına dayanıklı.
- Boyanamaz

TEKNİK VERİ

Ürün	Ürün No.	Renk	İçerik [ml]	Paket İçeriği [ad]
DMS BL (TR, EN)	546658	Siyah	280	25
DMS WH (TR, EN)	546659	Beyaz	280	25
DMS TR (TR, EN)	546660	Transparan	280	25
DMS GR (TR, EN)	546661	Gri	280	25
DMS BW (TR, EN)	546662	Kahverengi	280	25
DMS AG (TR, EN)	546663	Alüminyum Gri	280	25
DMS BR (TR, EN)	546664	Bronz	280	25
DMS CB (TR, EN)	546665	Kil kahve. RAL 8003	280	25
DMS PW (TR, EN)	546666	İnci Beyaz RAL1013	280	25

Esnek ve dayanıklı poliüretan mastik



Havalandırma kanallarının sızdırmazlığı



Yağmur toplama sistemleri ve kiremit çatılar

YAPI MALZEMELERİ

- Beton
- Tuğla
- Seramik
- Mermer
- Cam
- Ahşap
- Galvaniz kaplama
- Çelik
- Alüminyum
- Plastik

AVANTAJLAR

- İnşaat ve endüstrideki her türlü sızdırmazlık işleminde beton, tuğla, cam, plastik, boyalı sac, galvanize sac gibi pek çok yüzeyde kullanılır.
- Boyanabilir, büzülme yapmaz ve esnek olduğu için hareketli metallerin birleşim yerlerinde kullanılabilir
- Hava koşullarına dayanıklı olduğu için dış mekan kullanımına uygundur
- Uygulaması ve işlemesi oldukça kolaydır

UYGULAMALAR

- Hava kanallarının sızdırmazlığında
- Pencere, kapı, dış cephe ve çatı penceresi sızdırmazlığı
- Kiremit çatılar ve yağmur suyu toplama sistemlerinin montajında
- Karoser, konteyner ve prefabrik yapı imalatında

KULLANIM

- 1-bileşenli hava nemi ile kürlenene poliüretan
- Kalıcı elastikiyet
- Kabuk oluşturma yaklaşık 60 dakika
- Uygulama sıcaklığı +5 / +35 derece
- Sıcaklık dayanımı -30 / +80 derece
- İzin verilen toplam deformasyon %25
- Hava şartlarına dayanıklıdır
- Boyanabilir

TEKNİK VERİLER

Ürün	Ürün No.	Renk	İçerik [ml]	Paket içeriği [adet]
DPU BL 300ml (TR, EN)	544111	Siyah	300	25
DPU WH 300ml (TR, EN)	544112	Beyaz	300	25
DPU GR 300ml (TR, EN)	544113	Gri	300	25
DPU BR 300ml (TR, EN)	544114	Kahverengi	300	25
DPU BL 600ml (TR, EN)	543045	Siyah	600	20
DPU WH 600ml (TR, EN)	543046	Beyaz	600	20
DPU GR 600ml (TR, EN)	543047	Gri	600	20
DPU BR 600ml (TR, EN)	543048	Kahverengi	600	20
KPM2 Kartuş Tabancası	53117			1
KPM3 Kartuş Tabancası	541441			1
KPM 600 Sosis Tabancası	540941			1



KPM2



KPM3



KPM 600

Güçlü ve dayanıklı poliüretan mastik



Havalandırma kanallarının sızdırmazlığı



Yağmur toplama sistemleri ve kiremit çatılar

YAPI MALZEMELERİ

- Beton
- Tuğla
- Seramik
- Mermer
- Cam
- Ahşap
- Galvaniz kaplama
- Çelik
- Alüminyum
- Plastik

AVANTAJLAR

- İnşaat ve endüstrideki her türlü sızdırmazlık işleminde beton, tuğla, cam, plastik, boyalı sac, galvanize sac gibi pek çok yüzeyde kullanılır.
- Boyanabilir, büzülme yapmaz ve esnek olduğu için hareketli metallerin birleşim yerlerinde kullanılabilir
- Hava koşullarına dayanıklı olduğu için dış mekan kullanımına uygundur
- Uygulaması ve işlemesi oldukça kolaydır

UYGULAMALAR

- Hava kanallarının sızdırmazlığında
- Pencere, kapı, dış cephe ve çatı penceresi sızdırmazlığı
- Kiremit çatılar ve yağmur suyu toplama sistemlerinin montajında
- Karoser, konteyner ve prefabrik yapı imalatında

KULLANIM

- 1-bileşenli hava nemi ile kürlenmiş poliüretan
- Kalıcı elastikiyet
- Kabuk oluşturma yaklaşık 60 dakika
- Uygulama sıcaklığı +5 / +35 derece
- Sıcaklık dayanımı -30 / +80 derece
- İzin verilen toplam deformasyon %25
- Hava şartlarına dayanıklıdır
- Boyanabilir

TEKNİK VERİLER

Ürün	Ürün No.	Renk	İçerik [ml]	Paket içeriği [adet]
DPU50 BL 300ml (EN/TR)	553025	Siyah	300	25
DPU50 WH 300ml (EN/TR)	553027	Beyaz	300	25
DPU50 BL 600ml (EN/TR)	553028	Siyah	600	20
DPU50 WH 600ml (EN/TR)	553029	Beyaz	600	20



KPM2



KPM3



KPM 600

Kolay uygulanan, hızlı kürlenen, boyanabilir mastik



Kapı derzleri



İç mekanlardaki derzler

- Beton
- Elokсалlı yüzeyler
- Alçı
- Alçı panel
- Ahşap
- H-PVC
- Kumlu kireç tuğlası
- Dolu tuğla
- Briketler
- Polistiren
- Gazbeton
- Sıva
- Boşluklu tuğla

AVANTAJLAR

- Mastik uygulamasından bir saat sonra üzeri boyanabilir, devamında yapılacak boya işlemine başlamak için vakit kaybettirmez.
- İleri derece geliştirilmiş DMA formülü sayesinde boya çatlaklarını engeller, böylelikle tekrar çalışma ile vakit kaybı yaratmaz.
- Piyasadaki boyalar ile üstün uyumu sayesinde boyanın kolay tutunmasını sağlar ve boyanın renk değiştirmesine sebep olmaz. Daha şık ve düzgün bir görünüm sağlar.
- Su bazlı akrilik mastiğin nötr bir kokusu vardır ve ftalat plastifiyanları içermez. Bu sebeple kapalı alanlarda kullanıma uygundur.

UYGULAMALAR

- İç ve Dış Mekan Uygulamaları
- Ahşap ve Metal Pencere Çerçevesi ile Betonarme/Yığıma Duvar arası birleşimler
- Duvar tavan, merdiven duvar, beton ile tavan elemanları ve süpürgelik birleşimleri
- Panjur ve pencere denizliği birleşim bağlantıları
- Kuru ve yapı içi derzler
- Renovasyon işleri (yarılmış derzleri doldurma)

KULLANIM

- Kimyasal baz: 1-bileşenli akrilik
- Elastoplastik
- Hafif kokulu
- Kabuk oluşturma süresi : 15-60 dakika
- Uygulama sıcaklığı : +5 °C - +35 °C
- Nemli malzemelere yapışır
- Büzüşme yapmaz
- Sıcaklık dayanımı: -20 °C - +75 °C
- Aşındırıcı değildir
- Hava koşullarına, eskimeye ve UV'ye karşı yüksek dayanım
- Boya ile uyumlu
- Üzeri sıvalanabilir ve boyanabilir
- Silikon , MDI ve solvent içermez

TEKNİK VERİ

Ürün	Ürün No.	Renk	İçerik (ml)	Paket içeriği (ad)
DVA WH 300ML (EN,DE)	553033	Beyaz	280	25
DVA BR 300ML (EN,DE)	553034	Kahverengi	280	25
DVA GR 300ML (EN,DE)	553037	Gri	280	25

İç mekan derzleri için akrilik mastik



Kapı kasa derzleri



Sıva çatlaklarının doldurulması

- Beton
- Elokсалlı yüzeyler
- Alçı
- Alçı panel
- Ahşap
- H-PVC
- Kumlu kireç tuğlası
- Dolu tuğla
- Yiğma duvar
- Gazbeton
- Tuğla

AVANTAJLAR

- Mastik emici malzemelere iyi tutunur, güvenli sızdırmazlığı garanti eder ve bu sayede güvenilir ve ekonomik bir uygulama olur.
- DA mastik uygulamadan sonra sıvanabilir ve boyanabilir.
- Su bazlı akrilik mastik nötr bir kokuya sahiptir, bu sayede kapalı ortamlarda kullanıma uygundur.

UYGULAMALAR

- Duvar ve diğer dolu yapı malzemelerinin üzerindeki çatlakların doldurulması.
- Düşük hareketli derzler
- Pencere denizlik kenarları
- Bina içerisinde kalan pencere, kapı, merdiven, tavan ve duvar bağlantıları

KULLANIM

- Kimyasal baz: 1 bileşenli akrilik
- Elastoplastik
- Düşük kokulu
- Kabuk oluşturma süresi : 15-60 dakika
- Uygulama sıcaklığı : +5 °C +35 °C
- Sıcaklık dayanımı : -10 °C +80 °C
- Aşındırıcı değildir
- Boya ile uyumludur
- Üzeri sıvanabilir ve boyanabilir
- Silikon , MDI ve solvent içermez

TEKNİK VERİ

Ürün	Ürün No.	Renk	İçerik (ml)	Paket içeriği (ad)
DA WH 300ML (EN,DE)	553030	Beyaz	280	25
DA BR 300ML (EN,DE)	553031	Kahverengi	280	25
DA GR 300ML (EN,DE)	553032	Gri	280	25

KP M1



AVANTAJLAR

- Kullanışlı, dayanıklı metalden yapılmış ve 310 ml standart kartuşların inşaat sahasındaki tüm ihtiyaçlara göre kullanımını sağlar.
- Kesin dozajda sürekli olarak çalışabilmesi sayesinde kullanımı kolaydır.
- Aletin ince şekli sayesinde ulaşılması zor yerlere dahi yüksek esneklikte uygulama yapılabilir.

KP M2



AVANTAJLAR

- - 18:1 iletim oranı sayesinde enerji tasarrufu ve hızlı sıkım sağlar. Bu sayede stressiz bir iş garanti eder.
- Dayanıklı ve sertleştirilmiş kayar bloklu özel tasarımı ile inşaat sahasının zorlu şartlarında bile uzun ömürlüdür.
- Erişilebilir kartuş sayesinde, sıkma hortumunu mükemmel bir şekilde yerleştirmek ve uygulamaya yönelik bir iş garantisi mümkündür.

KP M3



AVANTAJLAR

- 18:1 iletim oranı sayesinde enerji tasarrufu ve hızlı sıkım sağlar. Bu sayede stressiz bir iş garanti eder.
- Dayanıklı ve sertleştirilmiş kayar bloklu özel tasarımı ile inşaat sahasının zorlu şartlarında bile uzun ömürlüdür.
- Elektrik kaynaklı kartuş alanı tamamen dönebilir.
- Erişilebilir kartuş sayesinde, sıkma hortumunu mükemmel bir şekilde yerleştirmek ve uygulamaya yönelik bir iş garantisi mümkündür.

TEKNİK VERİ

Ürün	Ürün No.	Paket İçeriği [ad]
KP M1	053115	1
KP M2	053117	1
KP M3	541441	1

Installation Systems Kataloğu

fischer montaj sistemleri, boru kelepçeleri, taşıyıcı kanallar, konsollar, bağlantı parçaları ve yenilikçi çözümleri.

- Detaylı teknik bilgi ve görsellerle ürün ve sistemlerin sunumu
- Montaj sistemi bileşenleri için uygun dübelller
- Uygulama desteği
- Montaj sistemlerinin temel bilgisi
- Kullanışlı dizayn yazılımı

➔ Talep için: info@fischer.com.tr



Vida Kataloğu

fischer vida çeşitleri ve uygulamaları

- Detaylı teknik bilgi ve görsellerle ürün ve sistemlerin sunumu
- Yapı vidaları için yük tabloları
- Uygulama desteği
- Vida ile yapılan bağlantılar hakkında temel bilgi
- Kullanışlı dizayn yazılımı

➔ Talep için: info@fischer.com.tr



FireStop Kataloğu

fischer Yangın durdurucu sistemler ve uygulamaları

- Ürün ve sistemlerin detaylı teknik bilgileri ve ilgili uluslararası standartlara göre kullanımları
- Uygulama desteği
- Pasif yangın durdurucu sistemler hakkında temel bilgiler

➔ Talep için: info@fischer.com.tr

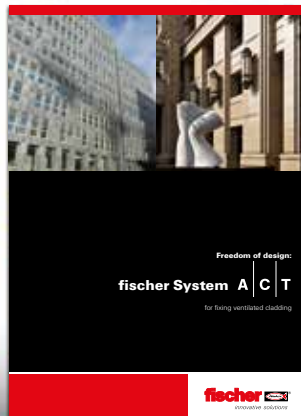


ACT Kataloğu

Gelişmiş fischer ACT cephe sistemleri

- Detaylı teknik bilgi ve görsellerle ürün ve sistemlerin sunumu
- Havalandırmalı dış cephe sistemleri ile en gelişmiş montaj detayları
- Doğaltaş, seramik, HPL, cam, FC, akrilik gibi popüler cephe kaplamaları için farklı ürünler
- Uygulama desteği

➔ Talep için: info@fischer.com.tr



Onaylar, logolar ve önemleri

Aşağıda Avrupa’da kullanılan onaylar ile ilgili alıntılar yapılmıştır ve sembolleri önem sırasına göre dizilmiştir:

Lütfen uygulamanızın güvenlik unsuru içerdiğinden emin olunuz.

Bir uygulama, dübellerde göçme durumunda insan hayatını riske atmaya neden olacak veya farklı yaralanmalara ve/veya dikkate alınabilir ekonomik sonuçlar doğuracağı durumda güvenlik unsuru içermektedir.

Bu durumda lütfen Avrupa Teknik (ETA) veya Alman onayı kullanınız. Bu dübelleri aşağıdaki onaylardan tanımlayabilirsiniz:



Avrupa Teknik Onayı (ETA)

DIBt gibi bir Avrupa onay otoritesi tarafından çıkarılan ve Avrupa Teknik Onay Talimatnamesi’ni (ETAG) baz alan onaylardır. ETA: Avrupa Teknik Onayı Opsiyon: 1 - 12 CE: Avrupa uygunluk işareti, yapı ürününün (örn. sabitleme) uyumluluğunu Avrupa Teknik Onay Talimatnamesi’nce onaylar. CE işaretli ürünler Avrupa içerisinde sorunsuzca seyahat edebilir.



Genel yapı otorite onayı

DIBt Berlin tarafından çıkarılmış, Metod A’ya göre (CC Metodu) betonda kullanılan dübellerin boyutlandırılması ile ilgili Alman onayıdır. Yapıda kullanılacak ürünün uygunluğunun kanıtı Genel Yapı Otorite Onayı ile olur. Malzeme test tesisinde onaylanır.



ICC = Uluslararası Kod Kuruluşu (International Code Council), BOCA, ICBO ve SBCCI tarafından oluşturulmuş

ICC değerlendirme servisi değerlendirme raporları çıkarır, mevcut durumda yukarıdaki dübel bazlı Uniform Building Code TM üzeri ve ABD’deki ilgili kodlar.



Genel yapı otorite onayı

Alman onayı, DIBt Berlin tarafından çıkarılmış Alman onayıdır. Yapıda kullanılacak ürünün uygunluğunun kanıtı Genel Yapı Otorite Onayı ile olur. Malzeme test tesisinde onaylanır.



FM Onayı

Lokal su bazlı yangın söndürme sistemlerinin kullanımı için geçerli onaylardır (Factory Mutual Research Corporation, Amerikan Sigorta Şirketi)



Yangına karşı onaylı sabitleme

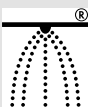
Sabitleme yangın testine tabi tutulur. “Yangın davranışı için yapılan test ile ilgili bir inceleme raporu” (F sınıfı için) mevcuttur



Yüksek kalite, yaşlanmaya karşı dayanıklı naylon (poliamid) dübellerin sabitlenmesi

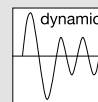


Dübel sistemi sismik hareket altındaki yükler için uygundur.



Sprinkler Sistemleri için.

VdS CEA 4001’e göre gereksinimleri karşılar.



Dinamik olarak yüklenen sabitlemeler

Sabitleme dübellerin “ağırlıklı olarak statik olmayan” (örn. dinamik) yükleri için uygun ve onaylıdır.



VDE’ye göre alev dayanımı için test edilmiştir.



Dinamik olarak yüklenen sabitlemeler

Sabitleme dübellerin “ağırlıklı olarak statik olmayan” (örn. dinamik) yükleri için uygun ve onaylıdır.

